



MADE IN ITALY
s.a.b.

S.a.b.

Made in Italy

2020 | 01

CATALOGO GENERALE

Sommario

Table of contents

Sommario / Table of contents	1
Pittogrammi / Pictograms	2
Condizioni Generali di Vendita / General Sales Conditions	3
Finiture - Finishings	4
Serrature Decorate Decorated locks	
→ Serie 3200 Elité - LIBERTY	9
→ Serie 3200 Elité - ARABIC	17
→ Serie 3200 - DIAMONDS	25
→ Serie 3200 Stilé - MANIERISMO MANNERISM	33
→ Serie 3200 Stilé - PRIMO IMPERO FIRST EMPIRE	41
Serrature da infilare a cilindro Mortice locks for profile cylinder	
→ Serie 2200	49
→ Serie 3200	87
Serrature a gancio e accessori per porte scorrevoli Hook-bolt locks and accessories for sliding doors	
→ Serie 2300	107
→ Serie 2300 - Classic+	133
→ Serie 2300 - HookyZERO Ext.	149
→ Serie 2800 - HookyZERO	161
Cilindri e Borchie di sicurezza Cylinders and security rosettes	
→ Serie 21	179
→ Serie HF	187
→ Serie 300	203
Incontri Elettrici Electric Strike	
→ Serie 820	213
Serrature a Doppia Mappa Double bitted key locks	
→ Serie DM - Serrature da infilare a doppia mappa Mortice locks with double bitted keys	223
→ Serie 580 - Serrature Multipunto a Doppia Mappa Multipoint Locks with double bitted keys	263
Serrature Multipunto a ingranaggi Multipoint locks with gear movement	
→ Serie 1080 - Multipunto a ingranaggi Gear Multipoint Locks	275
→ Serie 16000 - Multipunto a ingranaggi Frontale 16mm Multipoint locks with gear movement Frontal plate 16mm	303
Serrature per porte blindate Security door locks	
→ Serie 1560-1600	319
Indice per codice Index	354

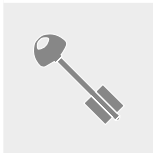
Pittogrammi / Pictograms



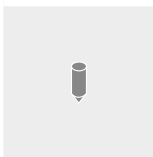
Numero Mandate Serrature a Cilindro
Turns for Cylinder Locks



Numero Mandate Serrature a Doppia Mappa
Turns for Double Bitted Key Locks



Numero Chiavi in Dotazione
Number of Keys per Lock



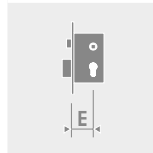
Numero Spine Cilindro
Pins Number of Cylinder



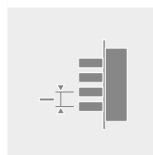
Dimensioni Piastra Frontale
Frontal Plate Dimensions



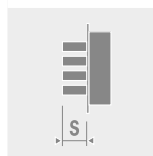
Interasse Centro Maniglia - Centro Chiave
Distance Handle Centre - Key Hole



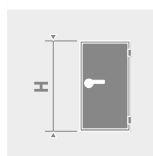
Entrata
Backset



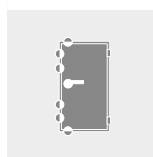
Interasse Pioli
Pins Distance



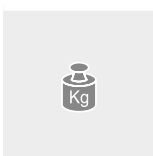
Sporgenza Pioli
Pins Projection



Campo di Applicazione (Altezza Porta)
Application Range (Door Height)



Punti di Chiusura
Locking Points



Peso
Weight



Confezione
Packing



Imballo Multiplo
Cartoon Box

Condizioni Generali di Vendita / General Sales Conditions

1. AMBITO E APPLICAZIONE

Le presenti condizioni generali disciplinano tutti i contratti di vendita fra le parti, attuali e futuri, salvo eventuali deroghe specificatamente concordate per iscritto. L'accettazione dell'offerta o della conferma d'ordine di S.A.B. Serrature da parte del Compratore, comporta l'applicazione delle presenti condizioni generali al contratto di vendita.

S.A.B. Serrature si riserva di accettare ordini o le condizioni in essi contenute. Le offerte fatte da agenti o rappresentanti di S.A.B. Serrature non possono essere considerate impegnative per essa sino alla loro conferma da parte della stessa.

2. PREZZI

Tutti i prezzi del presente listino sono in Euro, si intendono IVA esclusa e potranno essere rivisti al momento della consegna della merce conseguentemente a variazioni generali dei costi o per altre cause nel frattempo intervenute.

Prezzi, caratteristiche tecniche o altri dati figuranti su cataloghi e listini non sono vincolanti e S.A.B. Serrature si riserva il diritto di apportare ai prodotti tutte le modifiche che ritenesse opportune.

Ogni singola variazione verrà comunicata tempestivamente ai clienti, ma il mancato ricevimento della comunicazione non costituisce deroga a quanto sopra stabilito.

3. PAGAMENTI

I pagamenti e ogni altra somma dovuta a qualsiasi titolo a S.A.B. Serrature, si intendono al netto di ogni tassazione e dovranno essere effettuati, con le modalità concordate, direttamente a quest'ultima. S.A.B. Serrature ha diritto - a decorrere dalla scadenza del pagamento, senza necessità di messa in mora - agli interessi moratori nella misura prevista dal Dlg.vo 231/02. Il compratore non potrà fare valere eventuali inadempimenti di S.A.B. Serrature se non è in regola con i pagamenti. Il compratore non ha diritto di sospendere i pagamenti, nemmeno in caso di contestazioni relative ai prodotti forniti. Non è ammessa compensazione con eventuali crediti, comunque insorti, nei confronti di S.A.B. Serrature.

4. RISERVA DI PROPRIETÀ

La merce fornita rimane di proprietà di S.A.B. Serrature sino al completo pagamento della stessa.

5. RESA

Franco Destino per ordini superiori a Euro 520,00 al netto di IVA.

Per spedizioni di importo inferiore a Euro 520,00 al netto di IVA, Franco Destino con addebito in fattura di un contributo fisso pari a Euro 25,00 per spese di gestione ordine.

6. IMBALLI

Il costo dell'imballo è compreso nel prezzo. Le unità d'imballo sono indivisibili. Imballaggi speciali o eccedenti le dimensioni standard (es. tubi di cartone) saranno addebitati al costo.

7. CONSEGNE

I tempi di consegna sono indicativi e non sono impegnativi per S.A.B. Serrature.

La mancata o ritardata consegna della merce entro i termini previsti da S.A.B. Serrature o richiesti dal Compratore non può dar luogo ad alcuna rivalsa.

8. TRASPORTO

La merce viaggia a rischio e pericolo del Compratore anche se spedita in Porto Franco, qualunque sia il mezzo ed il vettore. S.A.B. Serrature non si assume alcuna responsabilità per ritardi, manomissioni o per altre mancanze avvenute durante il trasporto. Sarà cura del Compratore verificare lo stato degli imballi e la conformità della merce al momento della consegna, avanzando eventuale reclamo scritto e firmando con riserva il documento di trasporto.

9. RECLAMI

Eventuali reclami devono pervenire in forma scritta, pena la decadenza degli stessi, entro un termine massimo di 8 (otto) giorni dal ricevimento dei prodotti per non conformità quantitativa o per difetti che il Compratore potrebbe rilevare non appena in possesso della merce. Per difetti o non conformità occulti, il termine decorre entro 8 (otto) giorni dalla loro scoperta.

10. RESI DI MERCE

Non si accettano restituzioni di merce, quando la spedizione risulti conforme all'ordine conferito. Resi di merce non preventivamente autorizzati da S.A.B. Serrature verranno respinti.

11. GARANZIE

S.A.B. Serrature garantisce le prestazioni dei prodotti solo ed esclusivamente in relazione ad usi, destinazioni, applicazioni ecc. espressamente indicati.

I prodotti fabbricati da S.A.B. Serrature sono garantiti per due anni (24 mesi) a decorrere dalla data di fatturazione contro i vizi di progettazione, di materiale o di costruzione riconducibili ad essa e a condizione del loro normale uso ed installazione. S.A.B. Serrature non è tenuta al rispetto delle condizioni di garanzia qualora il prodotto risulti essere stato sottoposto a modifiche, riparazioni o alterazioni da parte di persone non autorizzate.

In ogni caso, la garanzia è limitata alla sostituzione gratuita del pezzo eventualmente risultato difettoso ed è escluso qualsiasi altro rimborso di qualunque genere per oneri di manodopera, smontaggio e rimontaggio del prodotto. Eventuali sostituzioni di componenti non prolungano la durata della garanzia dell'intero prodotto.

La verifica dei difetti compete esclusivamente ai tecnici di S.A.B. Serrature. Salvo dolo o colpa grave di S.A.B. Serrature, questa non risponde di danni diretti, indiretti e/o consequenziali derivanti al Compratore dai prodotti forniti. La garanzia di cui al presente articolo è assorbente e sostitutiva delle garanzie legali per vizi e conformità ed esclude ogni altra possibile responsabilità di S.A.B. Serrature comunque originata dalla merce fornita; in particolare il Compratore non potrà avanzare richieste di risarcimento del danno, riduzione del prezzo o risoluzione del contratto. Il Compratore decade dal diritto di garanzia se non è in regola con i pagamenti.

12. FORO COMPETENTE

Per ogni controversia relativa o comunque collegata ai contratti cui si applicano le presenti condizioni generali è esclusivamente competente il foro di Brescia. La legge applicabile a tutti i rapporti cui si riferiscono le seguenti condizioni generali è quella italiana.

1. SCOPE OF APPLICATION

These general conditions regulate all current and future sales contracts between the parties, unless specific derogations agreed in writing. Acceptance by the buyer of the offer or order confirmation issued by S.A.B. Serrature, in whatever form, implies the application of these general conditions to the sales contract.

S.A.B. Serrature reserves the right to accept orders or conditions contained therein. No offers made by S.A.B. Serrature agents, representatives and trade assistants are to be considered as binding until the former has confirmed the offer in writing.

2. PRICE

All the prices in this catalogue are expressed in Euro, they are free of VAT and can be revised before the shipment according to the variation on the costs, or further causes, which may interfere. Prices, specifications or other information appearing in catalogues and price lists are not binding and S.A.B. Serrature reserves the right to make all modifications to products as deemed appropriate.

Every single variation will be immediately communicated; the lack of receipt of the communication does not involve in any case a derogation of what is expressed.

3. PAYMENT

All payments, and other amounts due for whatever reason to S.A.B. Serrature, are intended as net on receipt. S.A.B. Serrature is entitled to receive interest on arrears, calculated from the date payment was due and without the need for default notice, at the interest rate established by the ECB increased by 7 percentage points. The buyer is not entitled to claim for any default by S.A.B. Serrature if he is not up-to-date with his payments. The buyer is not entitled to suspend payments, even when he has made claims against the supplied products. No form of compensation with any credits, however caused, is permitted in favour of S.A.B. Serrature.

4. RESERVATION OF OWNERSHIP

All delivered products remain the property of S.A.B. Serrature until the total price has been paid.

5. DELIVERY TERMS

Free at destination for individual order for amount higher than Euro 520,00 VAT not included (only for Italy).

Free at destination for individual order for amount lower than Euro 520,00 VAT not included, with an order handling fee charged in the invoice equal to Euro 25,00.

6. PACKING

All prices are intended as inclusive of packaging and the packaging units are indivisible.

Special packaging or items exceeding the standard dimensions (for example carton tubes) will be charged at cost.

7. DELIVERY TIME

Fixed delivery times are estimated and are not binding for S.A.B. Serrature.

The failure or delay in delivery of goods within the time provided by S.A.B. Serrature or requested by the Buyer shall not give rise to any compensation.

8. TRANSPORT

The goods travel on Buyer's risk, even if condition is "Free at destination". S.A.B. Serrature does not take any responsibility for delays, tampering and for any other hitches during the transportation.

The Buyer at the consignment has to verify the conformity of the goods, sending a written claim on the transport document.

9. CLAIMS

All claims must be made in writing, or be considered null and void, within a maximum of 8 days from the date the goods were received, with reference to non-conformity of quantities or defects that the buyer is able to identify as soon as he receives the goods; within 8 days from discovering defects or non-conformities that are not immediately evident.

10. GOODS RETURN

Returned goods will not be accepted, if the shipment is in conformity with the order received.

Returned goods will also not be accepted unless authorized from S.A.B. Serrature.

11. WARRANTY

S.A.B. Serrature guarantees the performance of the products only and exclusively for the expressly indicated use, destination, application etc.

All products manufactured by S.A.B. Serrature carry a two year warranty (24 months) from the invoice date against design, material or manufacturing defects for which S.A.B. Serrature is responsible, on the condition that such goods underwent normal use and installation. The warranty is void immediately when the product is subjected to modification, repairs or alterations by unauthorized persons.

This warranty is limited to the replacement of the faulty piece, and no other form of reimbursement of any kind, related to the non-conformity of the supplied products are admissible, such as, for instance but not limited to, transport, disassembly and assembly costs.

Any replacement of components does not extend the warranty period for the whole product. S.A.B. Serrature technicians are exclusively responsible for verifying all defects. S.A.B. Serrature is not liable, under any circumstance, for any direct, indirect and/or consequential damages caused to the buyer by the supplied products, unless the same is due to wilful misconduct or gross negligence.

The warranty referred to herein incorporates and replaces all legal warranties regarding defects and non-conformities and excludes all other liability to S.A.B. Serrature however caused, for the supplied products; in particular, the buyer is not entitled to make any claims for compensation for damages, discounts on prices or to terminate the contract.

The buyer loses all warranty rights if payments are not settled as agreed.

12. COMPETENT COURT

The competent court will be that governing the area of S.A.B. Serrature registered office and will be exclusively responsible for all and any disputes regarding or related to the contracts to which these general conditions are applicable.

The Italian Law is the sole law applicable to these general conditions.

Finiture - Finishings



Finiture - *Finishings*



PVD

BRIGHT HIGH BRASS
PVD



PRL

BRIGHT COPPER BRONZE
PVD



PVG

SATIN GUN METAL
PVD



PRS

SATIN COPPER BRONZE
PVD



OBO

OTTONE BRONZATO

BRONZED BRASS



OGR

OTTONE BRONZATO
GRAFFIATO

*ANTIQUE BRONZED
BRASS*



OGM

OTTONE BRONZATO
GRAFFIATO OPACO

*ANTIQUE BRONZED
BRASS MATT*



OBL

OTTONE BRONZO LIGHT
OPACO

*LIGHT BRONZE
BRASS MATT*



OBS

OTTONE BRONZO SPOT
OPACO

*SPOTTED BRONZE
BRASS MATT*



ONC

OTTONE NERO CALIFORNIA

OIL RUBBED BRONZE

Finiture - *Finishings*



ABO

BRONZO ANTICO

ANCIENT BRONZE



SFE

FERRO ANTICO

SATIN AND LACQUERED
BRASS



BLK

NERO OPACO

MATT BLACK



FEG

VERNICIATO ORO

GOLD PAINTED



FEB

VERNICIATO BRONZO

BRONZE PAINTED



FEN

VERNICIATO NICKEL

NICKEL PAINTED



FES

VERNICIATO SILVER

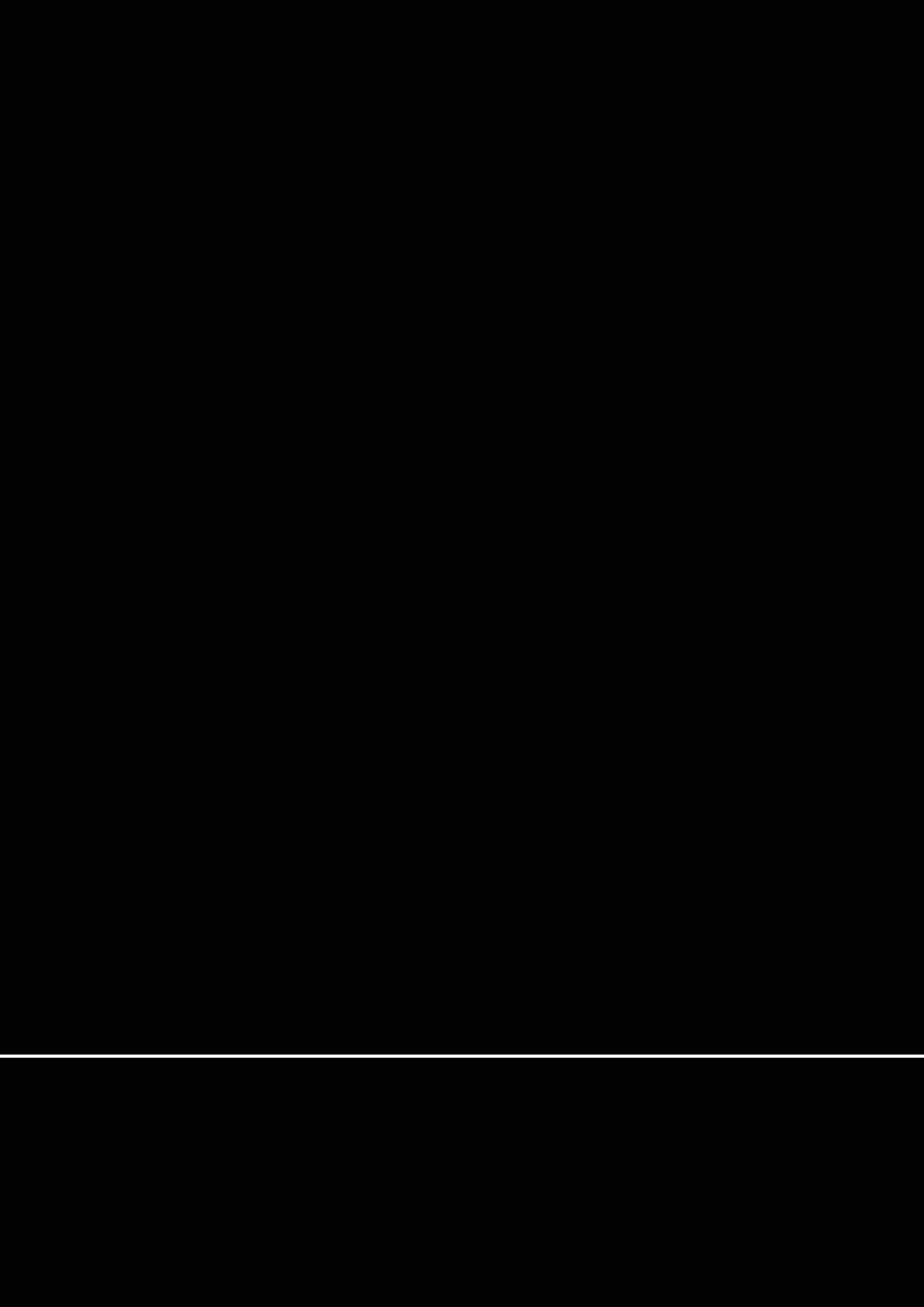
SILVER PAINTED



GRY

VERNICIATO GREY

GREY PAINTED



SERIE 3200 Elité

Liberty



S.A.B.

Made in Italy

L3210/85-L3215/85

Catenaccio e Scrocco
1-2 Mandate
Azionamento a cilindro
Incisione Stile LIBERTY

FINITURA DI SERIE

- Piastra frontale, Catenaccio, Scrocco OLV

DOTAZIONE

- Contropiastra con aletta Art. 357 OLV
- Vaschetta coprifresata scrocco e catenaccio Art. C371
- Viti di fissaggio
- CILINDRO ESCLUSO

Bolt and Latch
1-2 Turns
Cylinder movement
LIBERTY Style Engraving

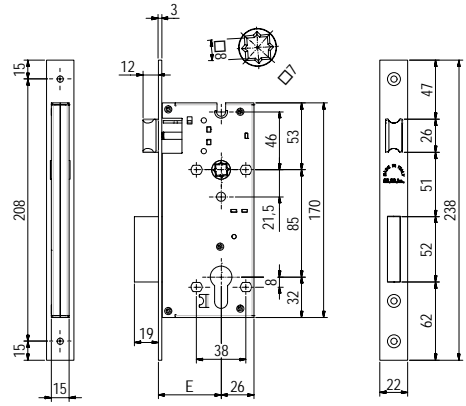
STANDARD FINISHINGS

- Front plate, Bolt, Latch OLV

ACCESSORIES

- Striking plate with tab Art. 357 OLV
- Plastic bolt and latch milling cover Art. C371
- Fixing screws
- *CYLINDER NOT INCLUDED*

Serie 3200 Elité - LIBERTY



Serrature da infilare a cilindro | Scatola Chiusa | Stile LIBERTY
Mortice locks for profile cylinder | Closed lock case | LIBERTY Style

L3210/85 L3215/85 Catenaccio e Scrocco | 1-2 Mandate | Azionamento a cilindro | Incisione Stile LIBERTY
Bolt and Latch | 1-2 Turns | Cylinder movement | LIBERTY Style Engraving

Codice Code	Finitura Finishing					
L3210 85 40 ___ 7						40
L3210 85 45 ___ 7						45
L3210 85 50 ___ 7						50
L3210 85 60 ___ 7		2				60
L3210 85 70 ___ 7						70
L3210 85 80 ___ 7						80
L3215 85 40 ___ 7			22x3x238	85		40
L3215 85 45 ___ 7					1	20
L3215 85 50 ___ 7						45
L3215 85 50 ___ 7		1				50
L3215 85 60 ___ 7						60
L3215 85 70 ___ 7						70
L3215 85 80 ___ 7						80

Finiture Standard | Standard Finishings

Finitura Finishing	OLV	PLO	OPM AGO	OCL ONS	OGM

L3216/85

Serratura per bagno
Doppio quadro 8mm
Catenaccio e Scrocco
1 Mandata
Azionamento quadro 8mm
Incisione Stile LIBERTY

Bathroom lock
Double square hole 8mm
Bolt and Latch
1 Turn
Square hole movement
LIBERTY Style Engraving

FINITURA DI SERIE

- Piastra frontale, Catenaccio, Scrocco OLV

DOTAZIONE

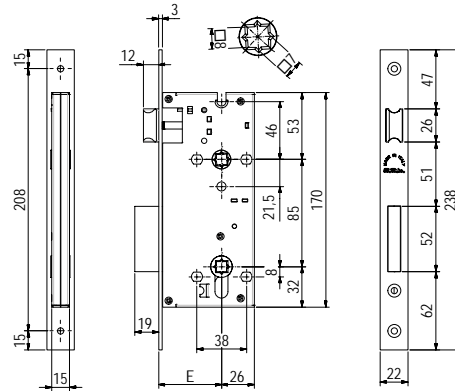
- Contropiastra con aletta Art. 357 OLV
- Vaschetta coprifresata scrocco e catenaccio Art. C371
- Viti di fissaggio

STANDARD FINISHINGS

- Front plate, Bolt, Latch OLV

ACCESSORIES

- Striking plate with tab Art. 357 OLV
- Plastic bolt and latch milling cover Art. C371
- Fixing screws



L3216/85 Serratura per bagno | Doppio quadro 8mm | Catenaccio e Scrocco | 1 Mandata | Azionamento quadro 8mm
Incisione Stile LIBERTY
*Bathroom lock | Double square hole 8mm | Bolt and Latch | 1 Turn | Square hole movement
LIBERTY Style Engraving*

Codice Code	Finitura Finishing						
L3216 85 40 ___ 7	---						
L3216 85 45 ___ 7	---						
L3216 85 50 ___ 7	---						
L3216 85 60 ___ 7	---	1	22x3x238	85		1	20
L3216 85 70 ___ 7	---						
L3216 85 80 ___ 7	---						

Finiture Standard | Standard Finishings

Finitura Finishing	OLV	PLO	OPM AGO	OCL ONS	OGM

Serie 3200 Elité - LIBERTY



Serrature da infilare a cilindro | Scatola Chiusa | Stile LIBERTY
Mortice locks for profile cylinder | Closed lock case | LIBERTY Style

L3212-L3217

Catenaccio
Rullo registrabile
1-2 Mandate
Azionamento a cilindro
Incisione Stile LIBERTY

FINITURA DI SERIE

- Piastra frontale, Catenaccio, Rullo OLV

DOTAZIONE

- Contropiastra con aletta Art. 357 OLV
- Vaschetta coprifresata scrocco e catenaccio Art. C371
- Viti di fissaggio
- CILINDRO ESCLUSO

Bolt
Adjustable roller
1-2 Turns
Cylinder movement
LIBERTY Style Engraving

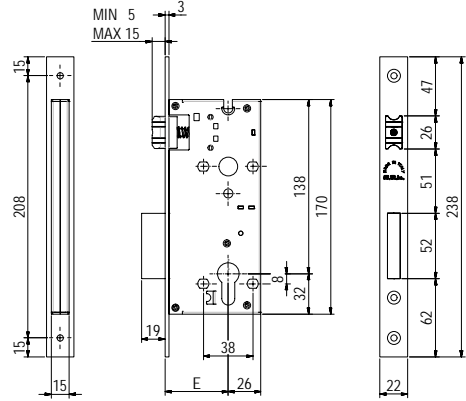
STANDARD FINISHINGS

- Front plate, Bolt, Roller OLV

ACCESSORIES

- Striking plate with tab Art. 357 OLV
- Plastic bolt and latch milling cover Art. C371
- Fixing screws
- CYLINDER NOT INCLUDED

Serie 3200 Elité - LIBERTY



Serrature da infilare a cilindro | Scatola Chiusa | Stile LIBERTY
Mortice locks for profile cylinder | Closed lock case | LIBERTY Style

L3212 L3217 Catenaccio | Rullo registrabile | 1-2 Mandate | Azionamento a cilindro | Incisione Stile LIBERTY
Bolt | Adjustable roller | 1-2 Turns | Cylinder movement | LIBERTY Style Engraving

Codice Code	Finitura Finishing					
L3212 40 ___ 7						
L3212 45 ___ 7						
L3212 50 ___ 7						
L3212 60 ___ 7		2				
L3212 70 ___ 7						
L3212 80 ___ 7						
L3217 40 ___ 7			22x3x238		1	20
L3217 45 ___ 7						
L3217 50 ___ 7						
L3217 60 ___ 7		1				
L3217 70 ___ 7						
L3217 80 ___ 7						

Finiture Standard | Standard Finishings

Finitura Finishing

OLV	PLO	OPM AGO	OCL ONS	OGM
------------	------------	----------------	----------------	------------

L2260/90-L2265/90

Catenaccio e Scrocco
1-2 Mandate
Azionamento con Chiave Patent
Incisione Stile LIBERTY
CASSA SERRATURA APERTA

FINITURA DI SERIE

- Piastra frontale, Catenaccio, Scrocco, Chiave OLV

DOTAZIONE

- Contropiastra con aletta Art. 357 OLV
- Vaschetta coprifresata scrocco e catenaccio Art. C371
- Viti di fissaggio
- Chiave Art. 384 OLV (Cifratura UNICA)

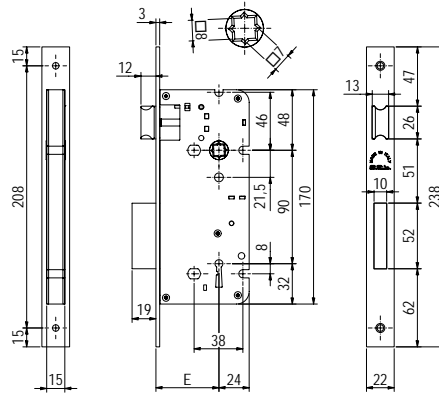
*Bolt and Latch
1-2 Turns
Patent Key movement
LIBERTY Style Engraving
OPEN LOCK CASE*

STANDARD FINISHINGS

- Front plate, Bolt, Latch, Key OLV

ACCESSORIES

- Striking plate with tab Art. 357 OLV
- Plastic bolt and latch milling cover Art. C371
- Fixing screws
- Key Art. 384 OLV (UNIQUE Code)



**L2260/90
L2265/90**

Catenaccio e Scrocco | 1-2 Mandate | Azionamento con Chiave Patent | Incisione Stile LIBERTY | CASSA SERRATURA APERTA

Bolt and Latch | 1-2 Turns | Patent Key movement | LIBERTY Style Engraving | OPEN LOCK CASE

Codice Code	Finitura Finishing						
L2260 90 40 ___ 7							
L2260 90 45 ___ 7							
L2260 90 50 ___ 7		2					
L2260 90 60 ___ 7							
L2265 90 40 ___ 7			22x3x238	90		1	20
L2265 90 45 ___ 7							
L2265 90 50 ___ 7		1					
L2265 90 60 ___ 7							

* Gli articoli L2260-L2265 sono solo con scatola aperta | Articles L2260-L2265 are available only with open lock case

Finiture Standard | Standard Finishings

Finitura Finishing	OLV	PLO	OPM AGO	OCL ONS	OGM

Serie
3200 Elitè - LIBERTY



Serrature da infilare a cilindro | Scatola Chiusa | Stile LIBERTY
Mortice locks for profile cylinder | Closed lock case | LIBERTY Style

Finiture - Finishings

Serie
3200 Elité - LIBERTY



Serrature da infilare a cilindro | Scatola Chiusa | Stile LIBERTY
Mortice locks for profile cylinder | Closed lock case | LIBERTY Style



OLV
OTTONE LUCIDO
VERNICIATO
POLISHED AND
LACQUERED BRASS



PLO
OTTONE PLACCATO ORO
24KT
24 KARATS GOLD-PLATED
BRASS



OPM
OTTONE PATINATO OPACO
PATINE MATT BRASS



AGO
ORO ANTICO
ANTIQUE GOLD



OCL
OTTONE CROMATO
LUCIDO
BRIGHT
CHROME-PLATED
BRASS



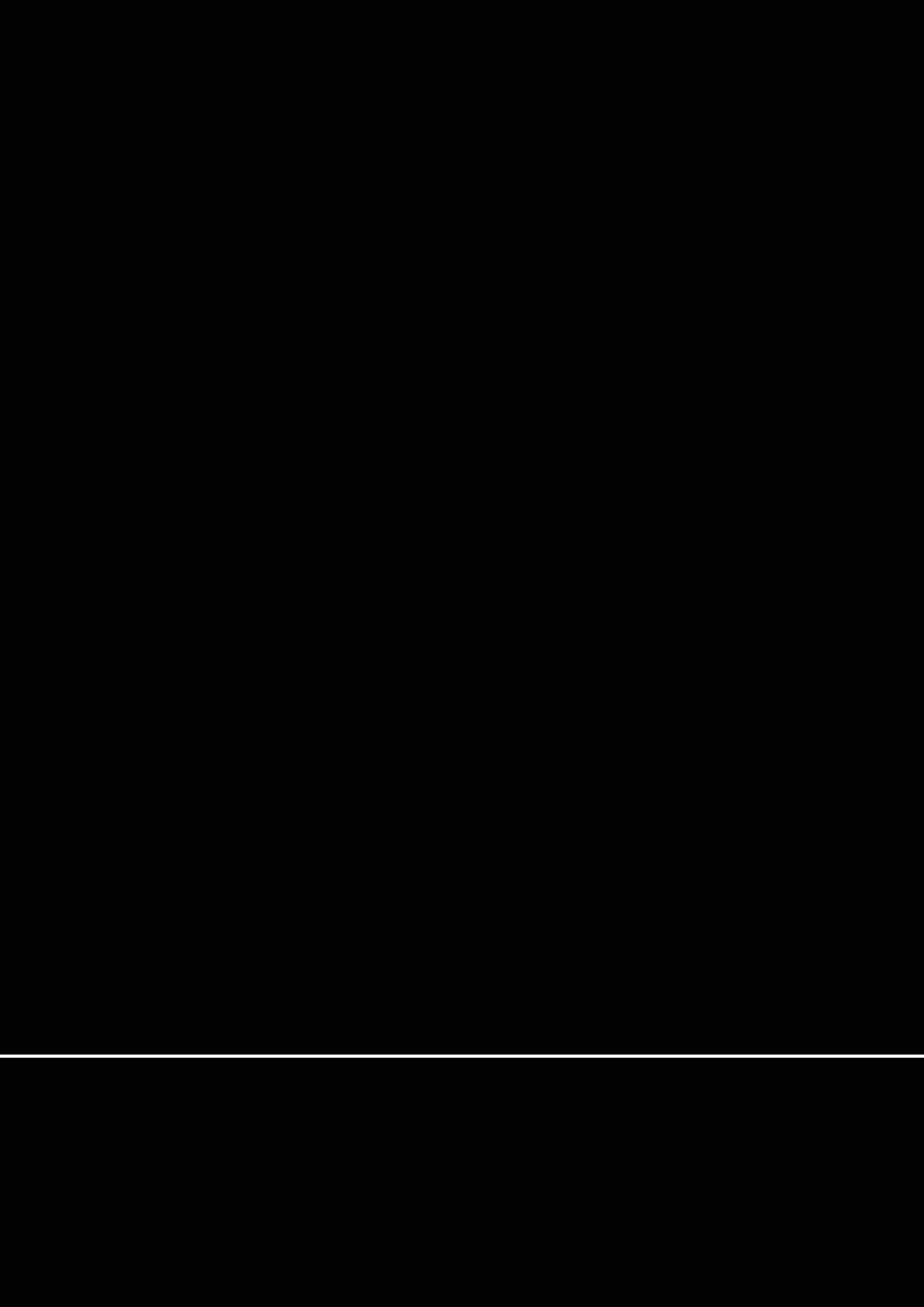
ONS
OTTONE NICHELATO
SATINATO
SATIN NICKEL-PLATED
BRASS



OGM
OTTONE BRONZATO GRAF-
FIATO OPACO
ANTIQUE BRONZED
BRASS MATT



Serrature da infilare a cilindro | Scatola Chiusa | Stile LIBERTY
Mortice locks for profile cylinder | Closed lock case | LIBERTY Style



SERIE 3200 Elité

Arabic



S.A.B.

Made in Italy

A3210/85-A3215/85

Catenaccio e Scrocco
1-2 Mandate
Azionamento a cilindro
Incisione Stile ARABIC

FINITURA DI SERIE

- Piastra frontale, Catenaccio, Scrocco OLV

DOTAZIONE

- Contropiastra con aletta Art. 357 OLV
- Vaschetta coprifresata scrocco e catenaccio Art. C371
- Viti di fissaggio
- CILINDRO ESCLUSO

Bolt and Latch
1-2 Turns
Cylinder movement
ARABIC Style Engraving

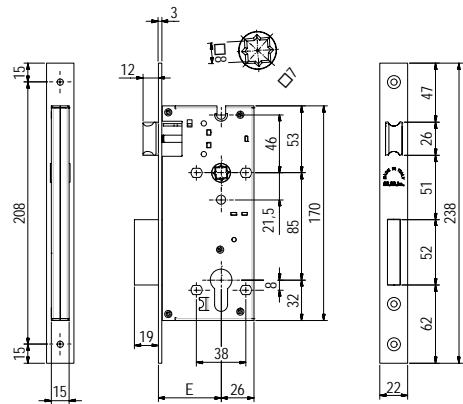
STANDARD FINISHINGS

- *Front plate, Bolt, Latch OLV*

ACCESSORIES

- *Striking plate with tab Art. 357 OLV*
- *Plastic bolt and latch milling cover Art. C371*
- *Fixing screws*
- *CYLINDER NOT INCLUDED*

Serie 3200 Elité - ARABIC



Serrature da infilare a cilindro | Scatola Chiusa | Stile ARABIC
Mortice locks for profile cylinder | Closed lock case | ARABIC Style

A3210/85 A3215/85 Catenaccio e Scrocco | 1-2 Mandate | Azionamento a cilindro | Incisione Stile ARABIC
Bolt and Latch | 1-2 Turns | Cylinder movement | ARABIC Style Engraving

Codice Code	Finitura Finishing					
A3210 85 40 ___ 7	---					40
A3210 85 45 ___ 7	---					45
A3210 85 50 ___ 7	---					50
A3210 85 60 ___ 7	---	2				60
A3210 85 70 ___ 7	---					70
A3210 85 80 ___ 7	---					80
A3215 85 40 ___ 7	---		22x3x238	85		40
A3215 85 45 ___ 7	---					45
A3215 85 50 ___ 7	---					50
A3215 85 60 ___ 7	---	1				60
A3215 85 70 ___ 7	---					70
A3215 85 80 ___ 7	---					80

Finiture Standard | Standard Finishings

Finitura Finishing	OLV	PLO	OPM AGO	OCL ONS	OGM

A3216/85

Serratura per bagno
Doppio quadro 8mm
Catenaccio e Scrocco
1 Mandata
Azionamento quadro 8mm
Incisione Stile ARABIC

Bathroom lock
Double square hole 8mm
Bolt and Latch
1 Turn
Square hole movement
ARABIC Style Engraving

FINITURA DI SERIE

- Piastra frontale, Catenaccio, Scrocco OLV

DOTAZIONE

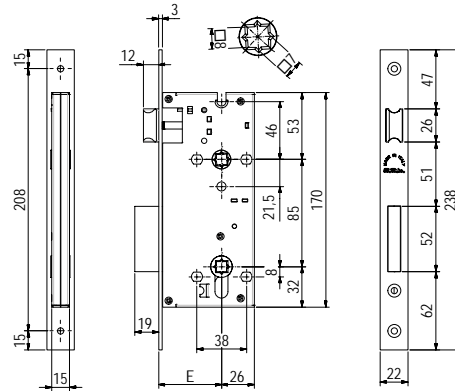
- Contropiastra con aletta Art. 357 OLV
- Vaschetta coprifresata scrocco e catenaccio Art. C371
- Viti di fissaggio

STANDARD FINISHINGS

- Front plate, Bolt, Latch OLV

ACCESSORIES

- Striking plate with tab Art. 357 OLV
- Plastic bolt and latch milling cover Art. C371
- Fixing screws



A3216/85

Serratura per bagno | Doppio quadro 8mm | Catenaccio e Scrocco | 1 Mandata | Azionamento quadro 8mm
Incisione Stile ARABIC

Bathroom lock | Double square hole 8mm | Bolt and Latch | 1 Turn | Square hole movement
ARABIC Style Engraving

Codice Code	Finitura Finishing					
A3216 85 40 ___ 7	---					
A3216 85 45 ___ 7	---					
A3216 85 50 ___ 7	---	1	22x3x238	85		20
A3216 85 60 ___ 7	---					
A3216 85 70 ___ 7	---					
A3216 85 80 ___ 7	---					

Finiture Standard | Standard Finishings

Finitura Finishing	OLV	PLO	OPM AGO	OCL ONS	OGM



A3212-A3217

Catenaccio
Rullo registrabile
1-2 Mandate
Azionamento a cilindro
Incisione Stile ARABIC

FINITURA DI SERIE

- Piastra frontale, Catenaccio, Rullo OLV

DOTAZIONE

- Contropiastra con aletta Art. 357 OLV
- Vaschetta coprifresata scrocco e catenaccio Art. C371
- Viti di fissaggio
- CILINDRO ESCLUSO

Bolt
Adjustable roller
1-2 Turns
Cylinder movement
ARABIC Style Engraving

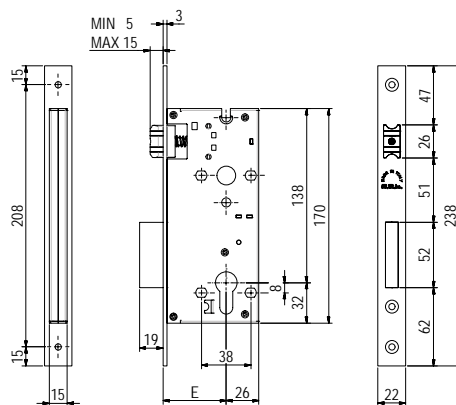
STANDARD FINISHINGS

- Front plate, Bolt, Roller OLV

ACCESSORIES

- Striking plate with tab Art. 357 OLV
- Plastic bolt and latch milling cover Art. C371
- Fixing screws
- CYLINDER NOT INCLUDED

Serie 3200 Elité - ARABIC



Serrature da infilare a cilindro | Scatola Chiusa | Stile ARABIC
Mortice locks for profile cylinder | Closed lock case | ARABIC Style

A3212
A3217

Catenaccio | Rullo registrabile | 1-2 Mandate | Azionamento a cilindro | Incisione Stile ARABIC
Bolt | Adjustable roller | 1-2 Turns | Cylinder movement | ARABIC Style Engraving

Codice Code	Finitura Finishing					
A3212 40 ___ 7				40		
A3212 45 ___ 7				45		
A3212 50 ___ 7				50		
A3212 60 ___ 7		2		60		
A3212 70 ___ 7				70		
A3212 80 ___ 7			22x3x238	80		
A3217 40 ___ 7				40	1	20
A3217 45 ___ 7				45		
A3217 50 ___ 7				50		
A3217 60 ___ 7		1		60		
A3217 70 ___ 7				70		
A3217 80 ___ 7				80		

Finiture Standard | Standard Finishings

Finitura
Finishing

OLV	PLO	OPM AGO	OCL ONS	OGM
-----	-----	------------	------------	-----

A2260/90-A2265/90

Catenaccio e Scrocco
1-2 Mandate
Azionamento con Chiave Patent
Incisione Stile ARABIC
CASSA SERRATURA APERTA

Bolt and Latch
1-2 Turns
Patent Key movement
ARABIC Style Engraving
OPEN LOCK CASE

FINITURA DI SERIE

- Piastra frontale, Catenaccio, Scrocco, Chiave OLV

STANDARD FINISHINGS

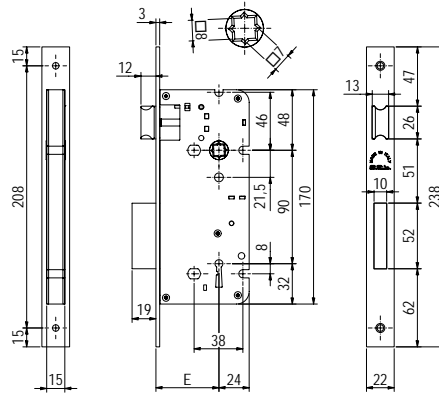
- Front plate, Bolt, Latch, Key OLV

DOTAZIONE

- Contropiastra con aletta Art. 357 OLV
- Vaschetta coprifresata scrocco e catenaccio Art. C371
- Viti di fissaggio
- Chiave Art. 384 OLV (Cifatura UNICA)

ACCESSORIES

- Striking plate with tab Art. 357 OLV
- Plastic bolt and latch milling cover Art. C371
- Fixing screws
- Key Art. 384 OLV (UNIQUE Code)



A2260/90
A2265/90 Catenaccio e Scrocco | 1-2 Mandate | Azionamento con Chiave Patent | Incisione Stile ARABIC | CASSA SERRATURA APERTA
Bolt and Latch | 1-2 Turns | Patent Key movement | ARABIC Style Engraving | OPEN LOCK CASE

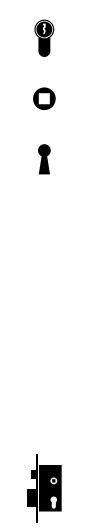
Codice Code	Finitura Finishing	Icona 1	Icona 2	Icona 3	Icona 4	Icona 5	Icona 6
A2260 90 40 ___ 7							
A2260 90 45 ___ 7							
A2260 90 50 ___ 7		2					
A2260 90 60 ___ 7							
A2265 90 40 ___ 7			22x3x238	90		1	20
A2265 90 45 ___ 7							
A2265 90 50 ___ 7		1					
A2265 90 60 ___ 7							

* Gli articoli A2260-A2265 sono solo con scatola aperta | Articles A2260-A2265 are available only with open lock case

Finiture Standard | Standard Finishings

Finitura Finishing	OLV	PLO	OPM AGO	OCL ONS	OGM

Serie 3200 Elitè - ARABIC



Serrature da infilare a cilindro | Scatola Chiusa | Stile ARABIC
Mortice locks for profile cylinder | Closed lock case | ARABIC Style

Finiture - *Finishings*

Serie
3200 Elité - ARABIC



Serrature da infilare a cilindro | Scatola Chiusa | Stile ARABIC
Mortice locks for profile cylinder | Closed lock case | ARABIC Style



OLV
OTTONE LUCIDO
VERNICIATO
POLISHED AND
LACQUERED BRASS



PLO
OTTONE PLACCATO ORO
24KT
24 KARATS GOLD-PLATED
BRASS



OPM
OTTONE PATINATO OPACO
PATINE MATT BRASS



AGO
ORO ANTICO
ANTIQUE GOLD



OCL
OTTONE CROMATO
LUCIDO
BRIGHT CHROME-PLATED
BRASS



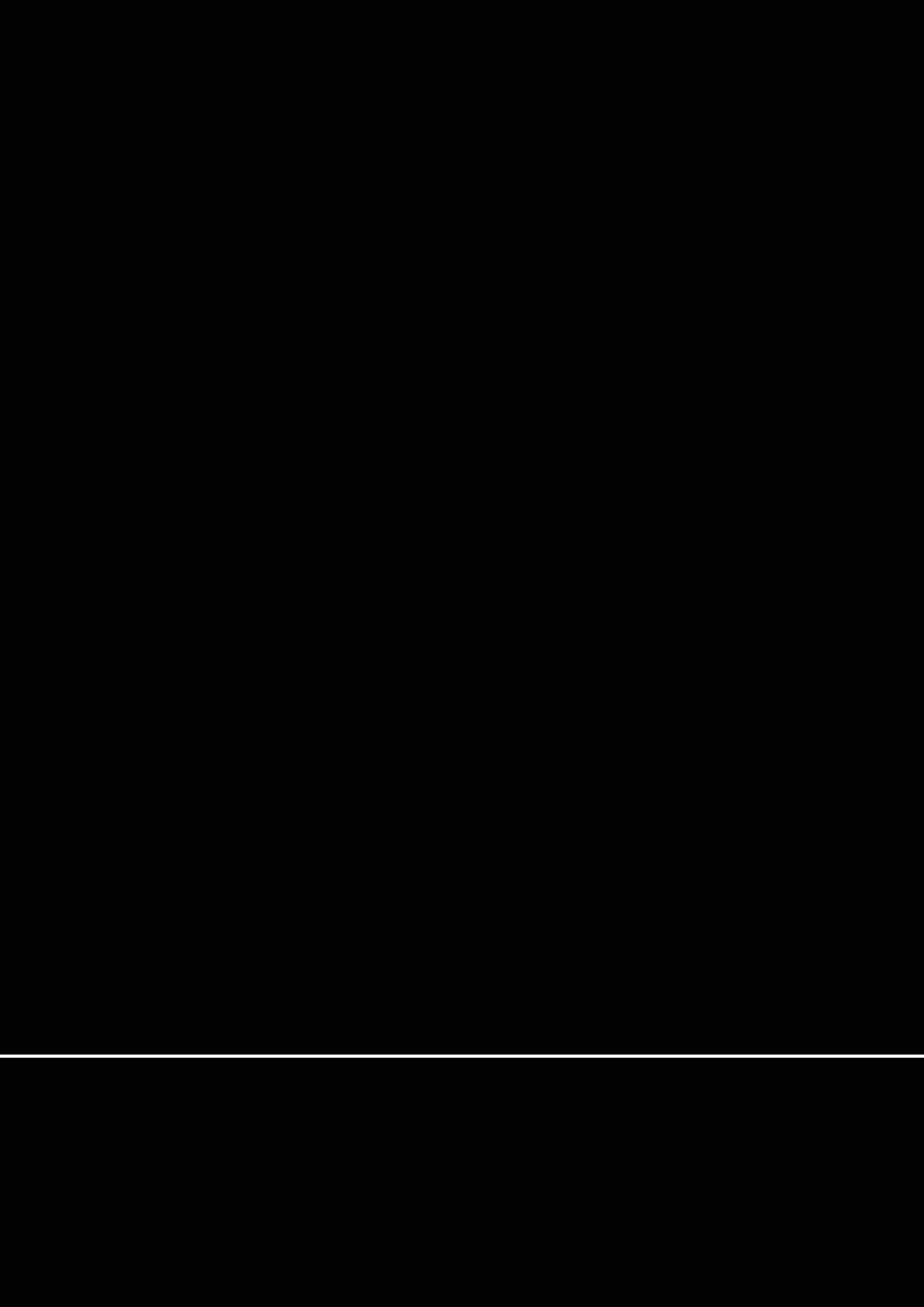
ONS
OTTONE NICHELATO
SATINATO
SATIN NICKEL-PLATED
BRASS



OGM
OTTONE BRONZATO GRAF-
FIATO OPACO
ANTIQUE BRONZED
BRASS MATT



Serrature da infilare a cilindro | Scatola Chiusa | Stile ARABIC
Mortice locks for profile cylinder | Closed lock case | ARABIC Style



SERIE 3200

DIAMONDS



S.A.B.

Made in Italy

W3210/85-W3215/85

Catenaccio e Scrocco
1-2 Mandate
Azionamento a cilindro
Mesh SWAROVSKI

FINITURA DI SERIE

- Piastra frontale, Catenaccio, Scrocco OLV

DOTAZIONE

- Contropiastra con aletta Art. 357 OLV
- Vaschetta coprifresata scrocco e catenaccio Art. C371
- Viti di fissaggio
- CILINDRO ESCLUSO

Bolt and Latch
1-2 Turns
Cylinder movement
SWAROVSKI Mesh

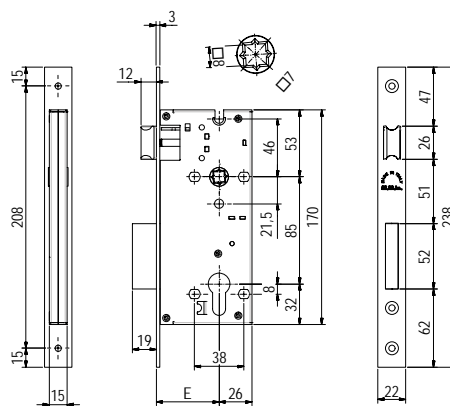
STANDARD FINISHINGS

- Front plate, Bolt, Latch OLV

ACCESSORIES

- Striking plate with tab Art. 357 OLV
- Plastic bolt and latch milling cover Art. C371
- Fixing screws
- CYLINDER NOT INCLUDED

Serie 3200 - DIAMONDS



Serrature da infilare a cilindro | Scatola Chiusa | DIAMONDS
Mortice locks for profile cylinder | Closed lock case | DIAMONDS

W3210/85
W3215/85

Catenaccio e Scrocco | 1-2 Mandate | Azionamento a cilindro | Mesh SWAROVSKI

Bolt and Latch | 1-2 Turns | Cylinder movement | SWAROVSKI Mesh

Codice Code	Finitura Finishing						
W3210 85 40 ___ 7	---						
W3210 85 45 ___ 7	---						
W3210 85 50 ___ 7	---						
W3210 85 60 ___ 7	---	2					
W3210 85 70 ___ 7	---						
W3210 85 80 ___ 7	---						
W3215 85 40 ___ 7	---		22x3x238	85		1	20
W3215 85 45 ___ 7	---						
W3215 85 50 ___ 7	---						
W3215 85 60 ___ 7	---	1					
W3215 85 70 ___ 7	---						
W3215 85 80 ___ 7	---						

Finiture Standard | Standard Finishings

Finitura
Finishing

OLV	PLO		OCL ONS	OGM
-----	-----	--	------------	-----

W3216/85

Serratura per bagno
Doppio quadro 8mm
Catenaccio e Scrocco
1 Mandata
Azionamento quadro 8mm
Mesh SWAROVSKI

*Bathroom lock
Double square hole 8mm
Bolt and Latch
1 Turn
Square hole movement
SWAROVSKI Mesh*

FINITURA DI SERIE

- Piastra frontale, Catenaccio, Scrocco OLV

DOTAZIONE

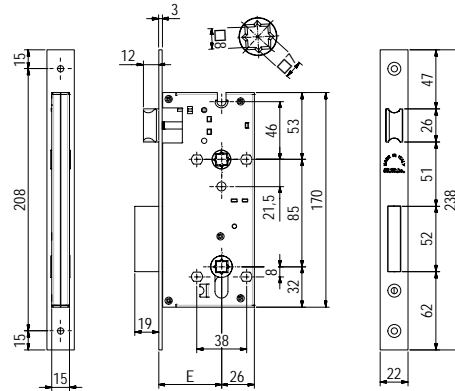
- Contropiastra con aletta Art. 357 OLV
- Vaschetta coprifresata scrocco e catenaccio Art. C371
- Viti di fissaggio

STANDARD FINISHINGS

- Front plate, Bolt, Latch OLV

ACCESSORIES

- Striking plate with tab Art. 357 OLV
- Plastic bolt and latch milling cover Art. C371
- Fixing screws



W3216/85 Serratura per bagno | Doppio quadro 8mm | Catenaccio e Scrocco | 1 Mandata | Azionamento quadro 8mm | Mesh SWAROVSKI
Bathroom lock | Double square hole 8mm | Bolt and Latch | 1 Turn | Square hole movement SWAROVSKI Mesh

Codice Code	Finitura Finishing						
W3216 85 40 ___ 7	---				40		
W3216 85 45 ___ 7	---				45		
W3216 85 50 ___ 7	---				50		
W3216 85 60 ___ 7	---	1	22x3x238	85	60	1	20
W3216 85 70 ___ 7	---				70		
W3216 85 80 ___ 7	---				80		

Finiture Standard | Standard Finishings

Finitura Finishing	OLV	PLO	OCL ONS	OGM

Serie 3200 - DIAMONDS



Serrature da infilare a cilindro | Scatola Chiusa | DIAMONDS
Mortice locks for profile cylinder | Closed lock case | DIAMONDS

W3212-W3217

Catenaccio
Rullo registrabile
1-2 Mandate
Azionamento a cilindro
Mesh SWAROVSKI

FINITURA DI SERIE

- Piastra frontale, Catenaccio, Rullo OLV

DOTAZIONE

- Contropiastra con aletta Art. 357 OLV
- Vaschetta coprifresata scrocco e catenaccio Art. C371
- Viti di fissaggio
- CILINDRO ESCLUSO

Bolt
Adjustable roller
1-2 Turns
Cylinder movement
SWAROVSKI Mesh

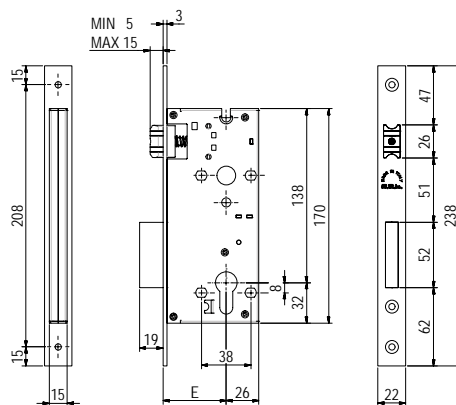
STANDARD FINISHINGS

- Front plate, Bolt, Roller OLV

ACCESSORIES

- Striking plate with tab Art. 357 OLV
- Plastic bolt and latch milling cover Art. C371
- Fixing screws
- CYLINDER NOT INCLUDED

Serie 3200 - DIAMONDS



Serrature da infilare a cilindro | Scatola Chiusa | DIAMONDS
Mortice locks for profile cylinder | Closed lock case | DIAMONDS

W3212
W3217

Catenaccio | Rullo registrabile | 1-2 Mandate | Azionamento a cilindro | Mesh SWAROVSKI
Bolt | Adjustable roller | 1-2 Turns | Cylinder movement | SWAROVSKI Mesh

Codice Code	Finitura Finishing					
W3212 40 ___ 7	---			40		
W3212 45 ___ 7	---			45		
W3212 50 ___ 7	---			50		
W3212 60 ___ 7	---	2		60		
W3212 70 ___ 7	---			70		
W3212 80 ___ 7	---		22x3x238	80	1	20
W3217 40 ___ 7	---			40		
W3217 45 ___ 7	---			45		
W3217 50 ___ 7	---			50		
W3217 60 ___ 7	---	1		60		
W3217 70 ___ 7	---			70		
W3217 80 ___ 7	---			80		

Finiture Standard | Standard Finishings

Finitura
Finishing

OLV	PLO		OCL ONS	OGM
------------	------------	--	--------------------	------------

W2260/90-W2265/90

Catenaccio e Scrocco
1-2 Mandate
Azionamento con Chiave Patent
Mesh SWAROVSKI
CASSA SERRATURA APERTA

Bolt and Latch
1-2 Turns
Patent Key movement
SWAROVSKI Mesh
OPEN LOCK CASE

FINITURA DI SERIE

- Piastra frontale, Catenaccio, Scrocco, Chiave OLV

STANDARD FINISHINGS

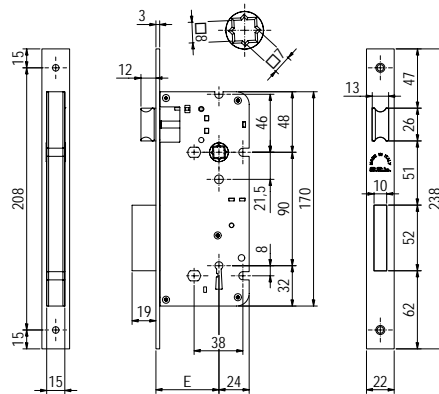
- Front plate, Bolt, Latch, Key OLV

DOTAZIONE

- Contropiastra con aletta Art. 357 OLV
- Vaschetta coprifresata scrocco e catenaccio Art. C371
- Viti di fissaggio
- Chiave Art. 384 OLV (Cifatura UNICA)

ACCESSORIES

- Striking plate with tab Art. 357 OLV
- Plastic bolt and latch milling cover Art. C371
- Fixing screws
- Key Art. 384 OLV (UNIQUE Code)



2260/90
2265/90

Catenaccio e Scrocco | 1-2 Mandate | Azionamento con Chiave Patent | Mesh SWAROVSKI | CASSA SERRATURA APERTA

Bolt and Latch | 1-2 Turns | Patent Key movement | SWAROVSKI Mesh | OPEN LOCK CASE

Codice Code	Finitura Finishing	Icona 1	Icona 2	Icona 3	Icona 4	Icona 5	Icona 6
W2260 90 40 ___ 7							
W2260 90 45 ___ 7							
W2260 90 50 ___ 7		2					
W2260 90 60 ___ 7							
W2265 90 40 ___ 7			22x3x238	90		1	20
W2265 90 45 ___ 7							
W2265 90 50 ___ 7		1					
W2265 90 60 ___ 7							

* Gli articoli W2260-W2265 sono solo con scatola aperta | Articles W2260-W2265 are available only with open lock case

Finiture Standard | Standard Finishings

Finitura Finishing	OLV	PLO	OCL ONS	OGM

Serie 3200 - DIAMONDS



Serrature da infilare a cilindro | Scatola Chiusa | DIAMONDS
Mortice locks for profile cylinder | Closed lock case | DIAMONDS

Finiture - *Finishings*

Serie
3200 - DIAMONDS



Serrature da infilare a cilindro | Scatola Chiusa | DIAMONDS
Mortise locks for profile cylinder | Closed lock case | DIAMONDS



OLV
OTTONE LUCIDO
VERNICIATO
*POLISHED AND
LACQUERED BRASS*



PLO
OTTONE PLACCATO
ORO 24KT
*24 KARATS
GOLD-PLATED
BRASS*



OCL
OTTONE CROMATO
LUCIDO
*BRIGHT
CHROME-PLATED
BRASS*

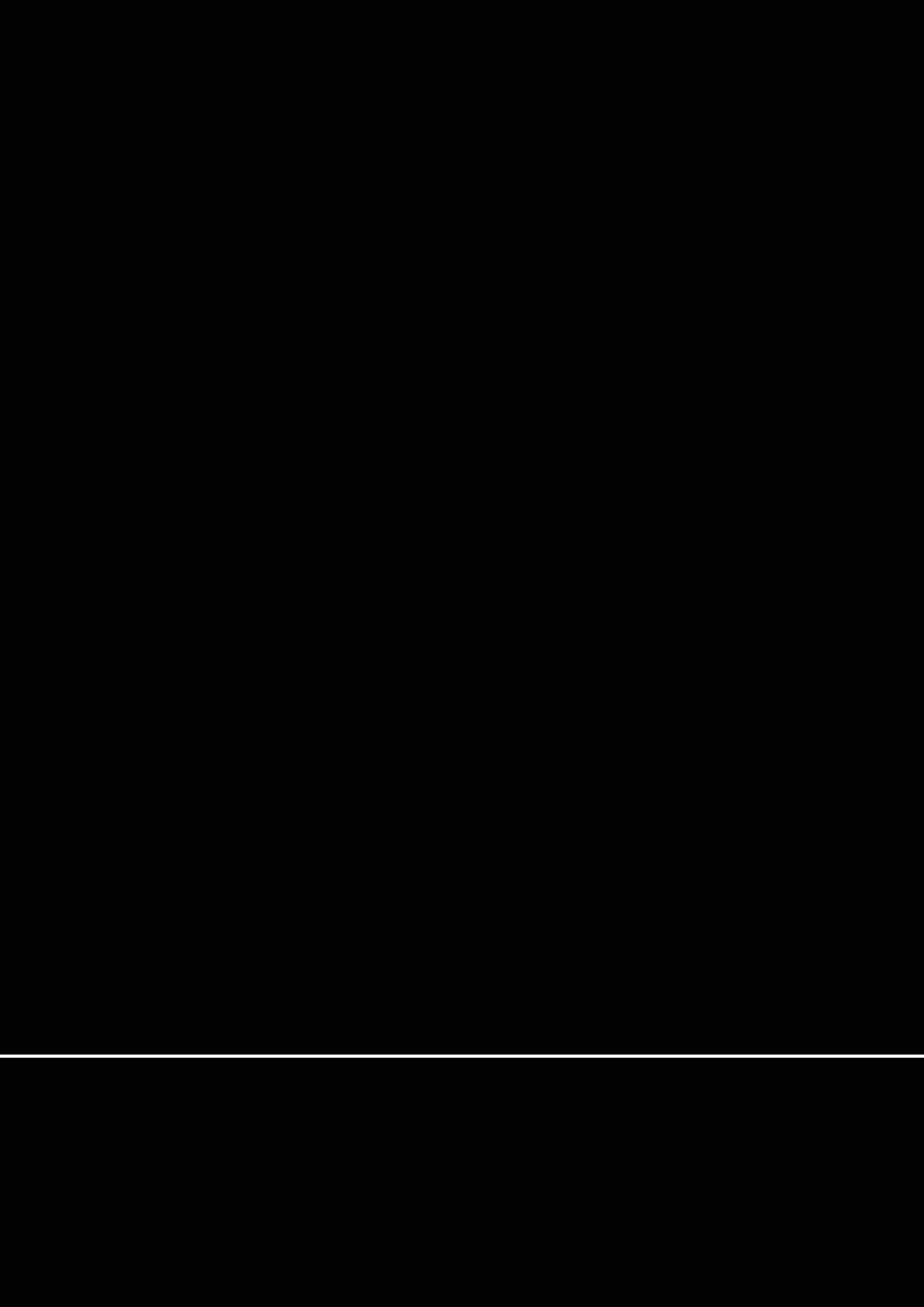


ONS
OTTONE NICHELATO
SATINATO
*SATIN NICKEL-PLATED
BRASS*



OGM
OTTONE BRONZATO
GRAFFIATO OPACO
*ANTIQUÉ BRONZED
BRASS MATT*





SERIE 3200 Stilé

Manierismo

Mannerism



S.A.B.

Made in Italy

M3210/85-M3215/85

Catenaccio e Scrocco
1-2 Mandate
Azionamento a cilindro
Frontale Stile MANIERISMO

FINITURA DI SERIE

- Piastra frontale, Catenaccio, Scrocco OLV

DOTAZIONE

- Contropiastra con aletta Art. 357 OLV
- Vaschetta coprifresata scrocco e catenaccio Art. C371
- Viti di fissaggio
- CILINDRO ESCLUSO

Bolt and Latch
1-2 Turns
Cylinder movement
Frontal Plate MANNERISM Style

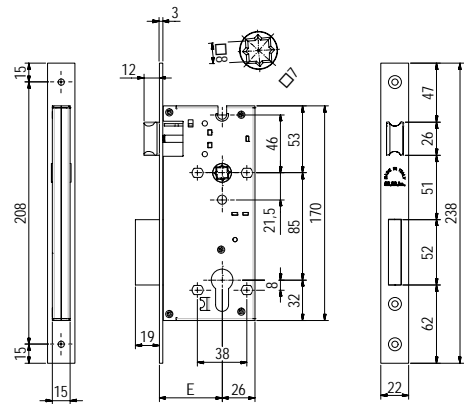
STANDARD FINISHINGS

- Front plate, Bolt, Latch OLV

ACCESSORIES

- Striking plate with tab Art. 357 OLV
- Plastic bolt and latch milling cover Art. C371
- Fixing screws
- CYLINDER NOT INCLUDED

Serie 3200 Stilé - MANIERISMO



Serrature da infilare a cilindro | Scatola Chiusa | MANIERISMO
Morice locks for profile cylinder | Closed lock case | MANNERISM

M3210/85 Catenaccio e Scrocco | 1-2 Mandate | Azionamento a cilindro | Frontale Stile MANIERISMO
M3215/85 Bolt and Latch | 1-2 Turns | Cylinder movement | Frontal Plate MANNERISM Style

Codice Code	Finitura Finishing						
M3210 85 40 ___ 7	---						
M3210 85 45 ___ 7	---						
M3210 85 50 ___ 7	---						
M3210 85 60 ___ 7	---	2					
M3210 85 70 ___ 7	---						
M3210 85 80 ___ 7	---						
M3215 85 40 ___ 7	---		22x3x238	85		1	20
M3215 85 45 ___ 7	---						
M3215 85 50 ___ 7	---						
M3215 85 60 ___ 7	---	1					
M3215 85 70 ___ 7	---						
M3215 85 80 ___ 7	---						

Finiture Standard | Standard Finishings

Finitura Finishing	OLV	PLO	AGO	OCL	ONC	OGR OGM

M3216/85

Serratura per bagno
Doppio quadro 8mm
Catenaccio e Scrocco
1 Mandata
Azionamento quadro 8mm
Frontale Stile MANIERISMO

Bathroom lock
Double square hole 8mm
Bolt and Latch
1 Turn
Square hole movement | Frontal Plate MANNERISM Style

FINITURA DI SERIE

→ Piastra frontale, Catenaccio, Scrocco OLV

DOTAZIONE

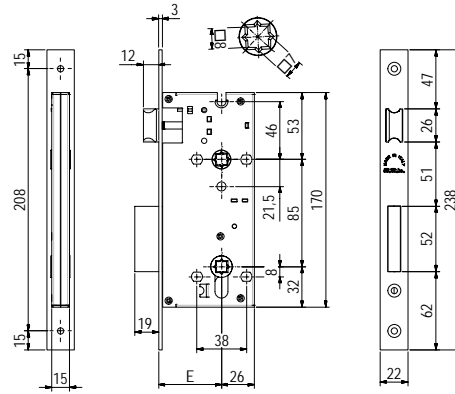
→ Contropiastra con aletta Art. 357 OLV
→ Vaschetta coprifresata scrocco e catenaccio Art. C371
→ Viti di fissaggio

STANDARD FINISHINGS

→ Front plate, Bolt, Latch OLV

ACCESSORIES

→ Striking plate with tab Art. 357 OLV
→ Plastic bolt and latch milling cover Art. C371
→ Fixing screws



M3216/85 Serratura per bagno | Doppio quadro 8mm | Catenaccio e Scrocco | 1 Mandata | Azionamento quadro 8mm
Frontale Stile MANIERISMO
Bathroom lock | Double square hole 8mm | Bolt and Latch | 1 Turn | Square hole movement | Frontal Plate MANNERISM Style

Codice Code	Finitura Finishing						
M3216 85 40 ___ 7	---						40
M3216 85 45 ___ 7	---						45
M3216 85 50 ___ 7	---						50
M3216 85 60 ___ 7	---	1	22x3x238	85		1	60
M3216 85 70 ___ 7	---						70
M3216 85 80 ___ 7	---						80

Finiture Standard | Standard Finishings

Finitura Finishing	OLV	PLO	AGO	OCL	ONC	OGR OGM

Serie
3200 Stilé - MANIERISMO



Serrature da infilare a cilindro | Scatola Chiusa | MANIERISMO
Mortice locks for profile cylinder | Closed lock case | MANNERISM

M3212-M3217

Catenaccio
Rullo registrabile
1-2 Mandate
Azionamento a cilindro
Frontale Stile MANIERISMO

FINITURA DI SERIE

- Piastra frontale, Catenaccio, Rullo OLV

DOTAZIONE

- Contropiastra con aletta Art. 357 OLV
- Vaschetta coprifresata scrocco e catenaccio Art. C371
- Viti di fissaggio
- CILINDRO ESCLUSO

Bolt
Adjustable roller
1-2 Turns
Cylinder movement
Frontal Plate MANNERISM Style

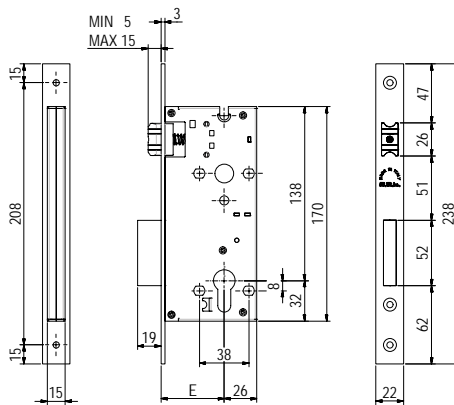
STANDARD FINISHINGS

- Front plate, Bolt, Roller OLV

ACCESSORIES

- Striking plate with tab Art. 357 OLV
- Plastic bolt and latch milling cover Art. C371
- Fixing screws
- CYLINDER NOT INCLUDED

Serie 3200 Stilé - MANIERISMO



Serrature da infilare a cilindro | Scatola Chiusa | MANIERISMO
Mortice locks for profile cylinder | Closed lock case | MANNERISM

M3212
M3217 Catenaccio | Rullo registrabile | 1-2 Mandate | Azionamento a cilindro | Frontale Stile MANIERISMO
Bolt | Adjustable roller | 1-2 Turns | Cylinder movement | Frontal Plate MANNERISM Style

Codice Code	Finitura Finishing	2	1	22x3x238	1	20
M3212 40 ___ 7				40		
M3212 45 ___ 7				45		
M3212 50 ___ 7				50		
M3212 60 ___ 7				60		
M3212 70 ___ 7				70		
M3212 80 ___ 7				80		
M3217 40 ___ 7				40	1	20
M3217 45 ___ 7				45		
M3217 50 ___ 7				50		
M3217 60 ___ 7				60		
M3217 70 ___ 7				70		
M3217 80 ___ 7				80		

Finiture Standard | Standard Finishings

Finitura Finishing	OLV	PLO	AGO	OCL	ONC	OGR OGM

M2260/90-M2265/90

Catenaccio e Scrocco
1-2 Mandate
Azionamento con Chiave Patent
Frontale Stile MANIERISMO
CASSA SERRATURA APERTA

FINITURA DI SERIE

- Piastra frontale, Catenaccio, Scrocco, Chiave OLV

DOTAZIONE

- Contropiastra con aletta Art. 357 OLV
- Vaschetta coprifresata scrocco e catenaccio Art. C371
- Viti di fissaggio
- Chiave Art. 384 OLV (Cifratura UNICA)

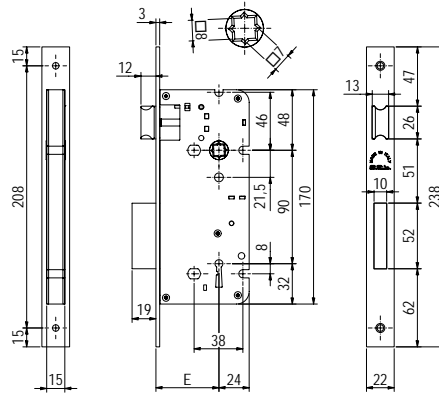
*Bolt and Latch
1-2 Turns
Patent Key movement
Frontal Plate MANNERISM Style
OPEN LOCK CASE*

STANDARD FINISHINGS

- Front plate, Bolt, Latch, Key OLV

ACCESSORIES

- Striking plate with tab Art. 357 OLV
- Plastic bolt and latch milling cover Art. C371
- Fixing screws
- Key Art. 384 OLV (UNIQUE Code)



M2260/90
M2265/90

Catenaccio e Scrocco | 1-2 Mandate | Azionamento con Chiave Patent | Frontale Stile MANIERISMO | CASSA SERRATURA APERTA
Bolt and Latch | 1-2 Turns | Patent Key movement | Frontal Plate MANNERISM Style | OPEN LOCK CASE

Codice Code	Finitura Finishing						
M2260 90 40 ___ 7	---				40		
M2260 90 45 ___ 7	---				45		
M2260 90 50 ___ 7	---	2			50		
M2260 90 60 ___ 7	---				60		
M2265 90 40 ___ 7	---		22x3x238	90	40	1	20
M2265 90 45 ___ 7	---				45		
M2265 90 50 ___ 7	---	1			50		
M2265 90 60 ___ 7	---				60		

* Gli articoli M2260-M2265 sono solo con scatola aperta | Articles M2260-M2265 are available only with open lock case

Finiture Standard | Standard Finishings

Finitura Finishing	OLV	PLO	AGO	OCL	ONC	OGR OGM

Serie
3200 Stilé - MANIERISMO



Serrature da infilare a cilindro | Scatola Chiusa | MANIERISMO
Mortice locks for profile cylinder | Closed lock case | MANNERISM

Finiture - *Finishings*

Serie **3200 Stilé - MANIERISMO**



Serrature da infilare a cilindro | Scatola Chiusa | MANIERISMO
Mortice locks for profile cylinder | Closed lock case | MANIERISMO



OLV

OTTONE LUCIDO
VERNICIATO
POLISHED AND
LACQUERED
BRASS



PLO

OTTONE PLACCATO
ORO 24KT
24 KARATS
GOLD-PLATED
BRASS



AGO

ORO ANTICO
ANTIQUE GOLD



OCL

OTTONE CROMATO
LUCIDO
BRIGHT
CHROME-PLATED
BRASS



ONC

OTTONE NERO
CALIFORNIA
OIL RUBBED
BRONZE

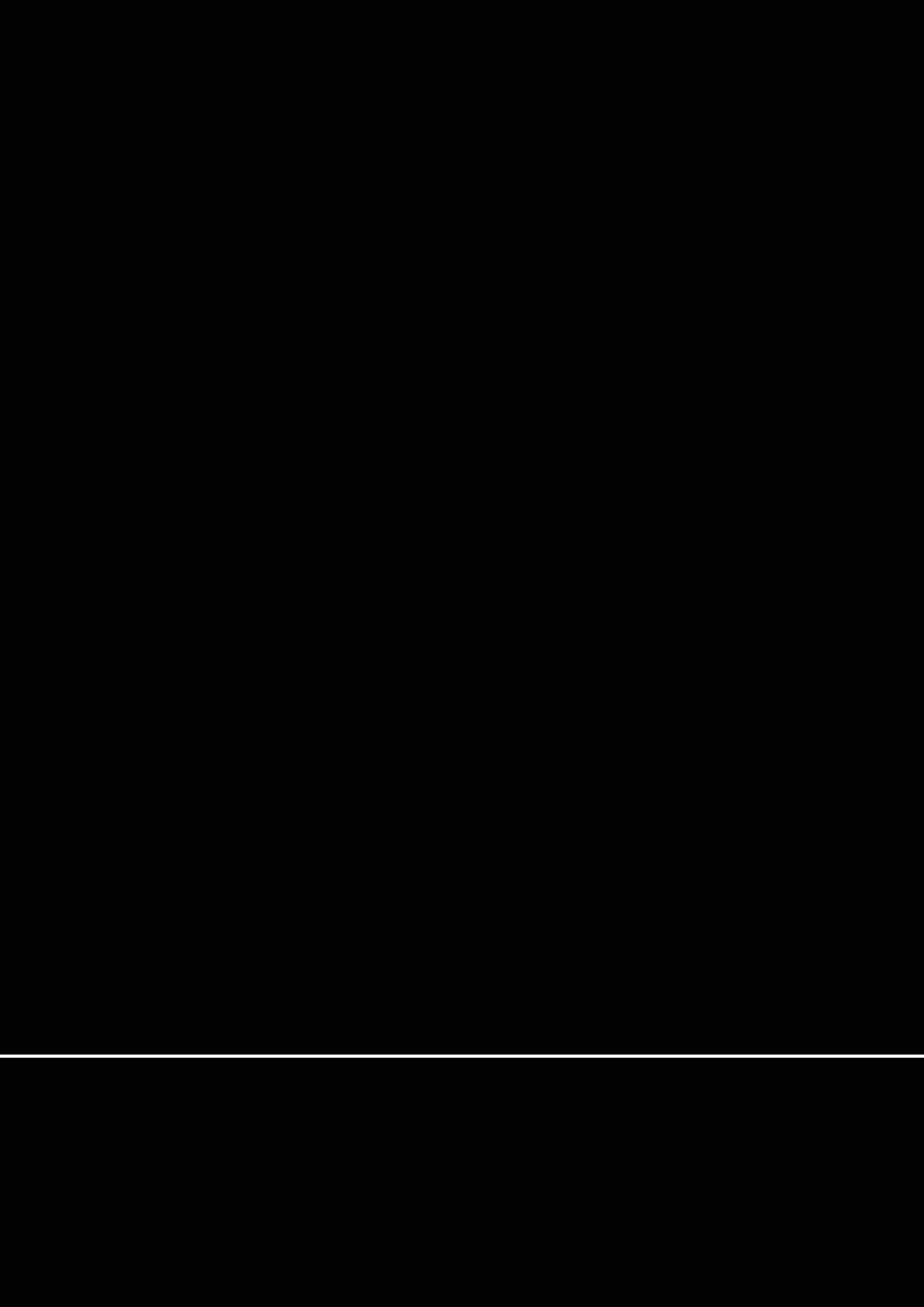


OGR

OTTONE BRONZATO
GRAFFIATO
ANTIQUE BRONZED
BRASS



Serrature da infilare a cilindro | Scatola Chiusa | MANIERISMO
Mortice locks for profile cylinder | Closed lock case | MANIERISMO



SERIE 3200 Stilé
Primo Impero
First Empire



S.A.B.

Made in Italy

P3210/85-P3215/85

Catenaccio e Scrocco
1-2 Mandate
Azionamento a cilindro
Frontale Stile PRIMO IMPERO

FINITURA DI SERIE

- Piastra frontale, Catenaccio, Scrocco OLV

DOTAZIONE

- Contropiastra con aletta Art. 357 OLV
- Vaschetta coprifresata scrocco e catenaccio Art. C371
- Viti di fissaggio
- CILINDRO ESCLUSO

Bolt and Latch
1-2 Turns
Cylinder movement
Frontal Plate PRIMO IMPERO Style

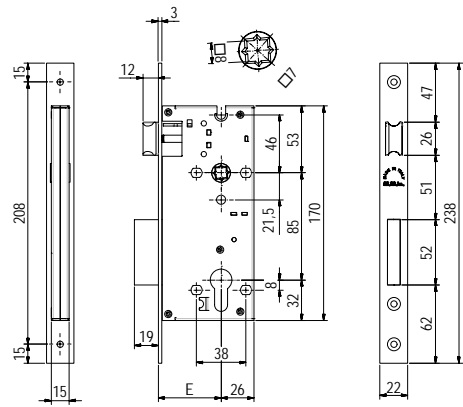
STANDARD FINISHINGS

- Front plate, Bolt, Latch OLV

ACCESSORIES

- Striking plate with tab Art. 357 OLV
- Plastic bolt and latch milling cover Art. C371
- Fixing screws
- CYLINDER NOT INCLUDED

Serie 3200 Stilé - PRIMO IMPERO



Serrature da infilare a cilindro | Scatola Chiusa | PRIMO IMPERO
Mortice locks for profile cylinder | Closed lock case | FIRST EMPIRE

P3210/85 P3215/85 Catenaccio e Scrocco | 1-2 Mandate | Azionamento a cilindro | Frontale Stile PRIMO IMPERO
Bolt and Latch | 1-2 Turns | Cylinder movement | Frontal Plate PRIMO IMPERO Style

Codice Code	Finitura Finishing					
P3210 85 40 ___ 7						40
P3210 85 45 ___ 7						45
P3210 85 50 ___ 7						50
P3210 85 60 ___ 7		2				60
P3210 85 70 ___ 7						70
P3210 85 80 ___ 7						80
P3215 85 40 ___ 7			22x3x238	85		40
P3215 85 45 ___ 7					1	20
P3215 85 50 ___ 7						45
P3215 85 60 ___ 7		1				50
P3215 85 70 ___ 7						60
P3215 85 80 ___ 7						70
P3215 85 80 ___ 7						80

Finiture Standard | Standard Finishings

Finitura Finishing	OLV	PLO	AGO	OCL	ONC	OGR OGM

P3216/85

Serratura per bagno
Doppio quadro 8mm
Catenaccio e Scrocco
1 Mandata
Azionamento quadro 8mm
Frontale Stile PRIMO IMPERO

*Bathroom lock
Double square hole 8mm
Bolt and Latch
1 Turn
Square hole movement
Frontal Plate PRIMO IMPERO Style*

FINITURA DI SERIE

- Piastra frontale, Catenaccio, Scrocco OLV

DOTAZIONE

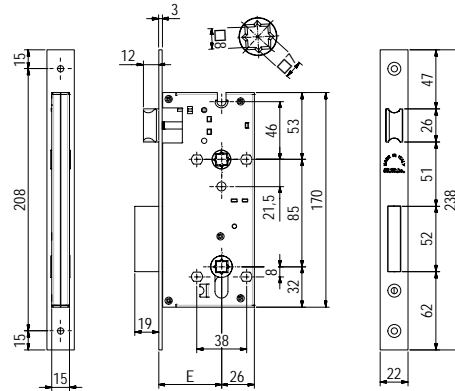
- Contropiastra con aletta Art. 357 OLV
- Vaschetta coprifresata scrocco e catenaccio Art. C371
- Viti di fissaggio

STANDARD FINISHINGS

- Front plate, Bolt, Latch OLV

ACCESSORIES

- Striking plate with tab Art. 357 OLV
- Plastic bolt and latch milling cover Art. C371
- Fixing screws



P3216/85 Serratura per bagno | Doppio quadro 8mm | Catenaccio e Scrocco | 1 Mandata | Azionamento quadro 8mm
Frontale Stile PRIMO IMPERO
*Bathroom lock | Double square hole 8mm | Bolt and Latch | 1 Turn | Square hole movement
Frontal Plate PRIMO IMPERO Style*

Codice Code	Finitura Finishing					
P3216 85 40 ___ 7	---					
P3216 85 45 ___ 7	---					
P3216 85 50 ___ 7	---					
P3216 85 60 ___ 7	---	1	22x3x238	85		1
P3216 85 70 ___ 7	---					20
P3216 85 80 ___ 7	---					

Finiture Standard | Standard Finishings

Finitura Finishing	OLV	PLO	AGO	OCL	ONC	OGR OGM

Serie
3200 Stilé - PRIMO IMPERO



Serrature da infilare a cilindro | Scatola Chiusa | PRIMO IMPERO
Mortice locks for profile cylinder | Closed lock case | FIRST EMPIRE

P3212-P3217

Catenaccio
Rullo registrabile
1-2 Mandate
Azionamento a cilindro
Frontale Stile PRIMO IMPERO

FINITURA DI SERIE

- Piastra frontale, Catenaccio, Rullo OLV

DOTAZIONE

- Contropiastra con aletta Art. 357 OLV
- Vaschetta coprifresata scrocco e catenaccio Art. C371
- Viti di fissaggio
- CILINDRO ESCLUSO

Bolt
Adjustable roller
1-2 Turns
Cylinder movement
Frontal Plate PRIMO IMPERO Style

STANDARD FINISHINGS

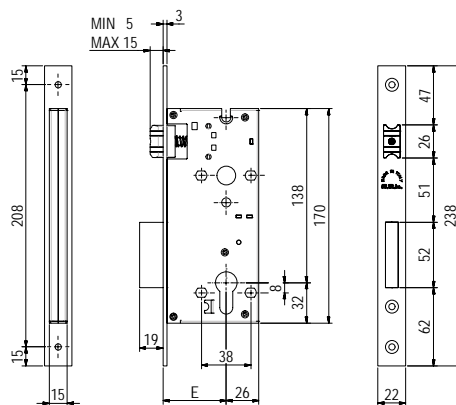
- Front plate, Bolt, Roller OLV

ACCESSORIES

- Striking plate with tab Art. 357 OLV
- Plastic bolt and latch milling cover Art. C371
- Fixing screws
- CYLINDER NOT INCLUDED

Serie

3200 Stilé - PRIMO IMPERO



Serrature da infilare a cilindro | Scatola Chiusa | PRIMO IMPERO
Mortice locks for profile cylinder | Closed lock case | FIRST EMPIRE

P3212
P3217

Catenaccio | Rullo registrabile | 1-2 Mandate | Azionamento a cilindro | Frontale Stile PRIMO IMPERO

Bolt | Adjustable roller | 1-2 Turns | Cylinder movement | Frontal Plate PRIMO IMPERO Style

Codice Code	Finitura Finishing					
P3212 40 ___ 7						
P3212 45 ___ 7						
P3212 50 ___ 7						
P3212 60 ___ 7		2				
P3212 70 ___ 7						
P3212 80 ___ 7			22x3x238			
P3217 40 ___ 7					1	20
P3217 45 ___ 7						
P3217 50 ___ 7						
P3217 60 ___ 7		1				
P3217 70 ___ 7						
P3217 80 ___ 7						

Finiture Standard | Standard Finishings

Finitura
Finishing

OLV	PLO	AGO	OCL	ONC	OGR OGM
-----	-----	-----	-----	-----	------------

P2260/90-P2265/90

Catenaccio e Scrocco
1-2 Mandate
Azionamento con Chiave Patent
Frontale Stile PRIMO IMPERO
CASSA SERRATURA APERTA

*Bolt and Latch
1-2 Turns
Patent Key movement
Frontal Plate PRIMO IMPERO Style
OPEN LOCK CASE*

FINITURA DI SERIE

- Piastra frontale, Catenaccio, Scrocco, Chiave OLV

STANDARD FINISHINGS

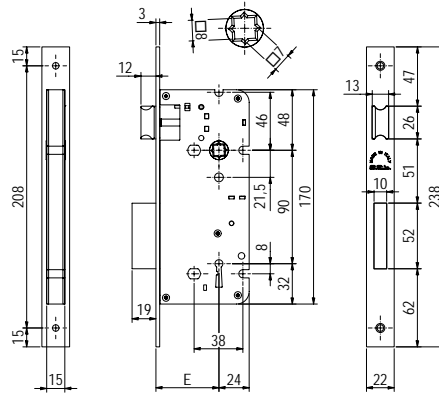
- Front plate, Bolt, Latch, Key OLV

DOTAZIONE

- Contropiastra con aletta Art. 357 OLV
- Vaschetta coprifresata scrocco e catenaccio Art. C371
- Viti di fissaggio
- Chiave Art. 384 OLV (Cifratura UNICA)

ACCESSORIES

- Striking plate with tab Art. 357 OLV
- Plastic bolt and latch milling cover Art. C371
- Fixing screws
- Key Art. 384 OLV (UNIQUE Code)



P2260/90 P2265/90		Catenaccio e Scrocco 1-2 Mandate Azionamento con Chiave Patent Frontale Stile PRIMO IMPERO CASSA SERRATURA APERTA					
		<i>Bolt and Latch 1-2 Turns Patent Key movement Frontal Plate PRIMO IMPERO Style OPEN LOCK CASE</i>					
Codice Code	Finitura Finishing						
P2260 90 40 ___ 7							40
P2260 90 45 ___ 7							45
P2260 90 50 ___ 7		2					50
P2260 90 60 ___ 7							60
P2265 90 40 ___ 7			22x3x238	90		1	20
P2265 90 45 ___ 7							45
P2265 90 50 ___ 7	1						50
P2265 90 60 ___ 7							60

* Gli articoli P2260-P2265 sono solo con scatola aperta | Articles P2260-P2265 are available only with open lock case

Finitura Finishing	Finiture Standard Standard Finishings					
	OLV	PLO	AGO	OCL	ONC	OGR OGM

Serie
3200 Stilé - PRIMO IMPERO



Serrature da infilare a cilindro | Scatola Chiusa | PRIMO IMPERO
Mortice locks for profile cylinder | Closed lock case | FIRST EMPIRE

Finiture - *Finishings*

Serie

3200 Stilé - PRIMO IMPERO



Serrature da infilare a cilindro | Scatola Chiusa | PRIMO IMPERO
Mortice locks for profile cylinder | Closed lock case | FIRST EMPIRE



OLV

OTTONE LUCIDO
VERNICIATO
*POLISHED AND
LACQUERED
BRASS*



PLO

OTTONE PLACCATO ORO
24KT
*24 KARATS
GOLD-PLATED
BRASS*



AGO

ORO ANTICO
ANTIQUE GOLD



OCL

OTTONE CROMATO
LUCIDO
*BRIGHT
CHROME-PLATED
BRASS*



ONC

OTTONE NERO
CALIFORNIA
*OIL RUBBED
BRONZE*



OGR

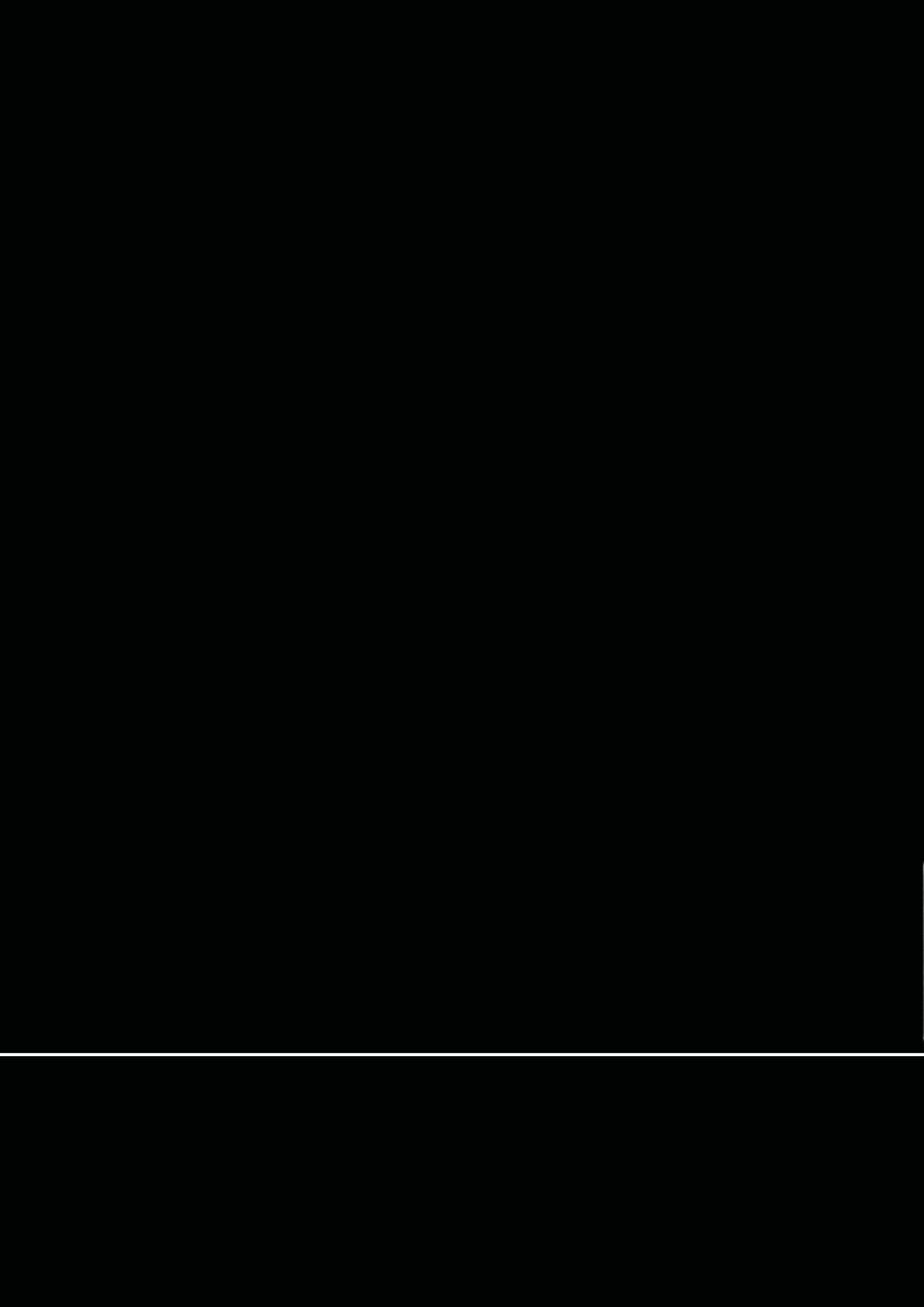
OTTONE BRONZATO
GRAFFIATO
*ANTIQUE BRONZED
BRASS*

Serie

3200 Stilé - PRIMO IMPERO



Serrature da infilare a cilindro | Scatola Chiusa | PRIMO IMPERO
Mortice locks for profile cylinder | Closed lock case | FIRST EMPIRE



SERIE 2200



S.A.B.

Made in Italy

Serie
2200



Serrature da infilare a cilindro
Mortice locks for profile cylinder



Stacco maniglia 72mm (GIALLO) - 85mm (VERDE) - 90mm (NERO)

Handle Distance 72mm (YELLOW) - 85mm (GREEN) - 90mm (BLACK)

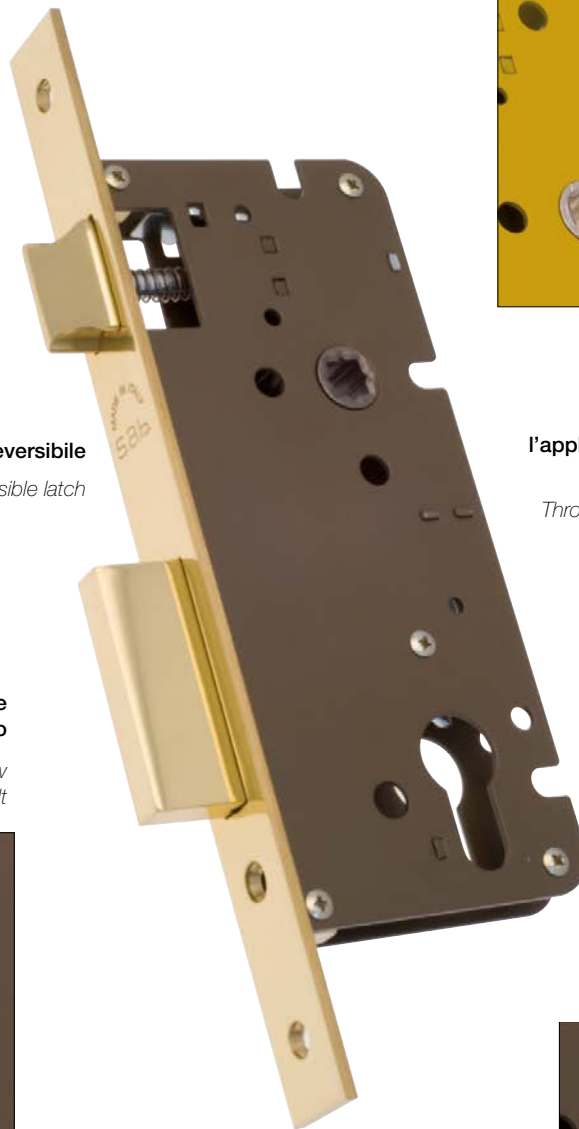
Rullo registrabile

Adjustable roller



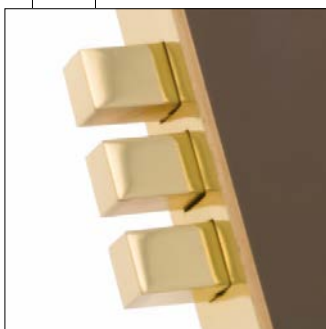
Scrocco reversibile

Reversible latch



Catenaccio antistrappo con spine antitaglio

Anti-tamper proof and anti-saw dead bolt



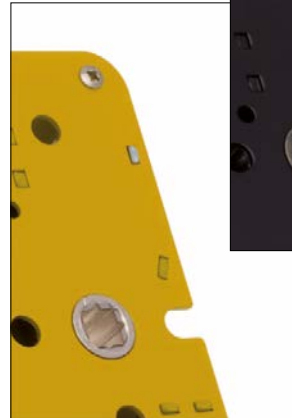
**Frontale Ottone 22mm
Bordo quadro o Tondo**

*Brass frontal plate 22mm
Square or Round edge*



Fori passanti interasse DIN per l'applicazione di placche maniglia e rosette

Through holes, DIN standard, to apply handles plates and roses



Entrate standard da 40mm a 80mm

Standard backset from 40mm to 80mm

Azionamento a cilindro, Quadro 8mm, Chiave patent

Cylinder movement, square hole 8mm, patent key



Serie
2200



Serrature da infilare a cilindro
Mortice locks for profile cylinder

2200/85-2205/85

Catenaccio Antistrappo e Scrocco
1-2 Mandate
Azionamento a cilindro

FINITURA DI SERIE

- Piastra frontale, Catenaccio, Scrocco OLV

DOTAZIONE

- Contropiastra con aletta Art. 357 OLV
- Vaschetta coprifresata scrocco e catenaccio Art. C371
- Viti di fissaggio
- CILINDRO ESCLUSO

Tamper proof bolt and latch
1-2 Turns
Cylinder movement

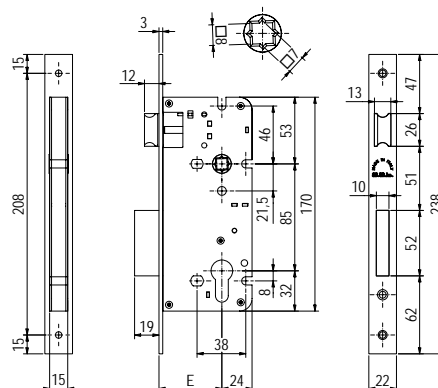
STANDARD FINISHINGS

- Front plate, Bolt, Latch OLV

ACCESSORIES

- Striking plate with tab Art. 357 OLV
- Plastic bolt and latch milling cover Art. C371
- Fixing screws
- CYLINDER NOT INCLUDED

Serie **2200**



Serrature da infilare a cilindro
Mortice locks for profile cylinder

2200/85
2205/85

Catenaccio Antistrappo e Scrocco | 1-2 Mandate | Azionamento a cilindro

Tamper proof bolt and latch | 1-2 Turns | Cylinder movement

Codice Code	Finitura Finishing						
02200 85 45 ___ 7	---						
02200 85 50 ___ 7	---						
02200 85 60 ___ 7	---	2					
02200 85 70 ___ 7	---						
02200 85 80 ___ 7	---						
02205 85 45 ___ 7	---		22x3x238	85		1	20
02205 85 50 ___ 7	---						
02205 85 60 ___ 7	---	1					
02205 85 70 ___ 7	---						
02205 85 80 ___ 7	---						

Finiture Standard | Standard Finishings

Finiture Speciali | Special Finishings

Finitura Finishing	OLV	OSO	OCL OCS ONS	OBO OGR OGM	OBL ONC BLK	ABO SFE	PLO	PVD PVG PRS	XSO INOX

T2200/85-T2205/85

Catenaccio Antistrappo e Scrocco
1-2 Mandate
Azionamento a cilindro
Bordo Tondo

FINITURA DI SERIE

- Piastra frontale, Catenaccio, Scrocco OLV

DOTAZIONE

- Contropiastra con aletta Art. T357 OLV
- Vaschetta coprifresata scrocco e catenaccio Art. C371
- Viti di fissaggio
- CILINDRO ESCLUSO

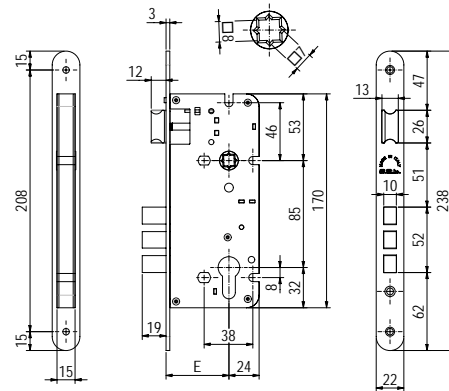
*Tamper proof bolt and latch
1-2 Turns
Cylinder movement
Round Edge*

STANDARD FINISHINGS

- Front plate, Bolt, Latch OLV

ACCESSORIES

- Striking plate with tab Art. T357 OLV
- Plastic bolt and latch milling cover Art. C371
- Fixing screws
- *CYLINDER NOT INCLUDED*



Serie
2200



T2200/85 T2205/85		Catenaccio Antistrappo e Scrocco 1-2 Mandate Azionamento a cilindro Bordo Tondo <i>Tamper proof bolt and latch 1-2 Turns Cylinder movement Round Edge</i>					
Codice Code	Finitura Finishing						
T2200 85 45 ___ 7							
T2200 85 50 ___ 7							
T2200 85 60 ___ 7		2					
T2200 85 70 ___ 7							
T2200 85 80 ___ 7			22x3x238	85			
T2205 85 45 ___ 7						1	20
T2205 85 50 ___ 7							
T2205 85 60 ___ 7		1					
T2205 85 70 ___ 7							
T2205 85 80 ___ 7							

Finitura Finishing	Finiture Standard Standard Finishings					Finiture Speciali Special Finishings				
	OLV	OSO	OCL OCS ONS	OBO OGR OGM	OBL ONC BLK	ABO SFE	PLO	PVD PVG PRS	XSO INOX	

Serrature da infilare a cilindro
Mortice locks for profile cylinder

2210/85-2215/85

Catenaccio e Scrocco
1-2 Mandate
Azionamento a cilindro

FINITURA DI SERIE

- Piastra frontale, Catenaccio, Scrocco OLV

DOTAZIONE

- Contropiastra con aletta Art. 357 OLV
- Vaschetta coprifresata scrocco e catenaccio Art. C371
- Viti di fissaggio
- CILINDRO ESCLUSO

Bolt and Latch
1-2 Turns
Cylinder movement

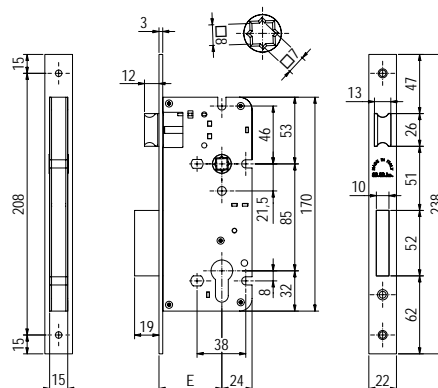
STANDARD FINISHINGS

- Front plate, Bolt, Latch OLV

ACCESSORIES

- Striking plate with tab Art. 357 OLV
- Plastic bolt and latch milling cover Art. C371
- Fixing screws
- CYLINDER NOT INCLUDED

Serie **2200**



2210/85
2215/85

Catenaccio e Scrocco | 1-2 Mandate | Azionamento a cilindro

Bolt and Latch | 1-2 Turns | Cylinder movement

Codice Code	Finitura Finishing						
02210 85 40 ___ 7	---						
02210 85 45 ___ 7	---						
02210 85 50 ___ 7	---						
02210 85 60 ___ 7	---						
02210 85 70 ___ 7	---						
02210 85 80 ___ 7	---						
02215 85 40 ___ 7	---	22x3x238	85			1	20
02215 85 45 ___ 7	---						
02215 85 50 ___ 7	---						
02215 85 60 ___ 7	---						
02215 85 70 ___ 7	---						
02215 85 80 ___ 7	---						

Finiture Standard | Standard Finishings

Finiture Speciali | Special Finishings

Finitura Finishing	OLV	OSO	OCL OCS ONS	OBO OGR OGM	OBL ONC BLK	ABO SFE	PLO	PVD PVG PRS	XSO INOX
-----------------------	-----	-----	-------------------	-------------------	-------------------	------------	-----	-------------------	-------------

Serrature da infilare a cilindro
Mortice locks for profile cylinder

T2210/85-T2215/85

Catenaccio e Scrocco
1-2 Mandate
Azionamento a cilindro
Bordo Tondo

*Bolt and Latch
1-2 Turns
Cylinder movement
Round Edge*

FINITURA DI SERIE

- Piastra frontale, Catenaccio, Scrocco OLV

STANDARD FINISHINGS

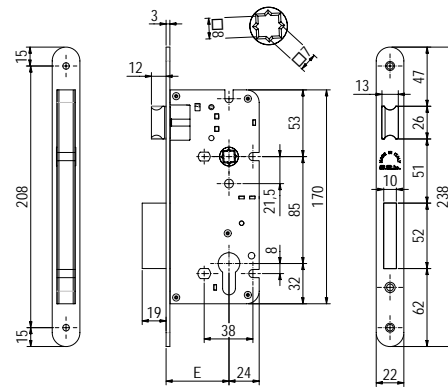
- Front plate, Bolt, Latch OLV

DOTAZIONE

- Contropiastra con aletta Art. T357 OLV
- Vaschetta coprifresata scrocco e catenaccio Art. C371
- Viti di fissaggio
- CILINDRO ESCLUSO

ACCESSORIES

- Striking plate with tab Art. T357 OLV
- Plastic bolt and latch milling cover Art. C371
- Fixing screws
- *CYLINDER NOT INCLUDED*



Serie
2200



T2210/85 T2215/85		Catenaccio e Scrocco 1-2 Mandate Azionamento a cilindro Bordo Tondo					
		<i>Bolt and Latch 1-2 Turns Cylinder movement Round Edge</i>					
Codice Code	Finitura Finishing						
T2210 85 40 ___ 7							
T2210 85 45 ___ 7							
T2210 85 50 ___ 7							
T2210 85 60 ___ 7							
T2210 85 70 ___ 7							
T2210 85 80 ___ 7							
T2215 85 40 ___ 7		22x3x238	85			1	20
T2215 85 45 ___ 7							
T2215 85 50 ___ 7							
T2215 85 60 ___ 7							
T2215 85 70 ___ 7							
T2215 85 80 ___ 7							

Finiture Standard | Standard Finishings

Finiture Speciali | Special Finishings

Finitura Finishing	OLV	OSO	OCL OCS ONS	OBO OGR OGM	OBL ONC BLK	ABO SFE	PLO	PVD PVG PRS	XSO INOX

Serrature da infilare a cilindro
Mortice locks for profile cylinder

2100-2105

Catenaccio Antistrappo
1-2 Mandate
Azionamento a cilindro

FINITURA DI SERIE

- Piastra frontale, Catenaccio OLV

DOTAZIONE

- Contropiastra Art. 354 OLV
- Vaschetta coprifresata scrocco e catenaccio Art. C371
- Viti di fissaggio
- CILINDRO ESCLUSO

Tamper proof bolt
1-2 Turns
Cylinder movement

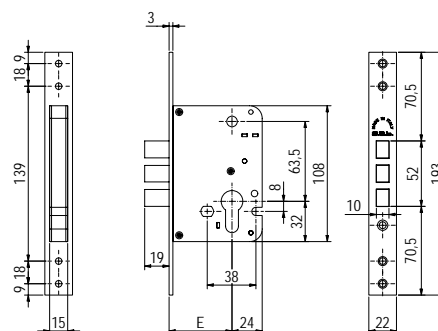
STANDARD FINISHINGS

- Front plate, Bolt OLV

ACCESSORIES

- Striking plate Art. 354 OLV
- Plastic bolt and latch milling cover Art. C371
- Fixing screws
- CYLINDER NOT INCLUDED

Serie **2200**



Serrature da infilare a cilindro
Mortice locks for profile cylinder

2100 2105		Catenaccio Antistrappo 1-2 Mandate Azionamento a cilindro	
		Tamper proof bolt 1-2 Turns Cylinder movement	
Codice Code	Finitura Finishing		
02100 45 ___ 4	---		45
02100 50 ___ 4	---		50
02100 60 ___ 4	---	2	60
02100 70 ___ 4	---		70
02100 80 ___ 4	---		80
02105 45 ___ 4	---	22x3x193	45
02105 50 ___ 4	---		50
02105 60 ___ 4	---	1	60
02105 70 ___ 4	---		70
02105 80 ___ 4	---		80

Finiture Standard | Standard Finishings

Finiture Speciali | Special Finishings

Finitura Finishing	OLV	OSO	OCL OCS ONS	OBO OGR OGM	OBL ONC BLK	ABO SFE	PLO	PVD PVG PRS	XSO INOX

T2100-T2105

Catenaccio Antistrappo
1-2 Mandate
Azionamento a cilindro
Bordo Tondo

Tamper proof bolt
1-2 Turns
Cylinder movement
Round Edge

FINITURA DI SERIE

- Piastra frontale, Catenaccio OLV

STANDARD FINISHINGS

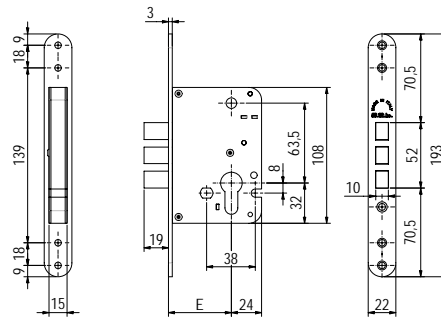
- Front plate, Bolt OLV

DOTAZIONE

- Contropiastra Art. T354 OLV
- Vaschetta coprifresata scrocco e catenaccio Art. C371
- Viti di fissaggio
- CILINDRO ESCLUSO

ACCESSORIES

- Striking plate Art. T354 OLV
- Plastic bolt and latch milling cover Art. C371
- Fixing screws
- **CYLINDER NOT INCLUDED**



Serie
2200



T2100
T2105 Catenaccio Antistrappo | 1-2 Mandate | Azionamento a cilindro | Bordo Tondo
Tamper proof bolt | 1-2 Turns | Cylinder movement | Round Edge

Codice Code	Finitura Finishing					
T2100 45 ___ 4						45
T2100 50 ___ 4						50
T2100 60 ___ 4		2				60
T2100 70 ___ 4						70
T2100 80 ___ 4			22x3x193			80
T2105 45 ___ 4					1	25
T2105 50 ___ 4						50
T2105 60 ___ 4		1				60
T2105 70 ___ 4						70
T2105 80 ___ 4						80

Finiture Standard | Standard Finishings

Finiture Speciali | Special Finishings

Finitura Finishing	OLV	OSO	OCL OCS ONS	OBO OGR OGM	OBL ONC BLK	ABO SFE	PLO	PVD PVG PRS	XSO INOX
--------------------	-----	-----	-------------------	-------------------	-------------------	------------	-----	-------------------	-------------

Serrature da infilare a cilindro
Mortice locks for profile cylinder

2110-2115

Solo Catenaccio
1-2 Mandate
Azionamento a cilindro

FINITURA DI SERIE

- Piastra frontale, Catenaccio OLV

DOTAZIONE

- Contropiastra Art. 354 OLV
- Vaschetta coprifresata scrocco e catenaccio Art. C371
- Viti di fissaggio
- CILINDRO ESCLUSO

Bolt only
1-2 Turns
Cylinder movement

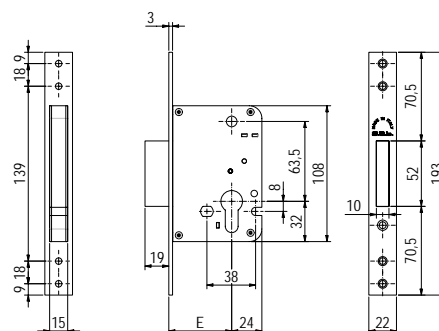
STANDARD FINISHINGS

- Front plate, Bolt OLV

ACCESSORIES

- Striking plate Art. 354 OLV
- Plastic bolt and latch milling cover Art. C371
- Fixing screws
- CYLINDER NOT INCLUDED

Serie **2200**



2110
2115

Solo Catenaccio | 1-2 Mandate | Azionamento a cilindro

Bolt only | 1-2 Turns | Cylinder movement

Codice Code	Finitura Finishing						
02110 40 ___ 4							
02110 45 ___ 4							
02110 50 ___ 4		2					
02110 60 ___ 4							
02110 70 ___ 4							
02110 80 ___ 4							
02110 80 ___ 4			22x3x193				
02115 40 ___ 4						1	25
02115 45 ___ 4							
02115 50 ___ 4							
02115 60 ___ 4		1					
02115 70 ___ 4							
02115 80 ___ 4							
02115 80 ___ 4							

Finiture Standard | Standard Finishings

Finiture Speciali | Special Finishings

Finitura Finishing	OLV	OSO	OCL OCS ONS	OBO OGR OGM	OBL ONC BLK	ABO SFE	PLO	PVD PVG PRS	XSO INOX
-----------------------	-----	-----	-------------------	-------------------	-------------------	------------	-----	-------------------	-------------

Serrature da infilare a cilindro
Mortice locks for profile cylinder

T2110-T2115

Solo Catenaccio
1-2 Mandate
Azionamento a cilindro
Bordo Tondo

Bolt only
1-2 Turns
Cylinder movement
Round Edge

FINITURA DI SERIE

→ Piastra frontale, Catenaccio OLV

STANDARD FINISHINGS

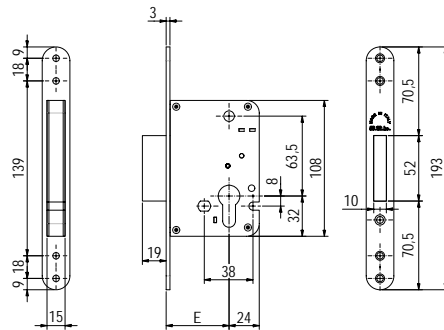
→ Front plate, Bolt OLV

DOTAZIONE

→ Contropiastra Art. T354 OLV
→ Vaschetta coprifresata scrocco e catenaccio Art. C371
→ Viti di fissaggio
→ CILINDRO ESCLUSO

ACCESSORIES

→ Striking plate Art. T354 OLV
→ Plastic bolt and latch milling cover Art. C371
→ Fixing screws
→ CYLINDER NOT INCLUDED



Serie
2200



T2110 T2115		Solo Catenaccio 1-2 Mandate Azionamento a cilindro Bordo Tondo			
		Bolt only 1-2 Turns Cylinder movement Round Edge			
Codice Code	Finitura Finishing				
T2110 40 ___ 4				40	
T2110 45 ___ 4				45	
T2110 50 ___ 4				50	
T2110 60 ___ 4		2		60	
T2110 70 ___ 4				70	
T2110 80 ___ 4			22x3x193	80	
T2115 40 ___ 4				40	1 25
T2115 45 ___ 4				45	
T2115 50 ___ 4				50	
T2115 60 ___ 4		1		60	
T2115 70 ___ 4				70	
T2115 80 ___ 4				80	

Finiture Standard | Standard Finishings

Finiture Speciali | Special Finishings

Finitura Finishing	OLV	OSO	OCL OCS ONS	OBO OGR OGM	OBL ONC BLK	ABO SFE	PLO	PVD PVG PRS	XSO INOX
-----------------------	-----	-----	-------------------	-------------------	-------------------	------------	-----	-------------------	-------------

Serrature da infilare a cilindro
Mortice locks for profile cylinder

2150

Solo Scrocco

FINITURA DI SERIE

- Piastra frontale, Scrocco OLV

DOTAZIONE

- Contropiastra con aletta Art. 355 OLV
- Vaschetta coprifresata scrocco e catenaccio Art. C371
- Viti di fissaggio

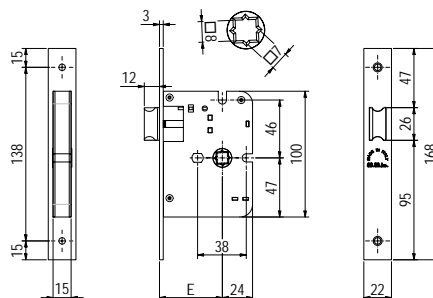
Latch only

STANDARD FINISHINGS

- Front plate, Latch OLV

ACCESSORIES

- Striking plate with tab Art. 355 OLV
- Plastic bolt and latch milling cover Art. C371
- Fixing screws







Serie **2200**



Serrature da infilare a cilindro
Mortice locks for profile cylinder

2150 Solo Scrocco
Latch only

Codice Code	Finitura Finishing				
02150 40 ___ 5	---				
02150 45 ___ 5	---				
02150 50 ___ 5	---				
02150 60 ___ 5	---	22x3x168		1	25
02150 70 ___ 5	---				
02150 80 ___ 5	---				

Finiture Standard | Standard Finishings

Finiture Speciali | Special Finishings

Finitura Finishing	OLV	OSO	OCL OCS ONS	OBO OGR OGM	OBL ONC BLK	ABO SFE	PLO	PVD PVG PRS	XSO INOX

T2150

Solo Scrocco
Bordo Tondo

FINITURA DI SERIE

- Piastra frontale, Scrocco OLV

DOTAZIONE

- Contropiastra con aletta Art. T355 OLV
- Vaschetta coprifresata scrocco e catenaccio Art. C371
- Viti di fissaggio

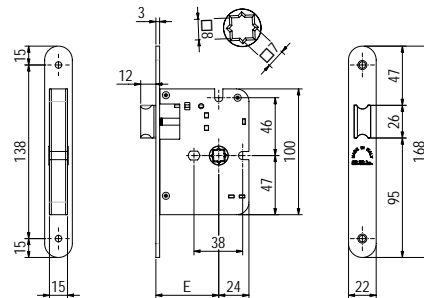
Latch only
Round Edge

STANDARD FINISHINGS

- Front plate, Latch OLV

ACCESSORIES





- Striking plate with tab Art. T355 OLV
- Plastic bolt and latch milling cover Art. C371
- Fixing screws



Serie
2200



T2150 Solo Scrocco | Bordo Tondo
Latch only | Round Edge

Codice Code	Finitura Finishing				
T2150 40 __ 5			40		
T2150 45 __ 5			45		
T2150 50 __ 5		22x3x168	50	1	25
T2150 60 __ 5			60		
T2150 70 __ 5			70		
T2150 80 __ 5			80		

Finitura Finishing	Finiture Standard Standard Finishings					Finiture Speciali Special Finishings			
	---	OLV	OSO	OCL OCS ONS	OBO OGR OGM	OBL ONC BLK	ABO SFE	PLO	PVD PVG PRS

Serrature da infilare a cilindro
Mortice locks for profile cylinder

2160

Solo Scrocco

FINITURA DI SERIE

- Piastra frontale, Scrocco OLV

DOTAZIONE

- Contropiastra con aletta Art. 357S OLV
- Vaschetta coprifresata scrocco e catenaccio Art. C371
- Viti di fissaggio

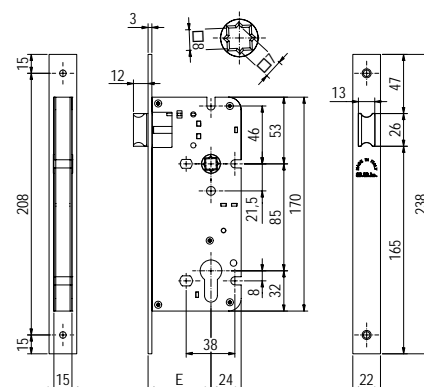
Latch only

STANDARD FINISHINGS

- Front plate, Latch OLV

ACCESSORIES

- Striking plate with tab Art. 357S OLV
- Plastic bolt and latch milling cover Art. C371
- Fixing screws







Serie **2200**



Serrature da infilare a cilindro
Mortice locks for profile cylinder

2160 Solo Scrocco
Latch only

Codice Code	Finitura Finishing				
02160 40 ___ 7	---				
02160 45 ___ 7	---				
02160 50 ___ 7	---				
02160 60 ___ 7	---	22x3x238		1	20
02160 70 ___ 7	---				
02160 80 ___ 7	---				

Finiture Standard | Standard Finishings

Finiture Speciali | Special Finishings

Finitura Finishing	OLV	OSO	OCL OCS ONS	OBO OGR OGM	OBL ONC BLK	ABO SFE	PLO	PVD PVG PRS	XSO INOX

T2160

Solo Scrocco
Bordo Tondo

FINITURA DI SERIE

- Piastra frontale, Scrocco OLV

DOTAZIONE

- Contropiastra con aletta Art. T357S OLV
- Vaschetta coprifresata scrocco e catenaccio Art. C371
- Viti di fissaggio

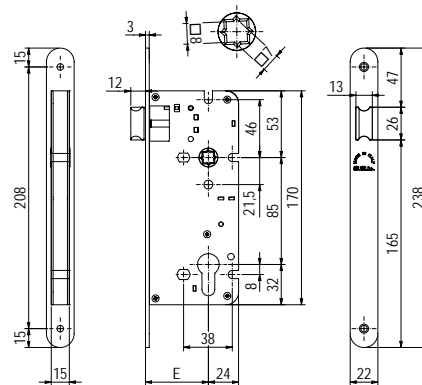
Latch only
Round Edge

STANDARD FINISHINGS

- Front plate, Latch OLV

ACCESSORIES

- Striking plate with tab Art. T357S OLV
- Plastic bolt and latch milling cover Art. C371
- Fixing screws



Serie
2200



T2160 Solo Scrocco | Bordo Tondo
Latch only | Round Edge

Codice Code	Finitura Finishing				
T2160 40 ___ 7	---				
T2160 45 ___ 7	---				
T2160 50 ___ 7	---				
T2160 60 ___ 7	---	22x3x238		1	20
T2160 70 ___ 7	---				
T2160 80 ___ 7	---				

Finitura Finishing	Finiture Standard Standard Finishings					Finiture Speciali Special Finishings			
	OLV	OSO	OCL OCS ONS	OBO OGR OGM	OBL ONC BLK	ABO SFE	PLO	PVD PVG PRS	XSO INOX

Serrature da infilare a cilindro
Mortice locks for profile cylinder

2216/85

Serratura per bagno
Doppio quadro 8mm
Catenaccio e Scrocco
1 Mandata
Azionamento quadro 8mm

Bathroom lock
Double square hole 8mm
Bolt and Latch
1 Turn
Square hole movement

FINITURA DI SERIE

- Piastra frontale, Catenaccio, Scrocco OLV

STANDARD FINISHINGS

- Front plate, Bolt, Latch OLV

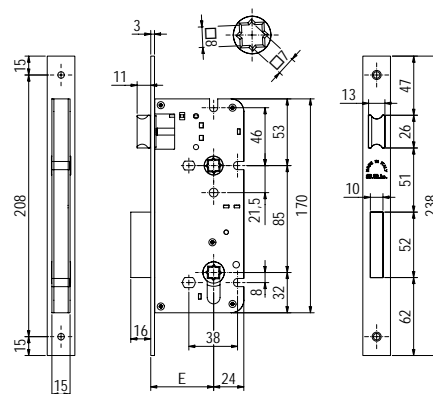
DOTAZIONE

- Contropiastra con aletta Art. 357 OLV
- Vaschetta coprifresata scrocco e catenaccio Art. C371
- Viti di fissaggio

ACCESSORIES

- Striking plate with tab Art. 357 OLV
- Plastic bolt and latch milling cover Art. C371
- Fixing screws

Serie **2200**



2216/85

Serratura per bagno | Doppio quadro 8mm | Catenaccio e Scrocco | 1 Mandata | Azionamento quadro 8mm
Bathroom lock | Double square hole 8mm | Bolt and Latch | 1 Turn | Square hole movement

Codice Code	Finitura Finishing						
02216 85 40 ___ 7	---						
02216 85 45 ___ 7	---						
02216 85 50 ___ 7	---						
02216 85 60 ___ 7	---	1	22x3x238	85		1	20
02216 85 70 ___ 7	---						
02216 85 80 ___ 7	---						

Finitura Finishing	Finiture Standard Standard Finishings					Finiture Speciali Special Finishings			
	OLV	OSO	OCL OCS ONS	OBO OGR OGM	OBL ONC BLK	ABO SFE	PLO	PVD PVG PRS	XSO INOX

Serrature da infilare a cilindro
Mortice locks for profile cylinder

T2216/85

Serratura per bagno
Doppio quadro 8mm
Catenaccio e Scrocco
1 Mandata
Azionamento quadro 8mm | Bordo Tondo

Bathroom lock
Double square hole 8mm
Bolt and Latch
1 Turn
Square hole movement | Round Edge

FINITURA DI SERIE

- Piastra frontale, Catenaccio, Scrocco OLV

STANDARD FINISHINGS

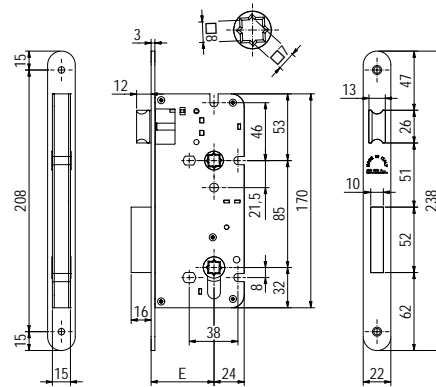
- Front plate, Bolt, Latch OLV

DOTAZIONE

- Contropiastra con aletta Art. T357 OLV
- Vaschetta coprifresata scrocco e catenaccio Art. C371
- Viti di fissaggio

ACCESSORIES

- Striking plate with tab Art. T357 OLV
- Plastic bolt and latch milling cover Art. C371
- Fixing screws



Serie
2200



T2216/85

Serratura per bagno | Doppio quadro 8mm | Catenaccio e Scrocco | 1 Mandata | Azionamento quadro 8mm | Bordo Tondo

Bathroom lock | Double square hole 8mm | Bolt and Latch | 1 Turn | Square hole movement | Round Edge

Codice Code	Finitura Finishing					
T2216 85 40 ___ 7						
T2216 85 45 ___ 7						
T2216 85 50 ___ 7						
T2216 85 60 ___ 7		1	22x3x238	85		1 20
T2216 85 70 ___ 7						
T2216 85 80 ___ 7						

Finiture Standard | Standard Finishings

Finiture Speciali | Special Finishings

Finitura Finishing	OLV	OSO	OCL OCS ONS	OBO OGR OGM	OBL ONC BLK	ABO SFE	PLO	PVD PVG PRS	XSO INOX
--------------------	-----	-----	-------------------	-------------------	-------------------	------------	-----	-------------------	-------------

Serrature da infilare a cilindro
Mortice locks for profile cylinder

2116

Serratura per bagno
Quadro 8mm
Solo Catenaccio
1 Mandata
Azionamento quadro 8mm

Bathroom lock
Square hole 8mm
Bolt only
1 Turn
Square hole movement

FINITURA DI SERIE

- Piastra frontale, Catenaccio OLV

STANDARD FINISHINGS

- Front plate, Bolt OLV

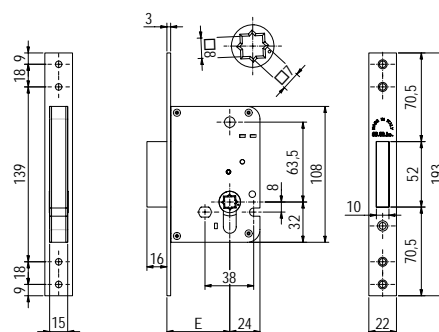
DOTAZIONE

- Contropiastra Art. 354 OLV
- Vaschetta coprifresata scrocco e catenaccio Art. C371
- Viti di fissaggio

ACCESSORIES

- Striking plate Art. 354 OLV
- Plastic bolt and latch milling cover Art. C371
- Fixing screws

Serie **2200**



Serrature da infilare a cilindro
Mortice locks for profile cylinder

2116		Serratura per bagno Quadro 8mm Solo Catenaccio 1 Mandata Azionamento quadro 8mm <i>Bathroom lock Square hole 8mm Bolt only 1 Turn Square hole movement</i>					
Codice Code	Finitura Finishing						
02116 40 __ __ 4	---						
02116 45 __ __ 4	---						
02116 50 __ __ 4	---	1	22x3x193				
02116 60 __ __ 4	---						
02116 70 __ __ 4	---						
02116 80 __ __ 4	---				1	25	

Finitura Finishing	Finiture Standard Standard Finishings					Finiture Speciali Special Finishings			
	OLV	OSO	OCL OCS ONS	OBO OGR OGM	OBL ONC BLK	ABO SFE	PLO	PVD PVG PRS	XSO INOX

T2116

Serratura per bagno
 Quadro 8mm
 Solo Catenaccio
 1 Mandata
 Azionamento quadro 8mm | Bordo Tondo

Bathroom lock
 Square hole 8mm
 Bolt only
 1 Turn
 Square hole movement | Round Edge

FINITURA DI SERIE

- Piastra frontale, Catenaccio OLV

STANDARD FINISHINGS

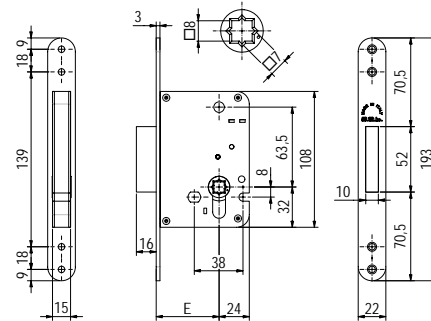
- Front plate, Bolt OLV

DOTAZIONE

- Contropiastra Art. T354 OLV
- Vaschetta coprifresata scrocco e catenaccio Art. C371
- Viti di fissaggio

ACCESSORIES

- Striking plate Art. T354 OLV
- Plastic bolt and latch milling cover Art. C371
- Fixing screws



Serie
2200



T2116 Serratura per bagno | Quadro 8mm | Solo Catenaccio | 1 Mandata | Azionamento quadro 8mm | Bordo Tondo
 Bathroom lock | Square hole 8mm | Bolt only | 1 Turn | Square hole movement | Round Edge

Codice Code	Finitura Finishing					
T2116 40 ___ 4	---			40		
T2116 45 ___ 4	---			45		
T2116 50 ___ 4	---	1	22x3x193	50	1	25
T2116 60 ___ 4	---			60		
T2116 70 ___ 4	---			70		
T2116 80 ___ 4	---			80		

Finiture Standard | Standard Finishings

Finiture Speciali | Special Finishings

Finitura Finishing	OLV	OSO	OCL OCS ONS	OBO OGR OGM	OBL ONC BLK	ABO SFE	PLO	PVD PVG PRS	XSO INOX
-----------------------	-----	-----	-------------------	-------------------	-------------------	------------	-----	-------------------	-------------

Serrature da infilare a cilindro
 Mortice locks for profile cylinder

2202-2207

Catenaccio Antistrappo
Rullo registrabile
1-2 Mandate
Azionamento a cilindro

Tamper proof bolt
Adjustable roller
1-2 Turns
Cylinder movement

FINITURA DI SERIE

- Piastra frontale, Catenaccio, Rullo OLV

STANDARD FINISHINGS

- Front plate, Bolt, Roller OLV

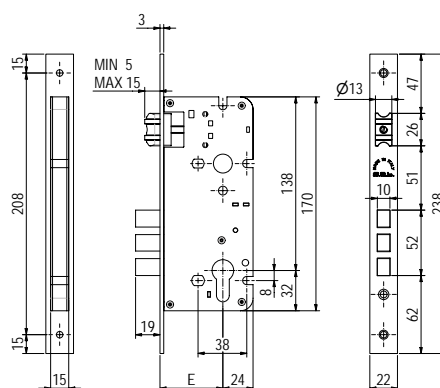
DOTAZIONE

- Contropiastra con aletta Art. 357R OLV
- Vaschetta coprifresata scrocco e catenaccio Art. C371
- Viti di fissaggio
- CILINDRO ESCLUSO

ACCESSORIES

- Striking plate with tab Art. 357R OLV
- Plastic bolt and latch milling cover Art. C371
- Fixing screws
- CYLINDER NOT INCLUDED

Serie **2200**



Serrature da infilare a cilindro
Mortice locks for profile cylinder

2202
2207

Catenaccio Antistrappo | Rullo registrabile | 1-2 Mandate | Azionamento a cilindro

Tamper proof bolt | Adjustable roller | 1-2 Turns | Cylinder movement

Codice Code	Finitura Finishing					
02202 45 ___ 7	---					
02202 50 ___ 7	---					
02202 60 ___ 7	---	2				
02202 70 ___ 7	---					
02202 80 ___ 7	---					
02207 45 ___ 7	---		22x3x238		1	20
02207 50 ___ 7	---					
02207 60 ___ 7	---	1				
02207 70 ___ 7	---					
02207 80 ___ 7	---					

Finiture Standard | Standard Finishings

Finiture Speciali | Special Finishings

Finitura Finishing	OLV	OSO	OCL OCS ONS	OBO OGR OGM	OBL ONC BLK	ABO SFE	PLO	PVD PVG PRS	XSO INOX

T2202-T2207

Catenaccio Antistrappo
Rullo registrabile
1-2 Mandate
Azionamento a cilindro
Bordo Tondo

Tamper proof bolt
Adjustable roller
1-2 Turns
Cylinder movement
Round Edge

FINITURA DI SERIE

- Piastra frontale, Catenaccio, Rullo OLV

STANDARD FINISHINGS

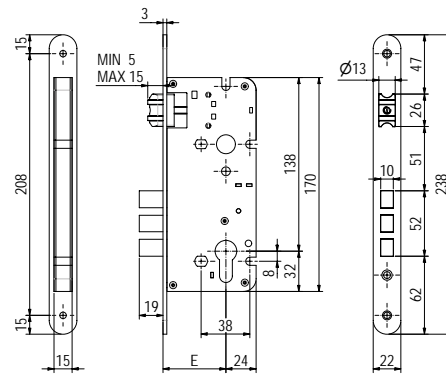
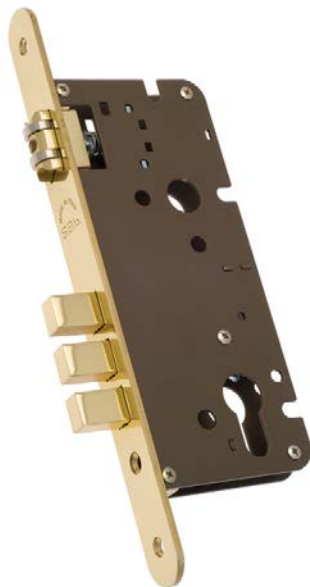
- Front plate, Bolt, Roller OLV

DOTAZIONE

- Contropiastra con aletta Art. T357R OLV
- Vaschetta coprifresata scrocco e catenaccio Art. C371
- Viti di fissaggio
- CILINDRO ESCLUSO

ACCESSORIES

- Striking plate with tab Art. T357R OLV
- Plastic bolt and latch milling cover Art. C371
- Fixing screws
- CYLINDER NOT INCLUDED



Serie
2200



T2202
T2207 Catenaccio Antistrappo | Rullo registrabile | 1-2 Mandate | Azionamento a cilindro | Bordo Tondo
Tamper proof bolt | Adjustable roller | 1-2 Turns | Cylinder movement | Round Edge

Codice Code	Finitura Finishing					
T2202 45 ___ 7						45
T2202 50 ___ 7						50
T2202 60 ___ 7		2				60
T2202 70 ___ 7						70
T2202 80 ___ 7			22x3x238			80
T2207 45 ___ 7					1	20
T2207 50 ___ 7						50
T2207 60 ___ 7		1				60
T2207 70 ___ 7						70
T2207 80 ___ 7						80

Finiture Standard | Standard Finishings

Finiture Speciali | Special Finishings

Finitura Finishing	OLV	OSO	OCL OCS ONS	OBO OGR OGM	OBL ONC BLK	ABO SFE	PLO	PVD PVG PRS	XSO INOX
-----------------------	-----	-----	-------------------	-------------------	-------------------	------------	-----	-------------------	-------------

Serrature da infilare a cilindro
Mortice locks for profile cylinder

2212-2217

Catenaccio
Rullo registrabile
1-2 Mandate
Azionamento a cilindro

Bolt
Adjustable roller
1-2 Turns
Cylinder movement

FINITURA DI SERIE

- Piastra frontale, Catenaccio, Rullo OLV

STANDARD FINISHINGS

- Front plate, Bolt, Roller OLV

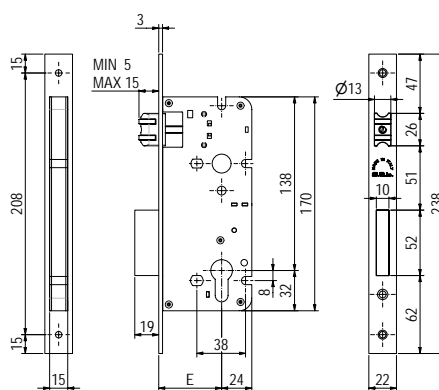
DOTAZIONE

- Contropiastra con aletta Art. 357R OLV
- Vaschetta coprifresata scrocco e catenaccio Art. C371
- Viti di fissaggio
- CILINDRO ESCLUSO

ACCESSORIES

- Striking plate with tab Art. 357R OLV
- Plastic bolt and latch milling cover Art. C371
- Fixing screws
- CYLINDER NOT INCLUDED

Serie **2200**



Serrature da infilare a cilindro
Mortice locks for profile cylinder

2212
2217

Catenaccio | Rullo registrabile | 1-2 Mandate | Azionamento a cilindro

Bolt | Adjustable roller | 1-2 Turns | Cylinder movement

Codice Code	Finitura Finishing					
02212 40 ___ 7	---					
02212 45 ___ 7	---					
02212 50 ___ 7	---	2	22x3x238			
02212 60 ___ 7						
02212 70 ___ 7						
02212 80 ___ 7						
02217 40 ___ 7	---					
02217 45 ___ 7	---	1				
02217 50 ___ 7						
02217 60 ___ 7						
02217 70 ___ 7						
02217 80 ___ 7						

Finiture Standard | Standard Finishings

Finiture Speciali | Special Finishings

Finitura Finishing	OLV	OSO	OCL OCS ONS	OBO OGR OGM	OBL ONC BLK	ABO SFE	PLO	PVD PVG PRS	XSO INOX
-----------------------	-----	-----	-------------------	-------------------	-------------------	------------	-----	-------------------	-------------

T2212-T2217

Catenaccio
Rullo registrabile
1-2 Mandate
Azionamento a cilindro
Bordo Tondo

Bolt
Adjustable roller
1-2 Turns
Cylinder movement
Round Edge

FINITURA DI SERIE

- Piastra frontale, Catenaccio, Rullo OLV

STANDARD FINISHINGS

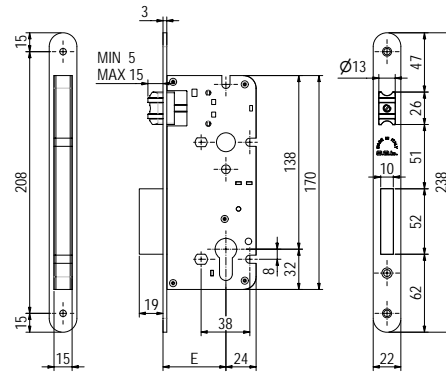
- Front plate, Bolt, Roller OLV

DOTAZIONE

- Contropiastra con aletta Art. T357R OLV
- Vaschetta coprifresata scrocco e catenaccio Art. C371
- Viti di fissaggio
- CILINDRO ESCLUSO

ACCESSORIES

- Striking plate with tab Art. T357R OLV
- Plastic bolt and latch milling cover Art. C371
- Fixing screws
- CYLINDER NOT INCLUDED



Serie
2200



T2212 T2217		Catenaccio Rullo registrabile 1-2 Mandate Azionamento a cilindro Bordo Tondo			
		Bolt Adjustable roller 1-2 Turns Cylinder movement Round Edge			
Codice Code	Finitura Finishing				
T2212 40 ___ 7	---			E	
T2212 45 ___ 7	---			E	
T2212 50 ___ 7	---	2	22x3x238	E	
T2212 60 ___ 7	E				
T2212 70 ___ 7	E				
T2212 80 ___ 7	E				
T2217 40 ___ 7	---	1	22x3x238	E	1 20
T2217 45 ___ 7	---			E	
T2217 50 ___ 7	---			E	
T2217 60 ___ 7	---			E	
T2217 70 ___ 7	---			E	
T2217 80 ___ 7	---			E	

Finiture Standard | Standard Finishings

Finiture Speciali | Special Finishings

Finitura Finishing	OLV	OSO	OCL OCS ONS	OBO OGR OGM	OBL ONC BLK	ABO SFE	PLO	PVD PVG PRS	XSO INOX
-----------------------	-----	-----	-------------------	-------------------	-------------------	------------	-----	-------------------	-------------

Serrature da infilare a cilindro
Mortice locks for profile cylinder

2200/90

Catenaccio Antistrappo e Scrocco
2 Mandate
Azionamento a cilindro

FINITURA DI SERIE

- Piastra frontale, Catenaccio, Scrocco OLV

DOTAZIONE

- Contropiastra con aletta Art. 357 OLV
- Vaschetta coprifresata scrocco e catenaccio Art. C371
- Viti di fissaggio
- CILINDRO ESCLUSO

Tamper proof bolt and latch
2 Turns
Cylinder movement

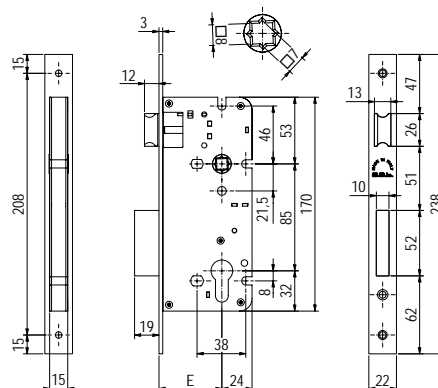
STANDARD FINISHINGS

- Front plate, Bolt, Latch OLV

ACCESSORIES

- Striking plate with tab Art. 357 OLV
- Plastic bolt and latch milling cover Art. C371
- Fixing screws
- CYLINDER NOT INCLUDED

Serie **2200**



2200/90

Catenaccio Antistrappo e Scrocco | 2 Mandate | Azionamento a cilindro

Tamper proof bolt and latch | 2 Turns | Cylinder movement

Codice Code	Finitura Finishing						
02200 90 45 ___ 7	---						
02200 90 50 ___ 7	---	2	22x3x238	90		1	20
02200 90 60 ___ 7	---						
02200 90 70 ___ 7	---						

Finiture Standard | Standard Finishings

Finiture Speciali | Special Finishings

Finitura Finishing	OLV	OSO	OCL OCS ONS	OBO OGR OGM	OBL ONC BLK	ABO SFE	PLO	PVD PVG PRS	XSO INOX

Serrature da infilare a cilindro
Mortice locks for profile cylinder

T2200/90

Catenaccio Antistrappo e Scrocco
2 Mandate
Azionamento a cilindro
Bordo Tondo

FINITURA DI SERIE

- Piastra frontale, Catenaccio, Scrocco OLV

DOTAZIONE

- Contropiastra con aletta Art. T357 OLV
- Vaschetta coprifresata scrocco e catenaccio Art. C371
- Viti di fissaggio
- CILINDRO ESCLUSO

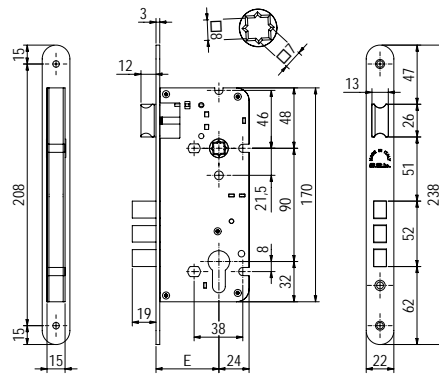
Tamper proof bolt and latch
2 Turns
Cylinder movement
Round Edge

STANDARD FINISHINGS

- Front plate, Bolt, Latch OLV

ACCESSORIES

- Striking plate with tab Art. T357 OLV
- Plastic bolt and latch milling cover Art. C371
- Fixing screws
- CYLINDER NOT INCLUDED



Serie
2200



T2200/90		Catenaccio Antistrappo e Scrocco 2 Mandate Azionamento a cilindro Bordo Tondo					
		Tamper proof bolt and latch 2 Turns Cylinder movement Round Edge					
Codice Code	Finitura Finishing						
T2200 90 45 ___ 7	---						
T2200 90 50 ___ 7	---						
T2200 90 60 ___ 7	---	2	22x3x238	90			
T2200 90 70 ___ 7	---						

Finitura Finishing	Finiture Standard Standard Finishings				Finiture Speciali Special Finishings				
	OLV	OSO	OCL OCS ONS	OBO OGR OGM	OBL ONC BLK	ABO SFE	PLO	PVD PVG PRS	XSO INOX

Serrature da infilare a cilindro
Mortice locks for profile cylinder

2210/90

Catenaccio e Scrocco
2 Mandate
Azionamento a cilindro

FINITURA DI SERIE

- Piastra frontale, Catenaccio, Scrocco OLV

DOTAZIONE

- Contropiastra con aletta Art. 357 OLV
- Vaschetta coprifresata scrocco e catenaccio Art. C371
- Viti di fissaggio
- CILINDRO ESCLUSO

*Bolt and Latch
2 Turns
Cylinder movement*

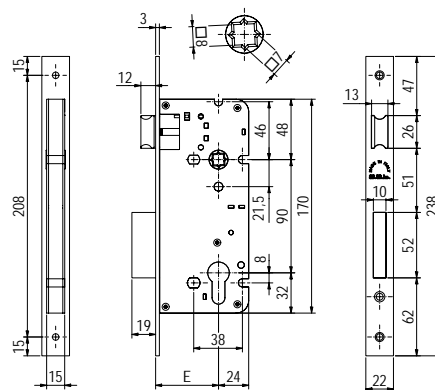
STANDARD FINISHINGS

- Front plate, Bolt, Latch OLV

ACCESSORIES

- Striking plate with tab Art. 357 OLV
- Plastic bolt and latch milling cover Art. C371
- Fixing screws
- CYLINDER NOT INCLUDED

Serie **2200**



2210/90

Catenaccio e Scrocco | 2 Mandate | Azionamento a cilindro

Bolt and Latch | 2 Turns | Cylinder movement

Codice Code	Finitura Finishing						
02210 90 40 ___ 7	---						
02210 90 45 ___ 7	---						
02210 90 50 ___ 7	---	2	22x3x238	90		1	20
02210 90 60 ___ 7	---						
02210 90 70 ___ 7	---						

Finiture Standard | Standard Finishings

Finiture Speciali | Special Finishings

Finitura Finishing	OLV	OSO	OCL OCS ONS	OBO OGR OGM	OBL ONC BLK	ABO SFE	PLO	PVD PVG PRS	XSO INOX

Serrature da infilare a cilindro
Mortice locks for profile cylinder

T2210/90

Catenaccio e Scrocco
2 Mandate
Azionamento a cilindro
Bordo Tondo

*Bolt and Latch
2 Turns
Cylinder movement
Round Edge*

FINITURA DI SERIE

- Piastra frontale, Catenaccio, Scrocco OLV

STANDARD FINISHINGS

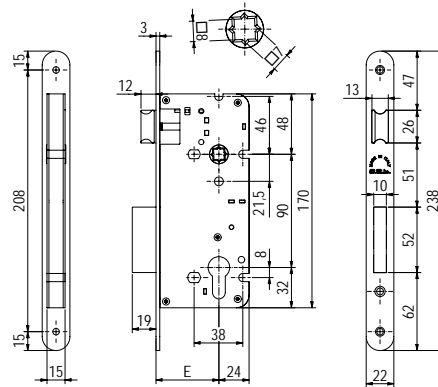
- Front plate, Bolt, Latch OLV

DOTAZIONE

- Contropiastra con aletta Art. T357 OLV
- Vaschetta coprifresata scrocco e catenaccio Art. C371
- Viti di fissaggio
- CILINDRO ESCLUSO

ACCESSORIES

- Striking plate with tab Art. T357 OLV
- Plastic bolt and latch milling cover Art. C371
- Fixing screws
- *CYLINDER NOT INCLUDED*



Serie
2200



T2210/90		Catenaccio e Scrocco 2 Mandate Azionamento a cilindro Bordo Tondo					
		<i>Bolt and Latch 2 Turns Cylinder movement Round Edge</i>					
Codice Code	Finitura Finishing						
T2210 90 40 ___ 7	---						
T2210 90 45 ___ 7	---						
T2210 90 50 ___ 7	---	2	22x3x238	90		1	20
T2210 90 60 ___ 7	---						
T2210 90 70 ___ 7	---						

Finitura Finishing	Finiture Standard Standard Finishings					Finiture Speciali Special Finishings				
	---	OLV	OSO	OCL OCS ONS	OBO OGR OGM	OBL ONC BLK	ABO SFE	PLO	PVD PVG PRS	XSO INOX

Serrature da infilare a cilindro
Mortice locks for profile cylinder

2216/90

Serratura per bagno
Doppio quadro 8mm
Catenaccio e Scrocco
1 Mandata
Azionamento quadro 8mm

Bathroom lock
Double square hole 8mm
Bolt and Latch
1 Turn
Square hole movement

FINITURA DI SERIE

- Piastra frontale, Catenaccio, Scrocco OLV

STANDARD FINISHINGS

- Front plate, Bolt, Latch OLV

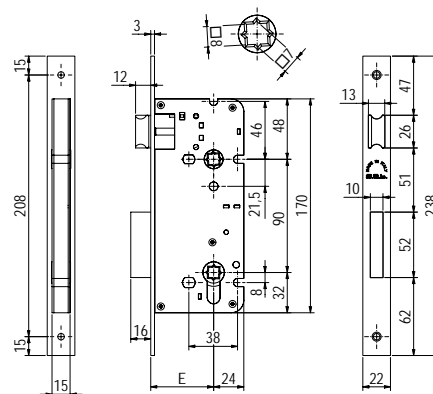
DOTAZIONE

- Contropiastra con aletta Art. 357 OLV
- Vaschetta coprifresata scrocco e catenaccio Art. C371
- Viti di fissaggio

ACCESSORIES

- Striking plate with tab Art. 357 OLV
- Plastic bolt and latch milling cover Art. C371
- Fixing screws

Serie **2200**



2216/90

Serratura per bagno | Doppio quadro 8mm | Catenaccio e Scrocco | 1 Mandata | Azionamento quadro 8mm
Bathroom lock | Double square hole 8mm | Bolt and Latch | 1 Turn | Square hole movement

Codice Code	Finitura Finishing					
02216 90 40 ___ 7	---					
02216 90 45 ___ 7	---					
02216 90 50 ___ 7	---	1	22x3x238	90		1
02216 90 60 ___ 7	---					20
02216 90 70 ___ 7	---					

Finitura Finishing	Finiture Standard Standard Finishings					Finiture Speciali Special Finishings			
	OLV	OSO	OCL OCS ONS	OBO OGR OGM	OBL ONC BLK	ABO SFE	PLO	PVD PVG PRS	XSO INOX

Serrature da infilare a cilindro
Mortice locks for profile cylinder

T2216/90

Serratura per bagno
Doppio quadro 8mm
Catenaccio e Scrocco
1 Mandata
Azionamento quadro 8mm | Bordo Tondo

Bathroom lock
Double square hole 8mm
Bolt and Latch
1 Turn
Square hole movement | Round Edge

FINITURA DI SERIE

- Piastra frontale, Catenaccio, Scrocco OLV

STANDARD FINISHINGS

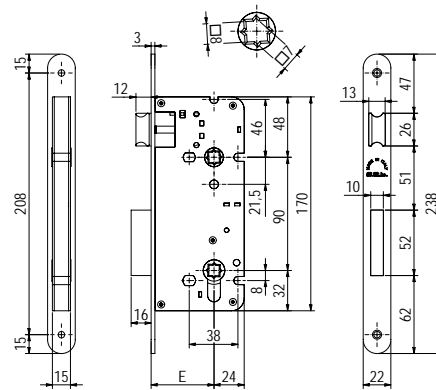
- Front plate, Bolt, Latch OLV

DOTAZIONE

- Contropiastra con aletta Art. T357 OLV
- Vaschetta coprifresata scrocco e catenaccio Art. C371
- Viti di fissaggio

ACCESSORIES

- Striking plate with tab Art. T357 OLV
- Plastic bolt and latch milling cover Art. C371
- Fixing screws



Serie
2200



T2216/90 Serratura per bagno | Doppio quadro 8mm | Catenaccio e Scrocco | 1 Mandata | Azionamento quadro 8mm | Bordo Tondo
Bathroom lock | Double square hole 8mm | Bolt and Latch | 1 Turn | Square hole movement | Round Edge

Codice Code	Finitura Finishing					
T2216 90 40 ___ 7						
T2216 90 45 ___ 7						
T2216 90 50 ___ 7		1	22x3x238	90		1 20
T2216 90 60 ___ 7						
T2216 90 70 ___ 7						

Finitura Finishing	Finiture Standard Standard Finishings					Finiture Speciali Special Finishings				
	OLV	OSO	OCL OCS ONS	OBO OGR OGM	OBL ONC BLK	ABO SFE	PLO	PVD PVG PRS	XSO INOX	

Serrature da infilare a cilindro
Mortice locks for profile cylinder

2260/90-2265/90

Catenaccio e Scrocco
1-2 Mandate
Azionamento con Chiave Patent

FINITURA DI SERIE

- Piastra frontale, Catenaccio, Scrocco, Chiave OLV

DOTAZIONE

- Contropiastra con aletta Art. 357 OLV
- Vaschetta coprifresata scrocco e catenaccio Art. C371
- Viti di fissaggio
- Chiave Art. 384 OLV (Cifratura UNICA)

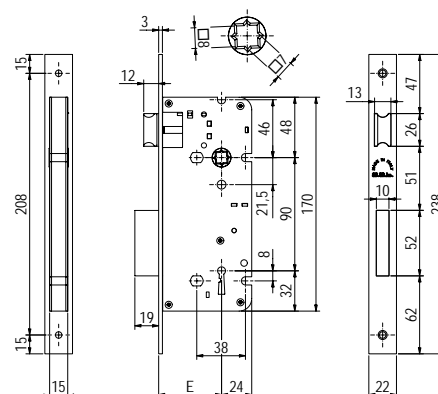
Bolt and Latch
1-2 Turns
Patent Key movement

STANDARD FINISHINGS

- Front plate, Bolt, Latch, Key OLV

ACCESSORIES

- Striking plate with tab Art. 357 OLV
- Plastic bolt and latch milling cover Art. C371
- Fixing screws
- Key Art. 384 OLV (UNIQUE Code)



Serie **2200**



Serrature da infilare a cilindro
Mortice locks for profile cylinder

2260/90
2265/90

Catenaccio e Scrocco | 1-2 Mandate | Azionamento con Chiave Patent

Bolt and Latch | 1-2 Turns | Patent Key movement

Codice Code	Finitura Finishing						
02260 90 40 ___ 7	---						
02260 90 45 ___ 7	---						
02260 90 50 ___ 7	---	2					
02260 90 60 ___ 7	---						
02265 90 40 ___ 7	---		22x3x238	90		1	20
02265 90 45 ___ 7	---						
02265 90 50 ___ 7	---	1					
02265 90 60 ___ 7	---						

Finiture Standard | Standard Finishings

Finiture Speciali | Special Finishings

Finitura Finishing	OLV	OSO	OCL OCS ONS	OBO OGR OGM	OBL ONC BLK	ABO SFE	PLO	PVD PVG PRS	XSO INOX
-----------------------	-----	-----	-------------------	-------------------	-------------------	------------	-----	-------------------	-------------

T2260/90-T2265/90

Catenaccio e Scrocco
1-2 Mandate
Azionamento con Chiave Patent
Bordo Tondo

Bolt and Latch
1-2 Turns
Patent Key movement
Round Edge

FINITURA DI SERIE

→ Piastra frontale, Catenaccio, Scrocco, Chiave OLV

STANDARD FINISHINGS

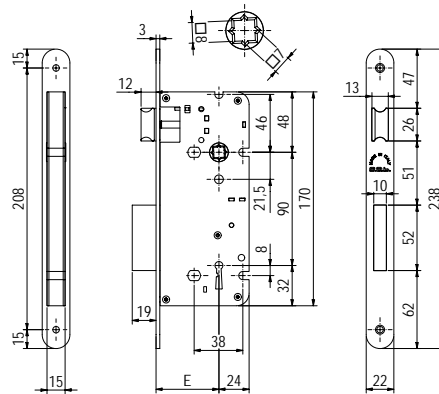
→ Front plate, Bolt, Latch, Key OLV

DOTAZIONE

→ Contropiastra con aletta Art. T357 OLV
→ Vaschetta coprifresata scrocco e catenaccio Art. C371
→ Viti di fissaggio
→ Chiave Art. 384 OLV (Cifratura UNICA)

ACCESSORIES

→ Striking plate with tab Art. T357 OLV
→ Plastic bolt and latch milling cover Art. C371
→ Fixing screws
→ Key Art. 384 OLV (UNIQUE Code)



Serie
2200



T2260/90 T2265/90		Catenaccio e Scrocco 1-2 Mandate Azionamento con Chiave Patent Bordo Tondo					
		<i>Bolt and Latch 1-2 Turns Patent Key movement Round Edge</i>					
Codice Code	Finitura Finishing						
T2260 90 40 ___ 7							
T2260 90 45 ___ 7							
T2260 90 50 ___ 7							
T2260 90 60 ___ 7		2					
T2265 90 40 ___ 7			22x3x238	90		1	20
T2265 90 45 ___ 7							
T2265 90 50 ___ 7		1					
T2265 90 60 ___ 7							

Finitura Finishing	Finiture Standard Standard Finishings				Finiture Speciali Special Finishings				
	OLV	OSO	OCL OCS ONS	OBO OGR OGM	OBL ONC BLK	ABO SFE	PLO	PVD PVG PRS	XSO INOX

Serrature da infilare a cilindro
Mortice locks for profile cylinder

2200/72

Catenaccio Antistrappo e Scrocco
2 Mandate
Azionamento a cilindro

FINITURA DI SERIE

- Piastra frontale, Catenaccio, Scrocco OLV

DOTAZIONE

- Contropiastra con aletta Art. 357 OLV
- Vaschetta coprifresata scrocco e catenaccio Art. C371
- Viti di fissaggio
- CILINDRO ESCLUSO

Tamper proof bolt and latch
2 Turns
Cylinder movement

STANDARD FINISHINGS

- Front plate, Bolt, Latch OLV

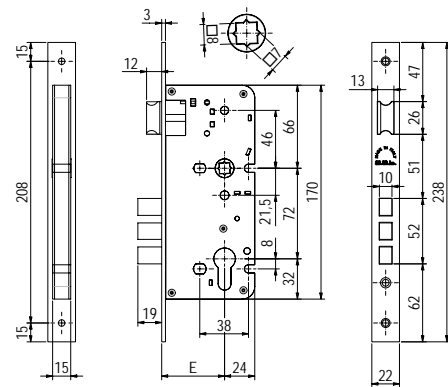
ACCESSORIES

- Striking plate with tab Art. 357 OLV
- Plastic bolt and latch milling cover Art. C371
- Fixing screws
- CYLINDER NOT INCLUDED

Serie **2200**



Serrature da infilare a cilindro
Mortice locks for profile cylinder



2200/72		Catenaccio Antistrappo e Scrocco 2 Mandate Azionamento a cilindro					
		Tamper proof bolt and latch 2 Turns Cylinder movement					
Codice Code	Finitura Finishing						
02200 72 45 ___ 7	---						
02200 72 50 ___ 7	---						
02200 72 55 ___ 7	---	2	22x3x238	72			20
02200 72 60 ___ 7	---						
02200 72 70 ___ 7	---						

Finitura Finishing	Finiture Standard Standard Finishings					Finiture Speciali Special Finishings			
	OLV	OSO	OCL OCS ONS	OBO OGR OGM	OBL ONC BLK	ABO SFE	PLO	PVD PVG PRS	XSO INOX

T2200/72

Catenaccio Antistrappo e Scrocco
2 Mandate
Azionamento a cilindro
Bordo Tondo

Tamper proof bolt and latch
2 Turns
Cylinder movement
Round Edge

FINITURA DI SERIE

- Piastra frontale, Catenaccio, Scrocco OLV

STANDARD FINISHINGS

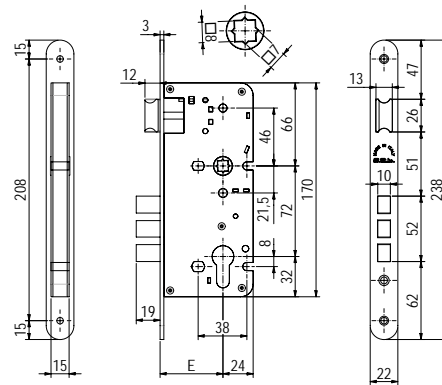
- Front plate, Bolt, Latch OLV

DOTAZIONE

- Contropiastra con aletta Art. T357 OLV
- Vaschetta coprifresata scrocco e catenaccio Art. C371
- Viti di fissaggio
- CILINDRO ESCLUSO

ACCESSORIES

- Striking plate with tab Art. T357 OLV
- Plastic bolt and latch milling cover Art. C371
- Fixing screws
- CYLINDER NOT INCLUDED



Serie
2200



T2200/72		Catenaccio Antistrappo e Scrocco 2 Mandate Azionamento a cilindro Bordo Tondo					
		Tamper proof bolt and latch 2 Turns Cylinder movement Round Edge					
Codice Code	Finitura Finishing						
T2200 72 45 ___ 7	---						
T2200 72 50 ___ 7	---						
T2200 72 55 ___ 7	---	2	22x3x238	72			
T2200 72 60 ___ 7	---					1	20
T2200 72 70 ___ 7	---						

Finitura Finishing	Finiture Standard Standard Finishings					Finiture Speciali Special Finishings			
	OLV	OSO	OCL OCS ONS	OBO OGR OGM	OBL ONC BLK	ABO SFE	PLO	PVD PVG PRS	XSO INOX

Serrature da infilare a cilindro
Mortice locks for profile cylinder

2210/72

Catenaccio e Scrocco
2 Mandate
Azionamento a cilindro

FINITURA DI SERIE

- Piastra frontale, Catenaccio, Scrocco OLV

DOTAZIONE

- Contropiastra con aletta Art. 357 OLV
- Vaschetta coprifresata scrocco e catenaccio Art. C371
- Viti di fissaggio
- CILINDRO ESCLUSO

Bolt and Latch
2 Turns
Cylinder movement

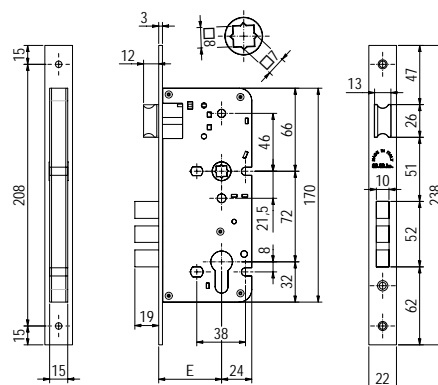
STANDARD FINISHINGS

- Front plate, Bolt, Latch OLV

ACCESSORIES

- Striking plate with tab Art. 357 OLV
- Plastic bolt and latch milling cover Art. C371
- Fixing screws
- CYLINDER NOT INCLUDED

Serie **2200**



2210/72

Catenaccio e Scrocco | 2 Mandate | Azionamento a cilindro

Bolt and Latch | 2 Turns | Cylinder movement

Codice Code	Finitura Finishing					
02210 72 40 ___ 7	---					
02210 72 45 ___ 7	---					
02210 72 50 ___ 7	---	2	22x3x238	72		1
02210 72 55 ___ 7	---					20
02210 72 60 ___ 7	---					
02210 72 70 ___ 7	---					

Finitura Finishing	Finiture Standard Standard Finishings					Finiture Speciali Special Finishings			
	OLV	OSO	OCL OCS ONS	OBO OGR OGM	OBL ONC BLK	ABO SFE	PLO	PVD PVG PRS	XSO INOX

Serrature da infilare a cilindro
Mortice locks for profile cylinder

T2210/72

Catenaccio e Scrocco
2 Mandate
Azionamento a cilindro
Bordo Tondo

*Bolt and Latch
2 Turns
Cylinder movement
Round Edge*

FINITURA DI SERIE

- Piastra frontale, Catenaccio, Scrocco OLV

STANDARD FINISHINGS

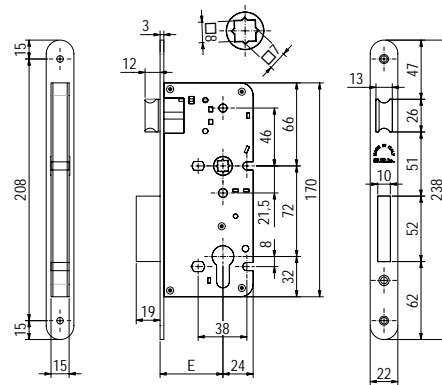
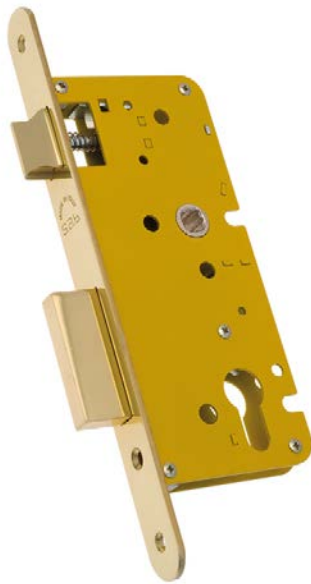
- Front plate, Bolt, Latch OLV

DOTAZIONE

- Contropiastra con aletta Art. T357 OLV
- Vaschetta coprifresata scrocco e catenaccio Art. C371
- Viti di fissaggio
- CILINDRO ESCLUSO

ACCESSORIES

- Striking plate with tab Art. T357 OLV
- Plastic bolt and latch milling cover Art. C371
- Fixing screws
- *CYLINDER NOT INCLUDED*



Serie
2200



T2210/72		Catenaccio e Scrocco 2 Mandate Azionamento a cilindro Bordo Tondo				
		<i>Bolt and Latch 2 Turns Cylinder movement Round Edge</i>				
Codice Code	Finitura Finishing					
T2210 72 40 ___ 7	---					40
T2210 72 45 ___ 7	---					45
T2210 72 50 ___ 7	---					50
T2210 72 55 ___ 7	---	2	22x3x238	72		55
T2210 72 60 ___ 7	---					60
T2210 72 70 ___ 7	---					70

Finitura Finishing	Finiture Standard Standard Finishings				Finiture Speciali Special Finishings				
	OLV	OSO	OCL OCS ONS	OBO OGR OGM	OBL ONC BLK	ABO SFE	PLO	PVD PVG PRS	XSO INOX

Serrature da infilare a cilindro
Mortice locks for profile cylinder

2216/72

Serratura per bagno
Doppio quadro 8mm
Catenaccio e Scrocco
1 Mandata
Azionamento quadro 8mm

Bathroom lock
Double square hole 8mm
Bolt and Latch
1 Turn
Square hole movement

FINITURA DI SERIE

- Piastra frontale, Catenaccio, Scrocco OLV

STANDARD FINISHINGS

- Front plate, Bolt, Latch OLV

DOTAZIONE

- Contropiastra con aletta Art. 357 OLV
- Vaschetta coprifresata scrocco e catenaccio Art. C371
- Viti di fissaggio

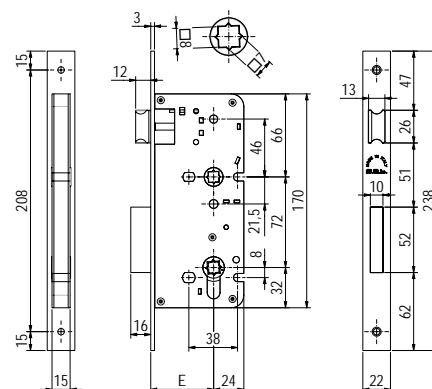
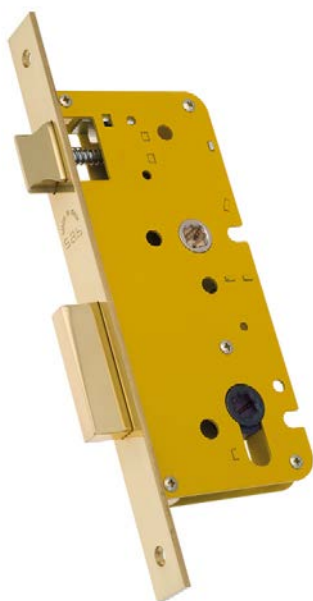
ACCESSORIES

- Striking plate with tab Art. 357 OLV
- Plastic bolt and latch milling cover Art. C371
- Fixing screws

Serie **2200**



Serrature da infilare a cilindro
Mortice locks for profile cylinder



2216/72 Serratura per bagno | Doppio quadro 8mm | Catenaccio e Scrocco | 1 Mandata | Azionamento quadro 8mm
Bathroom lock | Double square hole 8mm | Bolt and Latch | 1 Turn | Square hole movement

Codice Code	Finitura Finishing						
02216 72 40 ___ 7	---						
02216 72 45 ___ 7	---						
02216 72 50 ___ 7	---						
02216 72 55 ___ 7	---	1	22x3x238	72		1	20
02216 72 60 ___ 7	---						
02216 72 70 ___ 7	---						

Finitura Finishing	Finiture Standard Standard Finishings				Finiture Speciali Special Finishings				
	OLV	OSO	OCL OCS ONS	OBO OGR OGM	OBL ONC BLK	ABO SFE	PLO	PVD PVG PRS	XSO INOX

T2216/72

Serratura per bagno
Doppio quadro 8mm
Catenaccio e Scrocco
1 Mandata
Azionamento quadro 8mm | Bordo Tondo

Bathroom lock
Double square hole 8mm
Bolt and Latch
1 Turn
Square hole movement | Round Edge

FINITURA DI SERIE

- Piastra frontale, Catenaccio, Scrocco OLV

STANDARD FINISHINGS

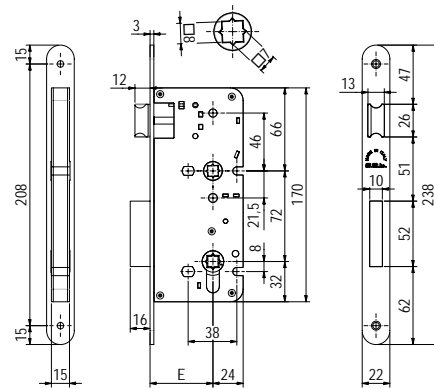
- Front plate, Bolt, Latch OLV

DOTAZIONE

- Contropiastra con aletta Art. T357 OLV
- Vaschetta coprifresata scrocco e catenaccio Art. C371
- Viti di fissaggio

ACCESSORIES

- Striking plate with tab Art. T357 OLV
- Plastic bolt and latch milling cover Art. C371
- Fixing screws



Serie
2200

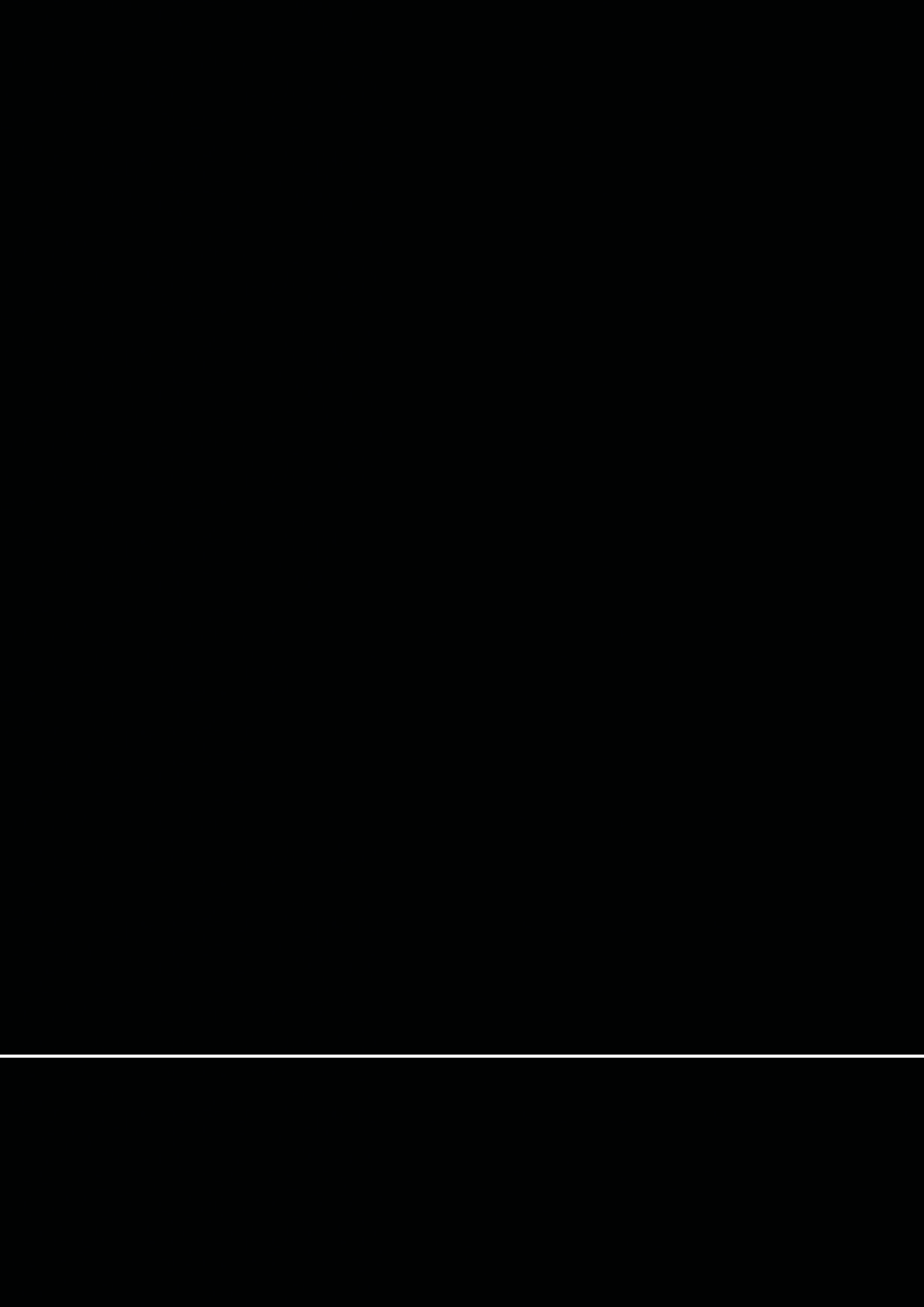


T2216/72 Serratura per bagno | Doppio quadro 8mm | Catenaccio e Scrocco | 1 Mandata | Azionamento quadro 8mm | Bordo Tondo
Bathroom lock | Double square hole 8mm | Bolt and Latch | 1 Turn | Square hole movement | Round Edge

Codice Code	Finitura Finishing					
T2216 72 40 ___ 7						
T2216 72 45 ___ 7						
T2216 72 50 ___ 7						
T2216 72 55 ___ 7		1	22x3x238	72		1 20
T2216 72 60 ___ 7						
T2216 72 70 ___ 7						

Finitura Finishing	Finiture Standard Standard Finishings					Finiture Speciali Special Finishings				
	---	OLV	OSO	OCL OCS ONS	OBO OGR OGM	OBL ONC BLK	ABO SFE	PLO	PVD PVG PRS	XSO INOX

Serrature da infilare a cilindro
Mortice locks for profile cylinder



SERIE 3200



S.A.B.

Made in Italy

3200/85-3205/85

Catenaccio Antistrappo e Scrocco
1-2 Mandate
Azionamento a cilindro

FINITURA DI SERIE

- Piastra frontale, Catenaccio, Scrocco OLV

DOTAZIONE

- Contropiastra con aletta Art. 357 OLV
- Vaschetta coprifresata scrocco e catenaccio Art. C371
- Viti di fissaggio
- CILINDRO ESCLUSO

Tamper proof bolt and latch
1-2 Turns
Cylinder movement

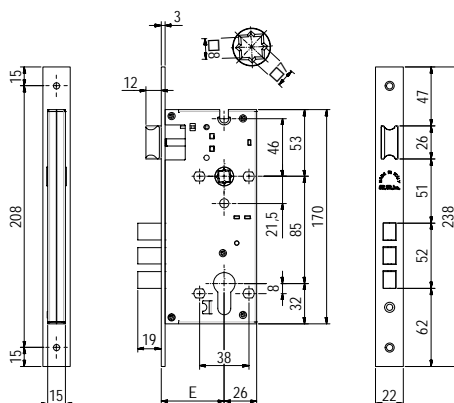
STANDARD FINISHINGS

- Front plate, Bolt, Latch OLV

ACCESSORIES

- Striking plate with tab Art. 357 OLV
- Plastic bolt and latch milling cover Art. C371
- Fixing screws
- CYLINDER NOT INCLUDED

Serie **3200**



3200/85
3205/85

Catenaccio Antistrappo e Scrocco | 1-2 Mandate | Azionamento a cilindro

Tamper proof bolt and latch | 1-2 Turns | Cylinder movement

Codice Code	Finitura Finishing						
03200 85 45 ___ 7	---						
03200 85 50 ___ 7	---						
03200 85 60 ___ 7	2						
03200 85 70 ___ 7	---						
03200 85 80 ___ 7	---		22x3x238	85		1	20
03205 85 45 ___ 7	---						
03205 85 50 ___ 7	---						
03205 85 60 ___ 7	1						
03205 85 70 ___ 7	---						
03205 85 80 ___ 7	---						

Finiture Standard | Standard Finishings

Finiture Speciali | Special Finishings

Finitura Finishing	OLV	OSO	OCL OCS ONS	OBO OGR OGM	OBL ONC BLK	ABO SFE	PLO	PVD PVG PRS	XSO INOX

Serrature da infilare a cilindro | Scatola Chiusa
Mortice locks for profile cylinder | Closed lock case

T3200/85-T3205/85

Catenaccio Antistrappo e Scrocco
1-2 Mandate
Azionamento a cilindro
Bordo Tondo

Tamper proof bolt and latch
1-2 Turns
Cylinder movement
Round Edge

FINITURA DI SERIE

→ Piastra frontale, Catenaccio, Scrocco OLV

STANDARD FINISHINGS

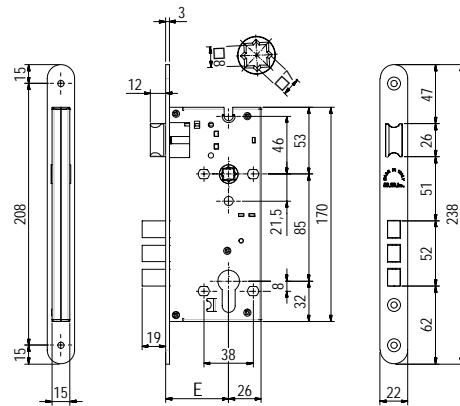
→ Front plate, Bolt, Latch OLV

DOTAZIONE

→ Contropiastra con aletta Art. 357T OLV
→ Vaschetta coprifresata scrocco e catenaccio Art. C371
→ Viti di fissaggio
→ CILINDRO ESCLUSO

ACCESSORIES

→ Striking plate with tab Art. 357T OLV
→ Plastic bolt and latch milling cover Art. C371
→ Fixing screws
→ **CYLINDER NOT INCLUDED**



Serie
3200



T3200/85 T3205/85		Catenaccio Antistrappo e Scrocco 1-2 Mandate Azionamento a cilindro Bordo Tondo					
		Tamper proof bolt and latch 1-2 Turns Cylinder movement Round Edge					
Codice Code	Finitura Finishing						
T3200 85 45 ___ 7							
T3200 85 50 ___ 7							
T3200 85 60 ___ 7		2					
T3200 85 70 ___ 7							
T3200 85 80 ___ 7							
T3205 85 45 ___ 7			22x3x238	85		1	20
T3205 85 50 ___ 7							
T3205 85 60 ___ 7		1					
T3205 85 70 ___ 7							
T3205 85 80 ___ 7							

Finitura Finishing	Finiture Standard Standard Finishings				Finiture Speciali Special Finishings				
	OLV	OSO	OCL OCS ONS	OBO OGR OGM	OBL ONC BLK	ABO SFE	PLO	PVD PVG PRS	XSO INOX

Serrature da infilare a cilindro | Scatola Chiusa
Mortice locks for profile cylinder | Closed lock case

3210/85-3215/85

Catenaccio e Scrocco
1-2 Mandate
Azionamento a cilindro

FINITURA DI SERIE

- Piastra frontale, Catenaccio, Scrocco OLV

DOTAZIONE

- Contropiastra con aletta Art. 357 OLV
- Vaschetta coprifresata scrocco e catenaccio Art. C371
- Viti di fissaggio
- CILINDRO ESCLUSO

*Bolt and Latch
1-2 Turns
Cylinder movement*

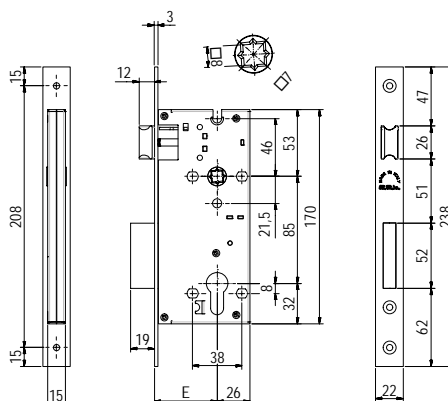
STANDARD FINISHINGS

- Front plate, Bolt, Latch OLV

ACCESSORIES

- Striking plate with tab Art. 357 OLV
- Plastic bolt and latch milling cover Art. C371
- Fixing screws
- CYLINDER NOT INCLUDED

Serie **3200**



3210/85
3215/85

Catenaccio e Scrocco | 1-2 Mandate | Azionamento a cilindro

Bolt and Latch | 1-2 Turns | Cylinder movement

Codice Code	Finitura Finishing						
03210 85 40 ___ 7	---						
03210 85 45 ___ 7	---						
03210 85 50 ___ 7	---	2					
03210 85 60 ___ 7							
03210 85 70 ___ 7							
03210 85 80 ___ 7							
03215 85 40 ___ 7	---			22x3x238	85		1
03215 85 45 ___ 7	---						
03215 85 50 ___ 7	---	1					
03215 85 60 ___ 7							
03215 85 70 ___ 7							
03215 85 80 ___ 7							
03215 85 80 ___ 7	---						

Finiture Standard | Standard Finishings

Finiture Speciali | Special Finishings

Finitura Finishing	OLV	OSO	OCL OCS ONS	OBO OGR OGM	OBL ONC BLK	ABO SFE	PLO	PVD PVG PRS	XSO INOX
-----------------------	-----	-----	-------------------	-------------------	-------------------	------------	-----	-------------------	-------------

Serrature da infilare a cilindro | Scatola Chiusa
Mortice locks for profile cylinder | Closed lock case

T3210/85-T3215/85

Catenaccio e Scrocco
1-2 Mandate
Azionamento a cilindro
Bordo Tondo

*Bolt and Latch
1-2 Turns
Cylinder movement
Round Edge*

FINITURA DI SERIE

- Piastra frontale, Catenaccio, Scrocco OLV

STANDARD FINISHINGS

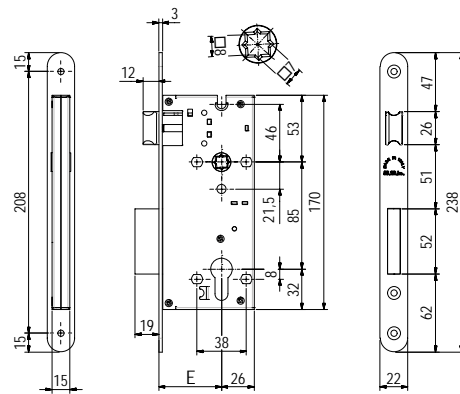
- Front plate, Bolt, Latch OLV

DOTAZIONE

- Contropiastra con aletta Art. 357T OLV
- Vaschetta coprifresata scrocco e catenaccio Art. C371
- Viti di fissaggio
- CILINDRO ESCLUSO

ACCESSORIES

- Striking plate with tab Art. 357T OLV
- Plastic bolt and latch milling cover Art. C371
- Fixing screws
- *CYLINDER NOT INCLUDED*



Serie **3200**



T3210/85 T3215/85		Catenaccio e Scrocco 1-2 Mandate Azionamento a cilindro Bordo Tondo					
		<i>Bolt and Latch 1-2 Turns Cylinder movement Round Edge</i>					
Codice Code	Finitura Finishing						
	---		F		E		
T3210 85 40 ___ 7							40
T3210 85 45 ___ 7							45
T3210 85 50 ___ 7							50
T3210 85 60 ___ 7		2					60
T3210 85 70 ___ 7							70
T3210 85 80 ___ 7							80
T3215 85 40 ___ 7			22x3x238	85		1	20
T3215 85 45 ___ 7							45
T3215 85 50 ___ 7							50
T3215 85 60 ___ 7		1					60
T3215 85 70 ___ 7							70
T3215 85 80 ___ 7							80

Finitura Finishing	Finiture Standard Standard Finishings				Finiture Speciali Special Finishings				
	OLV	OSO	OCL OCS ONS	OBO OGR OGM	OBL ONC BLK	ABO SFE	PLO	PVD PVG PRS	XSO INOX

Serrature da infilare a cilindro | Scatola Chiusa
Mortice locks for profile cylinder | Closed lock case

3216/85

Serratura per bagno
Doppio quadro 8mm
Catenaccio e Scrocco
1 Mandata
Azionamento quadro 8mm

Bathroom lock
Double square hole 8mm
Bolt and Latch
1 Turn
Square hole movement

FINITURA DI SERIE

- Piastra frontale, Catenaccio, Scrocco OLV

STANDARD FINISHINGS

- Front plate, Bolt, Latch OLV

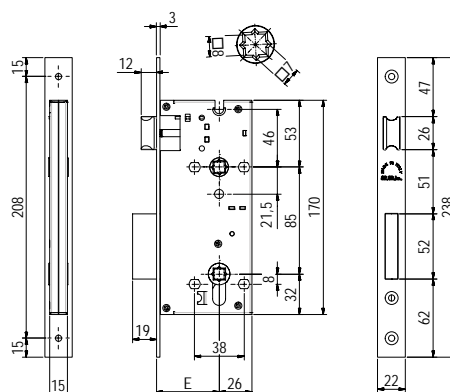
DOTAZIONE

- Contropiastra con aletta Art. 357 OLV
- Vaschetta coprifresata scrocco e catenaccio Art. C371
- Viti di fissaggio

ACCESSORIES

- Striking plate with tab Art. 357 OLV
- Plastic bolt and latch milling cover Art. C371
- Fixing screws

Serie **3200**



3216/85

Serratura per bagno | Doppio quadro 8mm | Catenaccio e Scrocco | 1 Mandata | Azionamento quadro 8mm
Bathroom lock | Double square hole 8mm | Bolt and Latch | 1 Turn | Square hole movement

Codice Code	Finitura Finishing						
03216 85 40 ___ 7	---						
03216 85 45 ___ 7	---						
03216 85 50 ___ 7	---						
03216 85 60 ___ 7	---	1	22x3x238	85		1	20
03216 85 70 ___ 7	---						
03216 85 80 ___ 7	---						

Finitura Finishing	Finiture Standard Standard Finishings					Finiture Speciali Special Finishings			
	OLV	OSO	OCL OCS ONS	OBO OGR OGM	OBL ONC BLK	ABO SFE	PLO	PVD PVG PRS	XSO INOX

Serrature da infilare a cilindro | Scatola Chiusa
Mortice locks for profile cylinder | Closed lock case

T3216/85

Serratura per bagno
Doppio quadro 8mm
Catenaccio e Scrocco
1 Mandata
Azionamento quadro 8mm | Bordo Tondo

Bathroom lock
Double square hole 8mm
Bolt and Latch
1 Turn
Square hole movement | Round Edge

FINITURA DI SERIE

- Piastra frontale, Catenaccio, Scrocco OLV

STANDARD FINISHINGS

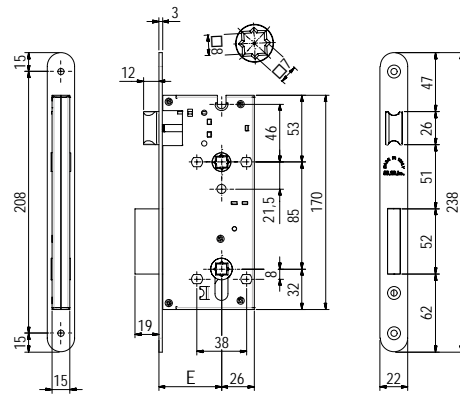
- Front plate, Bolt, Latch OLV

DOTAZIONE

- Contropiastra con aletta Art. 357T OLV
- Vaschetta coprifresata scrocco e catenaccio Art. C371
- Viti di fissaggio

ACCESSORIES

- Striking plate with tab Art. 357T OLV
- Plastic bolt and latch milling cover Art. C371
- Fixing screws



Serie
3200



T3216/85 Serratura per bagno | Doppio quadro 8mm | Catenaccio e Scrocco | 1 Mandata | Azionamento quadro 8mm | Bordo Tondo
Bathroom lock | Double square hole 8mm | Bolt and Latch | 1 Turn | Square hole movement | Round Edge

Codice Code	Finitura Finishing						
T3216 85 40 ___ 7							
T3216 85 45 ___ 7							
T3216 85 50 ___ 7							
T3216 85 60 ___ 7		1	22x3x238	85		1	20
T3216 85 70 ___ 7							
T3216 85 80 ___ 7							

Finitura Finishing	Finiture Standard Standard Finishings				Finiture Speciali Special Finishings				
	OLV	OSO	OCL OCS ONS	OBO OGR OGM	OBL ONC BLK	ABO SFE	PLO	PVD PVG PRS	XSO INOX

Serrature da infilare a cilindro | Scatola Chiusa
Mortice locks for profile cylinder | Closed lock case

3202-3207

Catenaccio Antistrappo
Rullo registrabile
1-2 Mandate
Azionamento a cilindro

Tamper proof bolt
Adjustable roller
1-2 Turns
Cylinder movement

FINITURA DI SERIE

- Piastra frontale, Catenaccio, Rullo OLV

STANDARD FINISHINGS

- Front plate, Bolt, Roller OLV

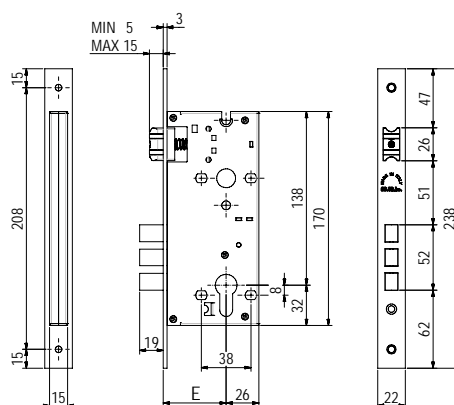
DOTAZIONE

- Contropiastra con aletta Art. 357R OLV
- Vaschetta coprifresata scrocco e catenaccio Art. C371
- Viti di fissaggio
- CILINDRO ESCLUSO

ACCESSORIES

- Striking plate with tab Art. 357R OLV
- Plastic bolt and latch milling cover Art. C371
- Fixing screws
- CYLINDER NOT INCLUDED

Serie **3200**



3202
3207

Catenaccio Antistrappo | Rullo registrabile | 1-2 Mandate | Azionamento a cilindro

Tamper proof bolt | Adjustable roller | 1-2 Turns | Cylinder movement

Codice Code	Finitura Finishing					
03202 45 ___ 7	---					
03202 50 ___ 7	---					
03202 60 ___ 7	---	2				
03202 70 ___ 7	---					
03202 80 ___ 7	---					
03207 45 ___ 7	---		22x3x238		1	20
03207 50 ___ 7	---					
03207 60 ___ 7	---	1				
03207 70 ___ 7	---					
03207 80 ___ 7	---					

Finiture Standard | Standard Finishings

Finiture Speciali | Special Finishings

Finitura Finishing	OLV	OSO	OCL OCS ONS	OBO OGR OGM	OBL ONC BLK	ABO SFE	PLO	PVD PVG PRS	XSO INOX

Serrature da infilare a cilindro | Scatola Chiusa
Mortice locks for profile cylinder | Closed lock case

T3202-T3207

Catenaccio Antistrappo
Rullo registrabile
1-2 Mandate
Azionamento a cilindro
Bordo Tondo

Tamper proof bolt
Adjustable roller
1-2 Turns
Cylinder movement
Round Edge

FINITURA DI SERIE

- Piastra frontale, Catenaccio, Rullo OLV

STANDARD FINISHINGS

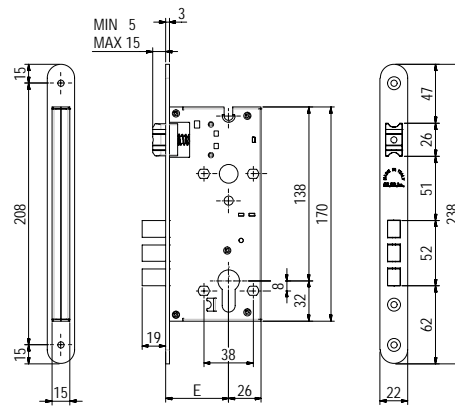
- Front plate, Bolt, Roller OLV

DOTAZIONE

- Contropiastra con aletta Art. 357RT OLV
- Vaschetta coprifresata scrocco e catenaccio Art. C371
- Viti di fissaggio
- CILINDRO ESCLUSO

ACCESSORIES

- Striking plate with tab Art. 357RT OLV
- Plastic bolt and latch milling cover Art. C371
- Fixing screws
- CYLINDER NOT INCLUDED



Serie
3200



T3202 T3207		Catenaccio Antistrappo Rullo registrabile 1-2 Mandate Azionamento a cilindro Bordo Tondo <i>Tamper proof bolt Adjustable roller 1-2 Turns Cylinder movement Round Edge</i>					
Codice Code	Finitura Finishing						
T3202 45 ___ 7							
T3202 50 ___ 7							
T3202 60 ___ 7		2					
T3202 70 ___ 7							
T3202 80 ___ 7			22x3x238				
T3207 45 ___ 7						1	20
T3207 50 ___ 7							
T3207 60 ___ 7		1					
T3207 70 ___ 7							
T3207 80 ___ 7							

Finitura Finishing	Finiture Standard Standard Finishings					Finiture Speciali Special Finishings				
	---	OLV	OSO	OCL OCS ONS	OBO OGR OGM	OBL ONC BLK	ABO SFE	PLO	PVD PVG PRS	XSO INOX

Serrature da infilare a cilindro | Scatola Chiusa
Mortice locks for profile cylinder | Closed lock case

3212-3217

Catenaccio
Rullo registrabile
1-2 Mandate
Azionamento a cilindro

Bolt
Adjustable roller
1-2 Turns
Cylinder movement

FINITURA DI SERIE

- Piastra frontale, Catenaccio, Rullo OLV

STANDARD FINISHINGS

- Front plate, Bolt, Roller OLV

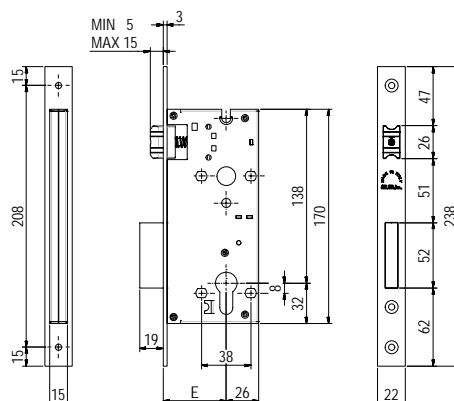
DOTAZIONE

- Contropiastra con aletta Art. 357R OLV
- Vaschetta coprifresata scrocco e catenaccio Art. C371
- Viti di fissaggio
- CILINDRO ESCLUSO

ACCESSORIES

- Striking plate with tab Art. 357R OLV
- Plastic bolt and latch milling cover Art. C371
- Fixing screws
- CYLINDER NOT INCLUDED

Serie **3200**



Serrature da infilare a cilindro | Scatola Chiusa
Mortice locks for profile cylinder | Closed lock case

3212
3217

Catenaccio | Rullo registrabile | 1-2 Mandate | Azionamento a cilindro

Bolt | Adjustable roller | 1-2 Turns | Cylinder movement

Codice Code	Finitura Finishing						
03212 40 ___ 7							
03212 45 ___ 7							
03212 50 ___ 7							
03212 60 ___ 7		2					
03212 70 ___ 7							
03212 80 ___ 7							
03217 40 ___ 7			1	22x3x238			
03217 45 ___ 7							
03217 50 ___ 7							
03217 60 ___ 7							
03217 70 ___ 7							
03217 80 ___ 7							

Finiture Standard | Standard Finishings

Finiture Speciali | Special Finishings

Finitura Finishing	OLV	OSO	OCL OCS ONS	OBO OGR OGM	OBL ONC BLK	ABO SFE	PLO	PVD PVG PRS	XSO INOX
-----------------------	-----	-----	-------------------	-------------------	-------------------	------------	-----	-------------------	-------------

T3212-T3217

Catenaccio
Rullo registrabile
1-2 Mandate
Azionamento a cilindro
Bordo Tondo

Bolt
Adjustable roller
1-2 Turns
Cylinder movement
Round Edge

FINITURA DI SERIE

- Piastra frontale, Catenaccio, Rullo OLV

STANDARD FINISHINGS

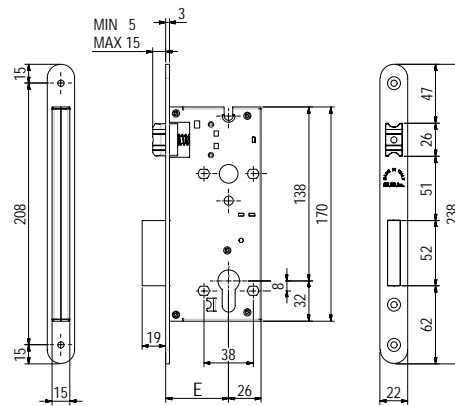
- Front plate, Bolt, Roller OLV

DOTAZIONE

- Contropiastra con aletta Art. 357RT OLV
- Vaschetta coprifresata scrocco e catenaccio Art. C371
- Viti di fissaggio
- CILINDRO ESCLUSO

ACCESSORIES

- Striking plate with tab Art. 357RT OLV
- Plastic bolt and latch milling cover Art. C371
- Fixing screws
- CYLINDER NOT INCLUDED



Serie
3200



T3212 T3217		Catenaccio Rullo registrabile 1-2 Mandate Azionamento a cilindro Bordo Tondo				
		Bolt Adjustable roller 1-2 Turns Cylinder movement Round Edge				
Codice Code	Finitura Finishing					
T3212 40 ___ 7	---					
T3212 45 ___ 7	---					
T3212 50 ___ 7	---					
T3212 60 ___ 7	---	2				
T3212 70 ___ 7	---					
T3212 80 ___ 7	---		22x3x238			
T3217 40 ___ 7	---					1
T3217 45 ___ 7	---					20
T3217 50 ___ 7	---					
T3217 60 ___ 7	---	1				
T3217 70 ___ 7	---					
T3217 80 ___ 7	---					

Finitura Finishing	Finiture Standard Standard Finishings					Finiture Speciali Special Finishings				
	OLV	OSO	OCL OCS ONS	OBO OGR OGM	OBL ONC BLK	ABO SFE	PLO	PVD PVG PRS	XSO INOX	

Serrature da infilare a cilindro | Scatola Chiusa
Mortice locks for profile cylinder | Closed lock case

350

Contropiastra diritta in ottone

FINITURA DI SERIE

- Finitura di serie OLV

DOTAZIONE

- A richiesta per serrature Catenaccio e Scrocco

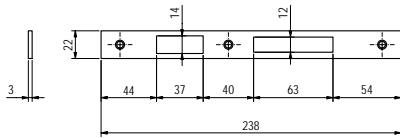
Brass straight striking plate

STANDARD FINISHINGS

- Standard finishing OLV

ACCESSORIES

- On request for Bolt and Latch locks



350

Contropiastra diritta in ottone

Brass straight striking plate

Codice Code
Finitura Finishing

00350 _ _ _



25

25

Finiture Standard | Standard Finishings

Finiture Speciali | Special Finishings

OLV	OSO	OCL OCS ONS	OBO OGR OGM	OBL ONC	ABO SFE	PLO	PVD PVG PRS	XSO INOX
-----	-----	-------------------	-------------------	------------	------------	-----	-------------------	-------------

T350

Contropiastra diritta in ottone | Bordo Tondo

FINITURA DI SERIE

- Finitura di serie OLV

DOTAZIONE

- A richiesta per serrature Catenaccio e Scrocco

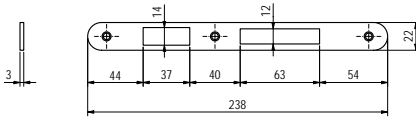
Brass straight striking plate | Round Edge

STANDARD FINISHINGS

- Standard finishing OLV

ACCESSORIES

- On request for Bolt and Latch locks



T350

Contropiastra diritta in ottone | Bordo Tondo

Brass straight striking plate | Round Edge

Codice Code
Finitura Finishing

T0350 _ _ _



25

25

Finiture Standard | Standard Finishings

Finiture Speciali | Special Finishings

OLV	OSO	OCL OCS ONS	OBO OGR OGM	OBL ONC	ABO SFE	PLO	PVD PVG PRS	XSO INOX
-----	-----	-------------------	-------------------	------------	------------	-----	-------------------	-------------

354

Contropiastra diritta in ottone

FINITURA DI SERIE

- Finitura di serie OLV

DOTAZIONE

- Normale dotazione per serrature solo Catenaccio

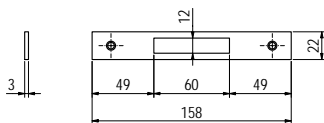
Brass straight striking plate

STANDARD FINISHINGS

- Standard finishing OLV

ACCESSORIES

- Standard for locks with Bolt only



354

Contropiastra diritta in ottone

Brass straight striking plate

Codice Code
Finitura Finishing

00354 _ _ _



25

25

Finiture Standard | Standard Finishings

Finiture Speciali | Special Finishings

OLV	OSO	OCL OCS ONS	OBO OGR OGM	OBL ONC	ABO SFE	PLO	PVD PVG PRS	XSO INOX
-----	-----	-------------------	-------------------	------------	------------	-----	-------------------	-------------

T354

Contropiastra diritta in ottone | Bordo Tondo

FINITURA DI SERIE

- Finitura di serie OLV

DOTAZIONE

- Normale dotazione per serrature solo Catenaccio

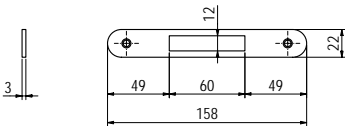
Brass straight striking plate | Round Edge

STANDARD FINISHINGS

- Standard finishing OLV

ACCESSORIES

- Standard for locks with Bolt only



T354		Contropiastra diritta in ottone Bordo Tondo		Brass straight striking plate Round Edge						
Codice Code	Finitura Finishing									

T0354 ---								25	25	
Finitura Finishing		Finiture Standard Standard Finishings				Finiture Speciali Special Finishings				
---		OLV	OSO	OCL OCS ONS	OBO OGR OGM	OBL ONC	ABO SFE	PLO	PVD PVG PRS	XSO INOX

355

Contropiastra con aletta piana in ottone

FINITURA DI SERIE

- Finitura di serie OLV

DOTAZIONE

- Normale dotazione per serrature solo Scrocco

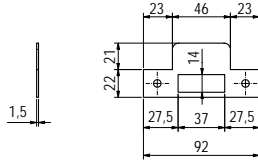
Brass striking plate with flat tab

STANDARD FINISHINGS

- Standard finishing OLV

ACCESSORIES

- Standard for locks with Latch only



355		Contropiastra con aletta piana in ottone		Brass striking plate with flat tab						
Codice Code	Finitura Finishing									

00355 ---								25	25	
Finitura Finishing		Finiture Standard Standard Finishings				Finiture Speciali Special Finishings				
---		OLV	OSO	OCL OCS ONS	OBO OGR OGM	OBL ONC	ABO SFE	PLO	PVD PVG PRS	XSO INOX

T355

Contropiastra con aletta piana in ottone | Bordo Tondo

FINITURA DI SERIE

- Finitura di serie OLV

DOTAZIONE

- Normale dotazione per serrature solo Scrocco

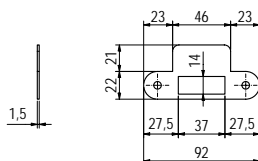
Brass striking plate with flat tab | Round Edge

STANDARD FINISHINGS

- Standard finishing OLV

ACCESSORIES

- Standard for locks with Latch only



T355		Contropiastra con aletta piana in ottone Bordo Tondo		Brass striking plate with flat tab Round Edge						
Codice Code	Finitura Finishing									

T0355 ---								25	25	
Finitura Finishing		Finiture Standard Standard Finishings				Finiture Speciali Special Finishings				
---		OLV	OSO	OCL OCS ONS	OBO OGR OGM	OBL ONC	ABO SFE	PLO	PVD PVG PRS	XSO INOX



357

Contropiastra con aletta piana in ottone
Versione unica per porte destre DX o sinistre SX

FINITURA DI SERIE

- Finitura di serie OLV
- Finitura sui due lati

DOTAZIONE

- Normale dotazione per serrature Catenaccio e Scrocco

Brass striking plate with flat tab
One version for right DX or Left SX opening doors

STANDARD FINISHINGS

- Standard finishing OLV
- Finishing on both sides

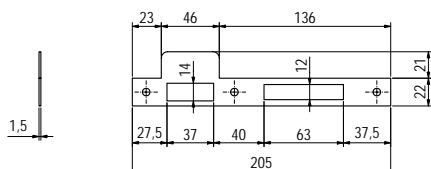
ACCESSORIES

- Standard for Bolt and Latch locks

357

Contropiastra con aletta piana in ottone | Versione unica per porte destre DX o sinistre SX

Brass striking plate with flat tab | One version for right DX or Left SX opening doors



Codice
Code

00357 ---

Finitura
Finishing



25

25

Finiture Standard | Standard Finishings

Finiture Speciali | Special Finishings

OLV	OSO	OCL OCS ONS	OBO OGR OGM	OBL ONC	ABO SFE	PLO	PVD PVG PRS	XSO INOX
-----	-----	-------------------	-------------------	------------	------------	-----	-------------------	-------------

T357

Contropiastra con aletta piana in ottone | Bordo Tondo
Versione unica per porte destre DX o sinistre SX

FINITURA DI SERIE

- Finitura di serie OLV
- Finitura sui due lati

DOTAZIONE

- Normale dotazione per serrature Catenaccio e Scrocco

Brass striking plate with flat tab | Round Edge
One version for right DX or Left SX opening doors

STANDARD FINISHINGS

- Standard finishing OLV
- Finishing on both sides

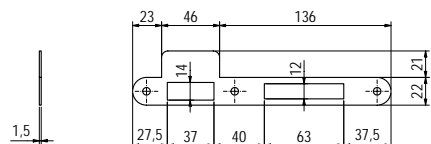
ACCESSORIES

- Standard for Bolt and Latch locks

T357

Contropiastra con aletta piana in ottone | Bordo Tondo | Versione unica per porte destre DX o sinistre SX

Brass striking plate with flat tab | Round Edge | One version for right DX or Left SX opening doors



Codice
Code

T0357 ---

Finitura
Finishing



25

25

Finiture Standard | Standard Finishings

Finiture Speciali | Special Finishings

OLV	OSO	OCL OCS ONS	OBO OGR OGM	OBL ONC	ABO SFE	PLO	PVD PVG PRS	XSO INOX
-----	-----	-------------------	-------------------	------------	------------	-----	-------------------	-------------

357 P

Contropiastra con aletta piana in ottone Sp=2mm
Versione unica per porte destre DX o sinistre SX

FINITURA DI SERIE

- Finitura di serie OLV
- Finitura e svasature fori vite sui due lati

DOTAZIONE

- A richiesta per serrature Catenaccio e Scrocco

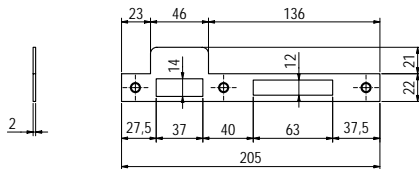
Brass striking plate with flat tab th=2mm
One version for right DX or Left SX opening doors

STANDARD FINISHINGS

- Standard finishing OLV
- Finishing and countersinking for screw holes on both sides

ACCESSORIES

- On request for Bolt and Latch locks



357 P Contropiastra con aletta piana in ottone Sp=2mm | Versione unica per porte destre DX o sinistre SX
Brass striking plate with flat tab th=2mm | One version for right DX or Left SX opening doors

Codice Code	Finitura Finishing		
---	---	25	25
00357 P ---			
Finitura Finishing	Finiture Standard Standard Finishings		Finiture Speciali Special Finishings
---	OLV	OSO	OCL OCS ONS OBO OGR OGM OBL ONC ABO SFE PLO PVD PVG PRS XSO INOX

T357 P

Contropiastra con aletta piana in ottone Sp=2mm | Bordo Tondo
Versione unica per porte destre DX o sinistre SX

FINITURA DI SERIE

- Finitura di serie OLV
- Finitura e svasature fori vite sui due lati

DOTAZIONE

- A richiesta per serrature Catenaccio e Scrocco

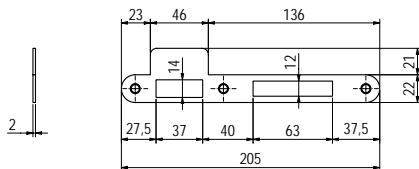
Brass striking plate with flat tab th=2mm | Round Edge
One version for right DX or Left SX opening doors

STANDARD FINISHINGS

- Standard finishing OLV
- Finishing and countersinking for screw holes on both sides

ACCESSORIES

- On request for Bolt and Latch locks



T357 P Contropiastra con aletta piana in ottone Sp=2mm | Bordo Tondo | Versione unica per porte destre DX o sinistre SX
Brass striking plate with flat tab th=2mm | Round Edge | One version for right DX or Left SX opening doors

Codice Code	Finitura Finishing		
---	---	25	25
T0357 P ---			
Finitura Finishing	Finiture Standard Standard Finishings		Finiture Speciali Special Finishings
---	OLV	OSO	OCL OCS ONS OBO OGR OGM OBL ONC ABO SFE PLO PVD PVG PRS XSO INOX

Serie 2200-3200 Accessories



Serrature da infilare a cilindro - Accessori
Mortice locks for profile cylinder - Accessories

357 R

Contropiastra con aletta piana in ottone per serrature con RULLO
Versione unica per porte destre DX o sinistre SX

FINITURA DI SERIE

- Finitura di serie OLV
- Finitura sui due lati

DOTAZIONE

- Normale dotazione per serrature Catenaccio e Rullo

Brass striking plate with flat tab for locks with ROLLER
One version for right DX or Left SX opening doors

STANDARD FINISHINGS

- Standard finishing OLV
- Finishing on both sides

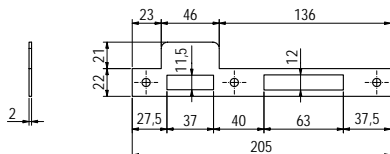
ACCESSORIES

- Standard for Bolt and Roller locks

357 R

Contropiastra con aletta piana in ottone per serrature con RULLO | Versione unica per porte destre DX o sinistre SX

Brass striking plate with flat tab for locks with ROLLER | One version for right DX or Left SX opening doors



Codice
Code

00357 R _ _ _

Finitura
Finishing



25



25

Finiture Standard | Standard Finishings

Finiture Speciali | Special Finishings

OLV	OSO	OCL OCS ONS	OBO OGR OGM	OBL ONC	ABO SFE	PLO	PVD PVG PRS	XSO INOX
-----	-----	-------------------	-------------------	------------	------------	-----	-------------------	-------------

T357 R

Contropiastra con aletta piana in ottone per serrature con RULLO |
Bordo Tondo
Versione unica per porte destre DX o sinistre SX

FINITURA DI SERIE

- Finitura di serie OLV
- Finitura sui due lati

DOTAZIONE

- Normale dotazione per serrature Catenaccio e Rullo

Brass striking plate with flat tab for locks with ROLLER | Round Edge
One version for right DX or Left SX opening doors

STANDARD FINISHINGS

- Standard finishing OLV
- Finishing on both sides

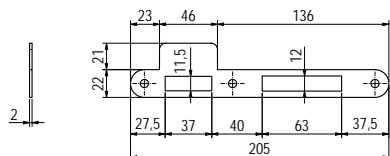
ACCESSORIES

- Standard for Bolt and Roller locks

T357 R

Contropiastra con aletta piana in ottone per serrature con RULLO | Bordo Tondo | Versione unica per porte destre DX o sinistre SX

Brass striking plate with flat tab for locks with ROLLER | Round Edge | One version for right DX or Left SX opening doors



Codice
Code

T0357 R _ _ _

Finitura
Finishing



25



25

Finiture Standard | Standard Finishings

Finiture Speciali | Special Finishings

OLV	OSO	OCL OCS ONS	OBO OGR OGM	OBL ONC	ABO SFE	PLO	PVD PVG PRS	XSO INOX
-----	-----	-------------------	-------------------	------------	------------	-----	-------------------	-------------

357 S

Contropiastra con aletta piana in ottone per serrature solo Scrocco
Versione unica per porte destre DX o sinistre SX

FINITURA DI SERIE

- Finitura di serie OLV
- Finitura sui due lati

DOTAZIONE

- Normale dotazione per serrature solo Scrocco

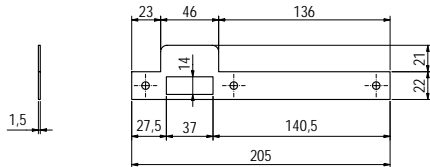
*Brass striking plate with flat tab for locks only Latch
One version for right DX or Left SX opening doors*

STANDARD FINISHINGS

- Standard finishing OLV
- Finishing on both sides

ACCESSORIES

- Standard for locks with Latch only



357 S		Contropiastra con aletta piana in ottone per serrature solo Scrocco Versione unica per porte destre DX o sinistre SX		<i>Brass striking plate with flat tab for locks only Latch One version for right DX or Left SX opening doors</i>						
Codice Code	Finitura Finishing									
---	---			25	25					
00357 S_ _ _										
Finitura Finishing		Finiture Standard Standard Finishings		Finiture Speciali Special Finishings						
---	---	OLV	OSO	OCL OCS ONS	OBO OGR OGM	OBL ONC	ABO SFE	PLO	PVD PVG PRS	XSO INOX

T357 S

Contropiastra con aletta piana in ottone per serrature solo Scrocco | Bordo Tondo
Versione unica per porte destre DX o sinistre SX

FINITURA DI SERIE

- Finitura di serie OLV
- Finitura sui due lati

DOTAZIONE

- Normale dotazione per serrature solo Scrocco

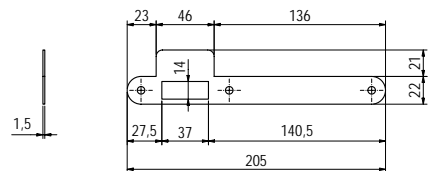
*Brass striking plate with flat tab for locks only Latch | Round Edge
One version for right DX or Left SX opening doors*

STANDARD FINISHINGS

- Standard finishing OLV
- Finishing on both sides

ACCESSORIES

- Standard for locks with Latch only



T357 S		Contropiastra con aletta piana in ottone per serrature solo Scrocco Bordo Tondo Versione unica per porte destre DX o sinistre SX		<i>Brass striking plate with flat tab for locks only Latch Round Edge One version for right DX or Left SX opening doors</i>						
Codice Code	Finitura Finishing									
---	---			25	25					
T0357 S_ _ _										
Finitura Finishing		Finiture Standard Standard Finishings		Finiture Speciali Special Finishings						
---	---	OLV	OSO	OCL OCS ONS	OBO OGR OGM	OBL ONC	ABO SFE	PLO	PVD PVG PRS	XSO INOX

Serie 2200-3200 Accessories



Serrature da infilare a cilindro - Accessori
Mortice locks for profile cylinder - Accessories

358 P

Contropiastra con aletta piana in ottone
Versione unica per porte destre DX o sinistre SX

FINITURA DI SERIE

- Finitura di serie OLV

DOTAZIONE

- A richiesta per serrature Catenaccio e Scrocco

Brass striking plate with flat tab
One version for right DX or Left SX opening doors

STANDARD FINISHINGS

- Standard finishing OLV

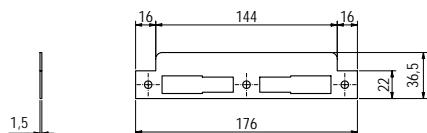
ACCESSORIES

- On request for Bolt and Latch locks

358 P

Contropiastra con aletta piana in ottone | Versione unica per porte destre DX o sinistre SX

Brass striking plate with flat tab | One version for right DX or Left SX opening doors



Codice
Code

Finitura
Finishing

00358 P _ _ _



25

25

Finiture Standard | Standard Finishings

Finiture Speciali | Special Finishings

Finitura Finishing	OLV	OSO	OCL OCS ONS	OBO OGR OGM	OBL ONC	ABO SFE	PLO	PVD PVG PRS	XSO INOX

C371

Vaschetta coprifresata scrocco e catenaccio

FINITURA DI SERIE

- Plastica NERA

DOTAZIONE

- Normale dotazione per tutte le serrature

Plastic bolt and latch milling cover

STANDARD FINISHINGS

- BLACK plastic

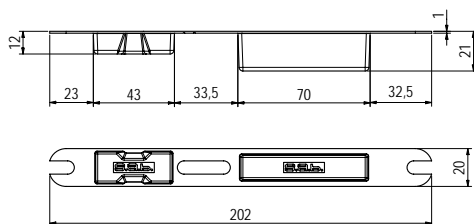
ACCESSORIES

- Standard for all locks

C371

Vaschetta coprifresata scrocco e catenaccio

Plastic bolt and latch milling cover



Codice
Code

Finitura
Finishing

C0371

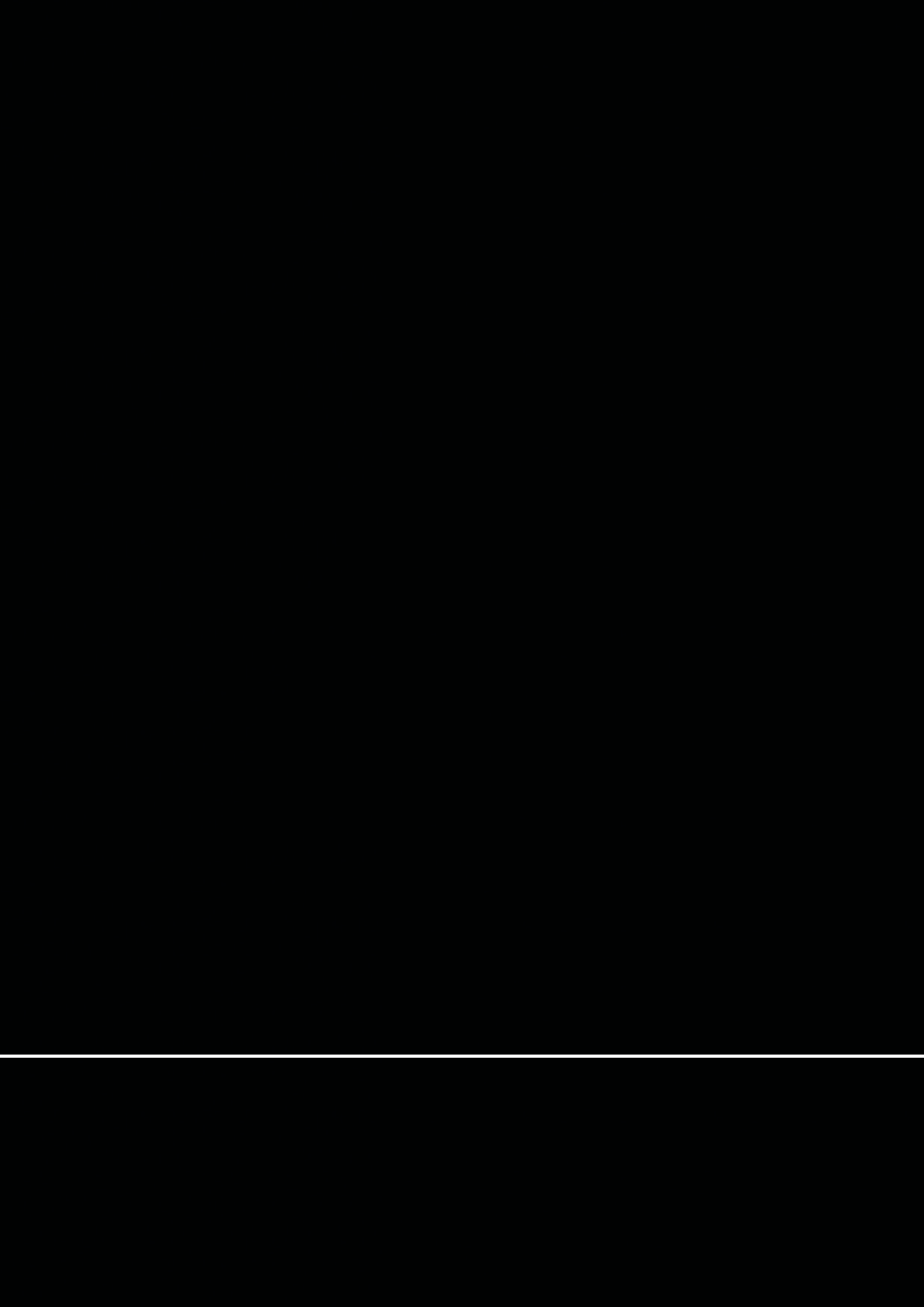


20

20







SERIE 2300



S.a.b.

Made in Italy

2300

Serratura da infilare a gancio per porte scorrevoli
Azionamento a cilindro

FINITURA DI SERIE

- Piastra frontale, Gancio OLV

DOTAZIONE

- Contropiastra Art. 362 OLV
- Viti di fissaggio
- CILINDRO ESCLUSO

Hook-bolt locks for sliding doors
Cylinder movement

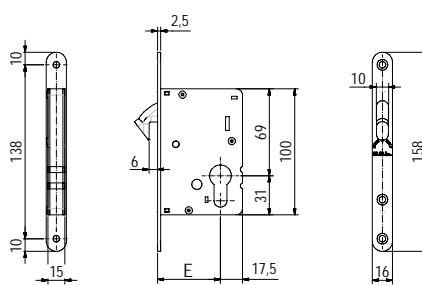
STANDARD FINISHINGS

- Front plate, hook-bolt OLV

ACCESSORIES

- Striking plate Art. 362 OLV
- Fixing screws
- CYLINDER NOT INCLUDED

Serie **2300**







Serrature da infilare a gancio per porte scorrevoli
Hook-bolt locks for sliding doors

2300

Serratura da infilare a gancio per porte scorrevoli | Azionamento a cilindro

Hook-bolt locks for sliding doors | Cylinder movement

Codice Code	Finitura Finishing				
02300 20 _ _ _	---		20		
02300 30 _ _ _		16x2,5x158	30		
02300 40 _ _ _			40	1	25
02300 50 _ _ _			50		

Finiture Standard | Standard Finishings

Finiture Speciali | Special Finishings

Finitura Finishing	OLV	OSO	OCL OCS ONS	OBO OGR OGM	OBL ONC BLK	ABO SFE	PLO	PVD PVG PRS

2302

Serratura da infilare a gancio per porte scorrevoli
Azionamento a cilindro
Piastra bordo quadro 20mm

FINITURA DI SERIE

- Piastra frontale, Gancio OLV

DOTAZIONE

- Contropiastra Art. 364 OLV
- Viti di fissaggio
- CILINDRO ESCLUSO

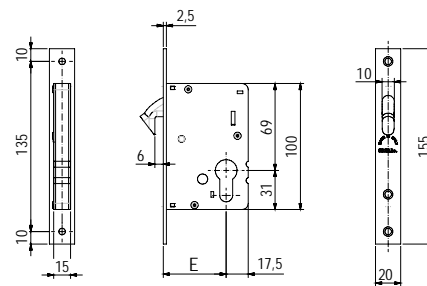
Hook-bolt locks for sliding doors
Cylinder movement
Square edge frontal plate 20mm

STANDARD FINISHINGS

- Front plate, hook-bolt OLV

ACCESSORIES

- Striking plate Art. 364 OLV
- Fixing screws
- CYLINDER NOT INCLUDED







Serie **2300**



2302

Serratura da infilare a gancio per porte scorrevoli | Azionamento a cilindro | Piastra bordo quadro 20mm

Hook-bolt locks for sliding doors | Cylinder movement | Square edge frontal plate 20mm

Codice Code	Finitura Finishing				
02302 20	---		20		
02302 30	---	20x2,5x155	30	1	25
02302 40	---		40		
02302 50	---		50		

Finiture Standard | Standard Finishings

Finiture Speciali | Special Finishings

Finitura Finishing	OLV	OSO	OCL OCS ONS	OBO OGR OGM	OBL ONC BLK	ABO SFE	PLO	PVD PVG PRS

Serrature da infilare a gancio per porte scorrevoli
Hook-bolt locks for sliding doors

2306

Serratura da infilare a gancio per porte scorrevoli
Azionamento quadro 8mm

FINITURA DI SERIE

- Piastra frontale, Gancio OLV

DOTAZIONE

- Contropiastra Art. 362 OLV
- Viti di fissaggio

Hook-bolt locks for sliding doors
Square hole 8 mm movement

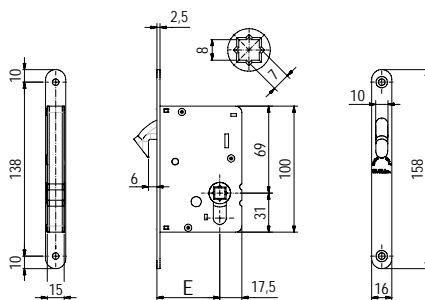
STANDARD FINISHINGS

- Front plate, hook-bolt OLV

ACCESSORIES

- Striking plate Art. 362 OLV
- Fixing screws

Serie **2300**



2306

Serratura da infilare a gancio per porte scorrevoli | Azionamento quadro 8mm

Hook-bolt locks for sliding doors | Square hole 8 mm movement

Codice Code	Finitura Finishing				
02306 20	---			20	
02306 30	---			30	
02306 40	---	16x2,5x158		40	1
02306 50	---			50	25

Finiture Standard | Standard Finishings

Finiture Speciali | Special Finishings

Finitura Finishing	OLV	OSO	OCL OCS ONS	OBO OGR OGM	OBL ONC BLK	ABO SFE	PLO	PVD PVG PRS

Serrature da infilare a gancio per porte scorrevoli
Hook-bolt locks for sliding doors

2308

Serratura da infilare a gancio per porte scorrevoli
Azionamento quadro 8mm
Piastra bordo quadro 20mm

Hook-bolt locks for sliding doors
Square hole 8 mm movement
Square edge frontal plate 20mm

FINITURA DI SERIE

- Piastra frontale, Gancio OLV

STANDARD FINISHINGS

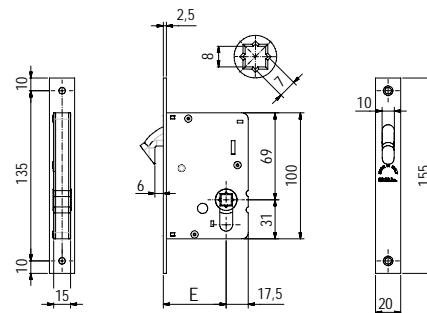
- Front plate, hook-bolt OLV

DOTAZIONE

- Contropiastra Art. 364 OLV
- Viti di fissaggio

ACCESSORIES

- Striking plate Art. 364 OLV
- Fixing screws







Serie **2300**



2308

Serratura da infilare a gancio per porte scorrevoli | Azionamento quadro 8mm | Piastra bordo quadro 20mm

Hook-bolt locks for sliding doors | Square hole 8 mm movement | Square edge frontal plate 20mm

Codice Code	Finitura Finishing				
02308 20	---		20		
02308 30	---		30		
02308 40	---	20x2,5x155	40	1	25
02308 50	---		50		

Finiture Standard | Standard Finishings

Finiture Speciali | Special Finishings

Finitura Finishing	OLV	OSO	OCL OCS ONS	OBO OGR OGM	OBL ONC BLK	ABO SFE	PLO	PVD PVG PRS

Serrature da infilare a gancio per porte scorrevoli
Hook-bolt locks for sliding doors

2312

Serratura da infilare a gancio per porte scorrevoli
Azionamento con Chiave

FINITURA DI SERIE

- Piastra frontale, Gancio, Chiave pieghevole OLV

DOTAZIONE

- Contropiastra Art. 362 OLV
- Viti di fissaggio
- Chiave Art. 385 OLV (Cifratura UNICA)

Hook-bolt locks for sliding doors
Key movement

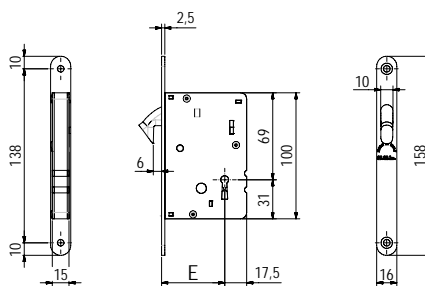
STANDARD FINISHINGS

- Front plate, hook-bolt, Folding key OLV

ACCESSORIES

- Striking plate Art. 362 OLV
- Fixing screws
- Key Art. 385 OLV (UNIQUE Code)





Serie **2300**



2312

Serratura da infilare a gancio per porte scorrevoli | Azionamento con Chiave

Hook-bolt locks for sliding doors | Key movement

Codice Code	Finitura Finishing				
---	---	F	E		
02312 50 _ _ _		16x2,5x158	50	1	25

Finiture Standard | Standard Finishings

Finiture Speciali | Special Finishings

Finitura Finishing	OLV	OSO	OCL OCS ONS	OBO OGR OGM	OBL ONC BLK	ABO SFE	PLO	PVD PVG PRS	

Serrature da infilare a gancio per porte scorrevoli
Hook-bolt locks for sliding doors

2314

Serratura da infilare a gancio per porte scorrevoli
Azionamento con Chiave
Piastra bordo quadro 20mm

FINITURA DI SERIE

- Piastra frontale, Gancio, Chiave pieghevole OLV

DOTAZIONE

- Contropiastra Art. 364 OLV
- Viti di fissaggio
- Chiave Art. 385 OLV (Cifatura UNICA)

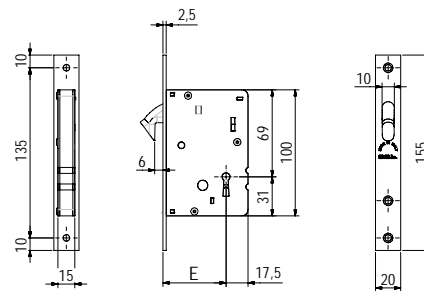
Hook-bolt locks for sliding doors
Key movement
Square edge frontal plate 20mm

STANDARD FINISHINGS

- Front plate, hook-bolt, Folding key OLV

ACCESSORIES

- Striking plate Art. 364 OLV
- Fixing screws
- Key Art. 385 OLV (UNIQUE Code)



Serie
2300



2314		Serratura da infilare a gancio per porte scorrevoli Azionamento con Chiave Piastra bordo quadro 20mm			
		Hook-bolt locks for sliding doors Key movement Square edge frontal plate 20mm			
Codice Code	Finitura Finishing				
02314 50	---	20x2,5x155	50	1	25

Finitura Finishing	Finiture Standard Standard Finishings				Finiture Speciali Special Finishings			
	OLV	OSO	OCL OCS ONS	OBO OGR OGM	OBL ONC BLK	ABO SFE	PLO	PVD PVG PRS

Serrature da infilare a gancio per porte scorrevoli
Hook-bolt locks for sliding doors

KS023 K2A

Kit Placche incasso OVALI | Pomolo + Emergenza
Quadro 8mm

FINITURA DI SERIE

- Finitura di serie OLV

DOTAZIONE

- Placche incasso Ovali KS023 K2 Pomolo + Emergenza
- Viti di fissaggio
- Maniglietta frontale Art. 373
- Quadro 8mm

*OVAL encased plates | Knob + Emergency
Square spindle 8mm*

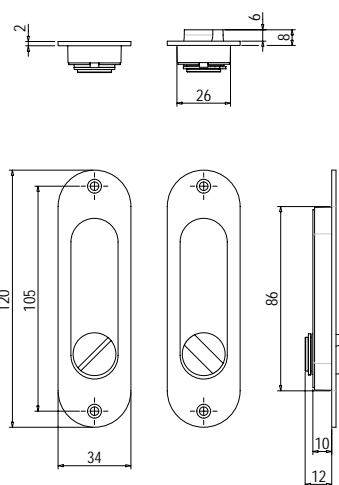
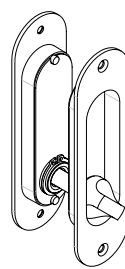
STANDARD FINISHINGS

- Standard finishing OLV

ACCESSORIES

- Oval encased plates KS023 K2 Knob + Emergency
- Fixing screws
- Pull ring Art. 373
- Square spindle 8mm

Serie **2300**



KS023 K2A

Kit Placche incasso OVALI | Pomolo + Emergenza | Quadro 8mm

OVAL encased plates | Knob + Emergency | Square spindle 8mm

Codice Code Finitura Finishing



KS023 K2 A _ _ _

1

40

Finiture Standard | Standard Finishings

Finiture Speciali | Special Finishings

Finitura Finishing

OLV	OSO	OCL OCS ONS	OBO OGR OGM	OBL ONC BLK	ABO SFE	PLO	PVD PVG PRS	
------------	------------	--	--	--	--------------------------	------------	--	--

Serrature da infilare a gancio per porte scorrevoli
Hook-bolt locks for sliding doors

2306 K2 - 2308 K2

Serratura Art. 2306 o Art. 2308 + Kit Placche incasso OVALI | Pomolo + Emergenza
Quadro 8mm

Lock Art. 2306 or Art. 2308 with OVAL encased plates | Knob + Emergency
Square spindle 8mm

FINITURA DI SERIE

- Serratura, Placche incasso OLV

STANDARD FINISHINGS

- Lock, Encased plates OLV

DOTAZIONE

- Serratura Art. 2306 o Art. 2308
- Contropiastra Art. 362 o Art. 364
- Viti di fissaggio
- Placche incasso Ovali KS023 K2 Pomolo + Emergenza
- Quadro 8mm
- Maniglia frontale Art. 373

ACCESSORIES

- Lock Art. 2306 or Art. 2308
- Striking plate Art. 362 or Art. 364
- Fixing screws
- Oval encased plates KS023 K2 Knob + Emergency
- Square spindle 8mm
- Pull ring Art. 373



2306 K2

Serratura Art. 2306 + Kit Placche incasso OVALI | Pomolo + Emergenza | Quadro 8mm
Lock Art. 2306 with OVAL encased plates | Knob + Emergency | Square spindle 8mm

Codice Code	Finitura Finishing				
02306 30 _ _ _ K2	---		30		
02306 40 _ _ _ K2	---	16x2,5x158	40	1	40
02306 50 _ _ _ K2	---		50		

Finitura Finishing	Finiture Standard Standard Finishings				Finiture Speciali Special Finishings			
	OLV	OSO	OCL OCS ONS	OBO OGR OGM	OBL ONC BLK	ABO SFE	PLO	PVD PVG PRS



2308 K2

Serratura Art. 2308 + Kit Placche incasso OVALI | Pomolo + Emergenza | Quadro 8mm
Lock Art. 2308 with OVAL encased plates | Knob + Emergency | Square spindle 8mm

Codice Code	Finitura Finishing				
02308 30 _ _ _ K2	---		30		
02308 40 _ _ _ K2	---	20x2,5x155	40	1	40
02308 50 _ _ _ K2	---		50		

Finitura Finishing	Finiture Standard Standard Finishings				Finiture Speciali Special Finishings			
	OLV	OSO	OCL OCS ONS	OBO OGR OGM	OBL ONC BLK	ABO SFE	PLO	PVD PVG PRS

Serie
2300



Serrature da infilare a gancio per porte scorrevoli
Hook-bolt locks for sliding doors

KS023 K3A

Kit Placche incasso OVALI | Foro chiave

FINITURA DI SERIE

- Finitura di serie OLV

DOTAZIONE

- Placche incasso Ovali KS023 K3 Foro chiave
- Viti di fissaggio
- Maniglietta frontale Art. 373

OVAL encased plates | Key hole

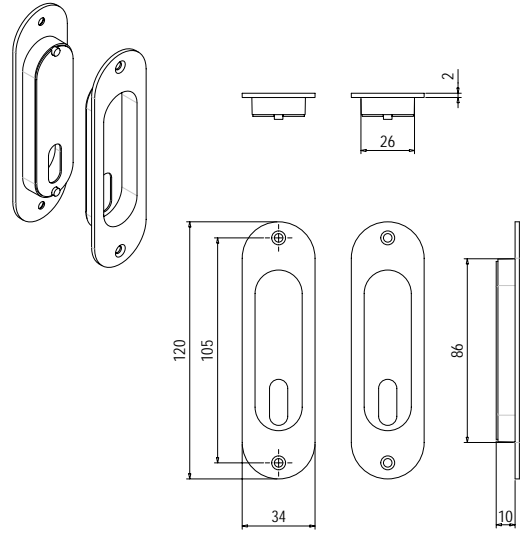
STANDARD FINISHINGS

- Standard finishing OLV

ACCESSORIES

- Oval encased plates KS023 K2 Key hole
- Fixing screws
- Pull ring Art. 373

Serie **2300**



KS023 K3A

Kit Placche incasso OVALI | Foro chiave

OVAL encased plates | Key hole

Codice Code
Finitura Finishing



KS023 K3 A ---

1

40

Finiture Standard | Standard Finishings

Finiture Speciali | Special Finishings

Finitura Finishing	OLV	OSO	OCL OCS ONS	OBO OGR OGM	OBL ONC BLK	ABO SFE	PLO	PVD PVG PRS

Serrature da infilare a gancio per porte scorrevoli
Hook-bolt locks for sliding doors

2312 K3 - 2314 K3

Serratura Art. 2312 o Art. 2314 + Kit Placche incasso OVALI | Foro Chiave
Chiave
Chiave Pieghevole

Lock Art. 2312 or Art. 2314 with OVAL encased plates | Key hole
Folding Key

FINITURA DI SERIE

- Serratura, Placche incasso, Chiave pieghevole OLV

STANDARD FINISHINGS

- Lock, Encased plates, Folding key OLV

DOTAZIONE

- Serratura Art. 2312 o Art. 2314
- Chiave pieghevole Art. 385
- Contropiastra Art. 362 o Art. 364
- Viti di fissaggio
- Placche incasso Ovali KS023 K3 Foro chiave
- Maniglia frontale Art. 373

ACCESSORIES

- Lock Art. 2312 or Art. 2314
- Folding key Art. 385
- Striking plate Art. 362 or Art. 364
- Fixing screws
- Oval encased plates KS023 K3 Key hole
- Pull ring Art. 373



2312 K3

Serratura Art. 2312 + Kit Placche incasso OVALI | Foro Chiave | Chiave Pieghevole

Lock Art. 2312 with OVAL encased plates | Key hole | Folding Key

Codice Code	Finitura Finishing				
02312 50	___ K3	16x2,5x158	50	1	40





Finitura Finishing	Finiture Standard Standard Finishings				Finiture Speciali Special Finishings			
	OLV	OSO	OCL OCS ONS	OBO OGR OGM	OBL ONC BLK	ABO SFE	PLO	PVD PVG PRS



2314 K3

Serratura Art. 2314 + Kit Placche incasso OVALI | Foro Chiave | Chiave Pieghevole

Lock Art. 2314 with OVAL encased plates | Key hole | Folding Key

Codice Code	Finitura Finishing				
02314 50	___ K3	20x2,5x155	50	1	40

Finitura Finishing	Finiture Standard Standard Finishings				Finiture Speciali Special Finishings			
	OLV	OSO	OCL OCS ONS	OBO OGR OGM	OBL ONC BLK	ABO SFE	PLO	PVD PVG PRS

Serie
2300



Serrature da infilare a gancio per porte scorrevoli
Hook-bolt locks for sliding doors

KS023 K4A

Kit tradizionale - Placche incasso TONDE | Pomolo + Emergenza
Quadro 6mm + Riduzione quadro 8/6mm

FINITURA DI SERIE

- Finitura di serie OLV

DOTAZIONE

- Placche incasso Tonde KS023 K4 Pomolo + Emergenza
- Quadro 6mm fissato nel bottone emergenza
- Riduzione quadro 8/6mm
- Maniglietta frontale Art. 373

Traditional kit - ROUND encased plates | Knob + Emergency
Square spindle 6mm + Square reduction 8/6mm

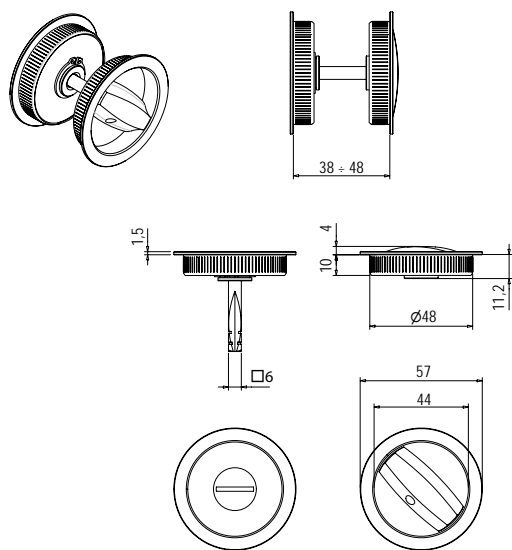
STANDARD FINISHINGS

- Standard finishing OLV

ACCESSORIES

- Round encased plates KS023 K4 Knob + Emergency
- Square spindle 6mm fixed in the emergency button
- Reduction square 8/6mm
- Pull ring Art. 373

Serie **2300**



Serrature da infilare a gancio per porte scorrevoli
Hook-bolt locks for sliding doors

KS023 K4A		Kit tradizionale - Placche incasso TONDE Pomolo + Emergenza Quadro 6mm + Riduzione quadro 8/6mm		Traditional kit - ROUND encased plates Knob + Emergency Square spindle 6mm + Square reduction 8/6mm						
Codice Code	Finitura Finishing									
---	---			1	40					
		Finiture Standard Standard Finishings			Finiture Speciali Special Finishings					
Finitura Finishing	---	OLV	OSO	OCL OCS ONS	OBO OGR OGM	OBL ONC BLK	ABO SFE	PLO	PVD PVG PRS	

2306 K4 - 2308 K4

Kit tradizionale - Serratura Art. 2306 o Art. 2308 e Placche incasso TONDE | Pomolo + Emergenza
Quadro 6mm + Riduzione quadro 8/6mm

*Traditional kit - Lock Art. 2306 or Art. 2308 with ROUND encased plates | Knob + Emergency
Square spindle 6mm + Square reduction 8/6mm*

FINITURA DI SERIE

- Serratura, Placche incasso, Maniglietta frontale OLV

STANDARD FINISHINGS

- Lock, Encased plates, Pull ring OLV

DOTAZIONE

- Serratura Art. 2306 o Art. 2308
- Contropiastra Art. 362 o Art. 364
- Viti di fissaggio
- Placche incasso Tonde KS023 K4 Pomolo + Emergenza
- Quadro 6mm fissato nel bottone emergenza
- Riduzione quadro 8/6mm
- Maniglietta frontale Art. 373

ACCESSORIES

- Lock Art. 2306 or Art. 2308
- Striking plate Art. 362 or Art. 364
- Fixing screws
- Round encased plates KS023 K4 Knob + Emergency
- Square spindle 6mm fixed in the emergency button
- Square reduction 8/6mm
- Pull ring Art. 373



2306 K4

Kit tradizionale - Serratura Art. 2306 + Kit Placche incasso TONDE | Pomolo + Emergenza | Quadro 6mm + Riduzione quadro 8/6mm

Traditional kit - Lock Art. 2306 with ROUND encased plates | Knob + Emergency | Square spindle 6mm + Square reduction 8/6mm

Codice Code	Finitura Finishing				
02306 40 ___ K4	---	16x2,5x158	40	1	40
02306 50 ___ K4	---	16x2,5x158	50	1	40

Finitura Finishing	Finiture Standard Standard Finishings				Finiture Speciali Special Finishings			
	OLV	OSO	OCL OCS ONS	OBO OGR OGM	OBL ONC BLK	ABO SFE	PLO	PVD PVG PRS



2308 K4

Kit tradizionale - Serratura Art. 2308 + Kit Placche incasso TONDE | Pomolo + Emergenza | Quadro 6mm + Riduzione quadro 8/6mm

Traditional kit - Lock Art. 2308 with ROUND encased plates | Knob + Emergency | Square spindle 6mm + Square reduction 8/6mm

Codice Code	Finitura Finishing				
02308 40 ___ K4	---	20x2,5x155	40	1	40
02308 50 ___ K4	---	20x2,5x155	50	1	40

Finitura Finishing	Finiture Standard Standard Finishings				Finiture Speciali Special Finishings			
	OLV	OSO	OCL OCS ONS	OBO OGR OGM	OBL ONC BLK	ABO SFE	PLO	PVD PVG PRS

Serie
2300



Serrature da infilare a gancio per porte scorrevoli
Hook-bolt locks for sliding doors

KS023 K5A

Kit Placche incasso TONDE | Foro chiave

FINITURA DI SERIE

- Finitura di serie OLV

DOTAZIONE

- Placche incasso Tonde KS023 K5 Foro chiave
- Maniglia frontale Art. 373

ROUND encased plates | Key hole

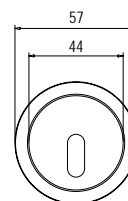
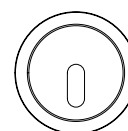
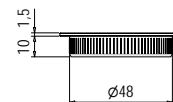
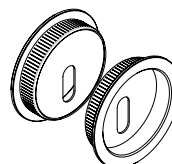
STANDARD FINISHINGS

- Standard finishing OLV

ACCESSORIES

- Round encased plates KS023 K5 Key hole
- Pull ring Art. 373

Serie **2300**



Serrature da infilare a gancio per porte scorrevoli
Hook-bolt locks for sliding doors

KS023 K5A Kit Placche incasso TONDE | Foro chiave
ROUND encased plates | Key hole

Codice Code
Finitura Finishing

KS023 K5 A _ _ _



1 40

Finitura Finishing	Finiture Standard Standard Finishings				Finiture Speciali Special Finishings			
	OLV	OSO	OCL OCS ONS	OBO OGR OGM	OBL ONC BLK	ABO SFE	PLO	PVD PVG PRS

2312 K5 - 2314 K5

Serratura Art. 2312 o Art. 2314 + Kit Placche incasso TONDE | Foro Chiave
Chiave
Chiave Pieghevole

Lock Art. 2312 or Art. 2314 with ROUND encased plates | Key hole
Folding Key

FINITURA DI SERIE

- Serratura, Placche incasso, Maniglietta frontale, Chiave pieghevole OLV

STANDARD FINISHINGS

- Lock, Encased plates, Pull ring, Folding key OLV

DOTAZIONE

- Serratura Art. 2312 o Art. 2314
- Chiave pieghevole Art. 385
- Contropiastra Art. 362 o Art. 364
- Viti di fissaggio
- Placche incasso Ovali KS023 K5 Foro chiave
- Maniglietta frontale Art. 373

ACCESSORIES

- Lock Art. 2312 or Art. 2314
- Folding key Art. 385
- Striking plate Art. 362 or Art. 364
- Fixing screws
- Round encased plates KS023 K5 Key hole
- Pull ring Art. 373



2312 K5

Serratura Art. 2312 + Kit Placche incasso TONDE | Foro Chiave | Chiave Pieghevole
Lock Art. 2312 with ROUND encased plates | Key hole | Folding Key

Codice Code	Finitura Finishing				
02312 50 _ _ _ K5	---	16x2,5x158	50	1	40

Finitura Finishing	Finiture Standard Standard Finishings				Finiture Speciali Special Finishings			
	OLV	OSO	OCL OCS ONS	OBO OGR OGM	OBL ONC BLK	ABO SFE	PLO	PVD PVG PRS



2314 K5

Serratura Art. 2314 + Kit Placche incasso TONDE | Foro Chiave | Chiave Pieghevole
Lock Art. 2314 with ROUND encased plates | Key hole | Folding Key

Codice Code	Finitura Finishing				
02314 50 _ _ _ K5	---	20x2,5x155	50	1	40

Finitura Finishing	Finiture Standard Standard Finishings				Finiture Speciali Special Finishings			
	OLV	OSO	OCL OCS ONS	OBO OGR OGM	OBL ONC BLK	ABO SFE	PLO	PVD PVG PRS

Serie
2300



Serrature da infilare a gancio per porte scorrevoli
Hook-bolt locks for sliding doors

KS023 K8A

Kit tradizionale - Placche incasso QUADRE | Pomolo + Emergenza
Quadro 6mm + Riduzione quadro 8/6mm

FINITURA DI SERIE

- Finitura di serie OLV

DOTAZIONE

- Placche incasso Quadre KS023 K8 Pomolo + Emergenza
- Quadro 6mm fissato nel bottone emergenza
- Riduzione quadro 8/6mm
- Maniglietta frontale Art. 373

Traditional kit - SQUARE encased plates | Knob + Emergency
Square spindle 6mm + Square reduction 8/6mm

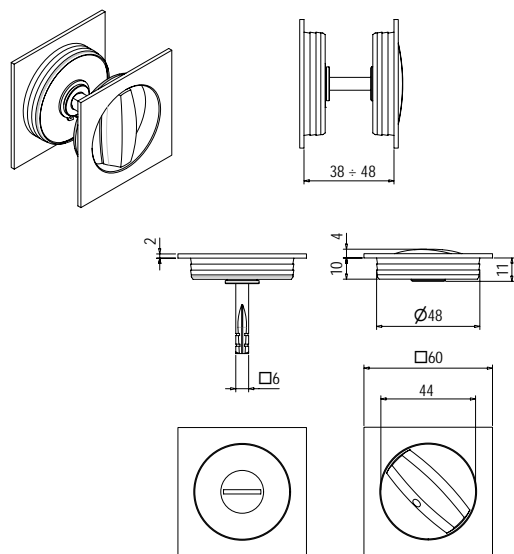
STANDARD FINISHINGS

- Standard finishing OLV

ACCESSORIES

- Square encased plates KS023 K8 Knob + Emergency
- Square spindle 6mm fixed in the emergency button
- Reduction square 8/6mm
- Pull ring Art. 373

Serie **2300**



Serrature da infilare a gancio per porte scorrevoli
Hook-bolt locks for sliding doors

KS023 K8A		Kit tradizionale - Placche incasso QUADRE Pomolo + Emergenza Quadro 6mm + Riduzione quadro 8/6mm							
		Traditional kit - SQUARE encased plates Knob + Emergency Square spindle 6mm + Square reduction 8/6mm							
Codice Code	Finitura Finishing								
---	---	1	40						
KS023 K8 A _ _ _									
	Finiture Standard Standard Finishings								
Finitura Finishing	OLV	OSO	OCL OCS ONS	OBO OGR OGM	OBL ONC BLK	ABO SFE	PLO	PVD PVG PRS	

	Finiture Speciali Special Finishings								

2306 K8 - 2308 K8

Kit tradizionale - Serratura Art. 2306 o Art. 2308 e Placche incasso QUADRE | Pomolo + Emergenza
Quadro 6mm + Riduzione quadro 8/6mm

Traditional kit - Lock Art. 2306 or Art. 2308 with SQUARE encased plates | Knob + Emergency
Square spindle 6mm + Square reduction 8/6mm

FINITURA DI SERIE

- Serratura, Placche incasso, Maniglietta frontale OLV

STANDARD FINISHINGS

- Lock, Encased plates, Pull ring OLV

DOTAZIONE

- Serratura Art. 2306 o Art. 2308
- Contropiastra Art. 362 o Art. 364
- Viti di fissaggio
- Placche incasso QUADRE KS023 K8 Pomolo + Emergenza
- Quadro 6mm fissato nel bottone emergenza
- Riduzione quadro 8/6mm
- Maniglietta frontale Art. 373

ACCESSORIES

- Lock Art. 2306 or Art. 2308
- Striking plate Art. 362 or Art. 364
- Fixing screws
- SQUARE encased plates KS023 K8 Knob + Emergency
- Square spindle 6mm fixed in the emergency button
- Square reduction 8/6mm
- Pull ring Art. 373



2306 K8

Kit tradizionale - Serratura Art. 2306 + Kit Placche incasso QUADRE | Pomolo + Emergenza | Quadro 6mm + Riduzione quadro 8/6mm
Traditional kit - Lock Art. 2306 with SQUARE encased plates | Knob + Emergency | Square spindle 6mm + Square reduction 8/6mm

Codice Code	Finitura Finishing				
02306 40 ___ K8	---	16x2,5x158	40	1	40
02306 50 ___ K8	---		50		

Finitura Finishing	Finiture Standard Standard Finishings				Finiture Speciali Special Finishings			
---	OLV	OSO	OCL OCS ONS	OBO OGR OGM	OBL ONC BLK	ABO SFE	PLO	PVD PVG PRS



2308 K8

Kit tradizionale - Serratura Art. 2308 + Kit Placche incasso QUADRE | Pomolo + Emergenza | Quadro 6mm + Riduzione quadro 8/6mm
Traditional kit - Lock Art. 2308 with SQUARE encased plates | Knob + Emergency | Square spindle 6mm + Square reduction 8/6mm

Codice Code	Finitura Finishing				
02308 40 ___ K8	---	20x2,5x155	40	1	40
02308 50 ___ K8	---		50		

Finitura Finishing	Finiture Standard Standard Finishings				Finiture Speciali Special Finishings			
---	OLV	OSO	OCL OCS ONS	OBO OGR OGM	OBL ONC BLK	ABO SFE	PLO	PVD PVG PRS

Serie
2300



Serrature da infilare a gancio per porte scorrevoli
Hook-bolt locks for sliding doors

KS023 K9A

Kit Placche incasso QUADRE | Foro chiave

FINITURA DI SERIE

- Finitura di serie OLV

DOTAZIONE

- Placche incasso Quadre KS023 K9 Foro chiave
- Maniglia frontale Art. 373

SQUARE encased plates | Key hole

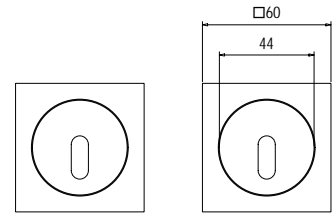
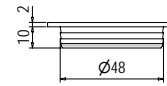
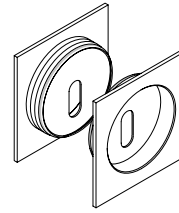
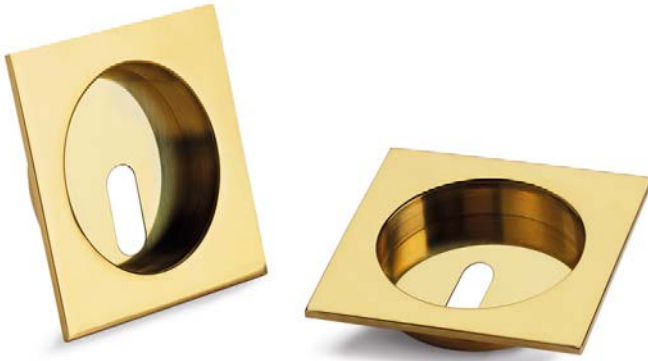
STANDARD FINISHINGS

- Standard finishing OLV

ACCESSORIES

- Square encased plates KS023 K9 Key hole

Serie **2300**



KS023 K9A

Kit Placche incasso QUADRE | Foro chiave

SQUARE encased plates | Key hole

Codice Code
Finitura Finishing



KS023 K9 A _ _ _

1

40

Finiture Standard | Standard Finishings

Finiture Speciali | Special Finishings

Finitura Finishing	OLV	OSO	OCL OCS ONS	OBO OGR OGM	OBL ONC BLK	ABO SFE	PLO	PVD PVG PRS

2312 K9 - 2314 K9

Serratura Art. 2312 o Art. 2314 + Kit Placche incasso QUADRE | Foro Chiave
Chiave Pieghevole

Lock Art. 2312 or Art. 2314 with SQUARE encased plates | Key hole
Folding Key

FINITURA DI SERIE

- Serratura, Placche incasso, Maniglietta frontale, Chiave pieghevole OLV

STANDARD FINISHINGS

- Lock, Encased plates, Pull ring, Folding key OLV

DOTAZIONE

- Serratura Art. 2312 o Art. 2314
- Chiave pieghevole Art. 385
- Contropiastra Art. 362 o Art. 364
- Viti di fissaggio
- Placche incasso Ovali KS023 K9 Foro chiave
- Maniglietta frontale Art. 373

ACCESSORIES

- Lock Art. 2312 or Art. 2314
- Folding key Art. 385
- Striking plate Art. 362 or Art. 364
- Fixing screws
- SQUARE encased plates KS023 K9 Key hole
- Pull ring Art. 373



2312 K9

Serratura Art. 2312 + Kit Placche incasso QUADRE | Foro Chiave | Chiave Pieghevole
Lock Art. 2312 with SQUARE encased plates | Key hole | Folding Key

Codice Code	Finitura Finishing				
02312 50 _ _ _ K9	---	16x2,5x158	50	1	40

Finitura Finishing	Finiture Standard Standard Finishings				Finiture Speciali Special Finishings			
	OLV	OSO	OCL OCS ONS	OBO OGR OGM	OBL ONC BLK	ABO SFE	PLO	PVD PVG PRS



2314 K9

Serratura Art. 2314 + Kit Placche incasso QUADRE | Foro Chiave | Chiave Pieghevole
Lock Art. 2314 with SQUARE encased plates | Key hole | Folding Key

Codice Code	Finitura Finishing				
02314 50 _ _ _ K9	---	20x2,5x155	50	1	40

Finitura Finishing	Finiture Standard Standard Finishings				Finiture Speciali Special Finishings			
	OLV	OSO	OCL OCS ONS	OBO OGR OGM	OBL ONC BLK	ABO SFE	PLO	PVD PVG PRS

Serie
2300



Serrature da infilare a gancio per porte scorrevoli
Hook-bolt locks for sliding doors

KS023 K6A

Kit Placche incasso cieche OVALI

FINITURA DI SERIE

- Finitura di serie OLV

DOTAZIONE

- Placche incasso cieche Ovali KS023 K6
- Viti di fissaggio
- Maniglia frontale Art. 373

OVAL blind encased plates

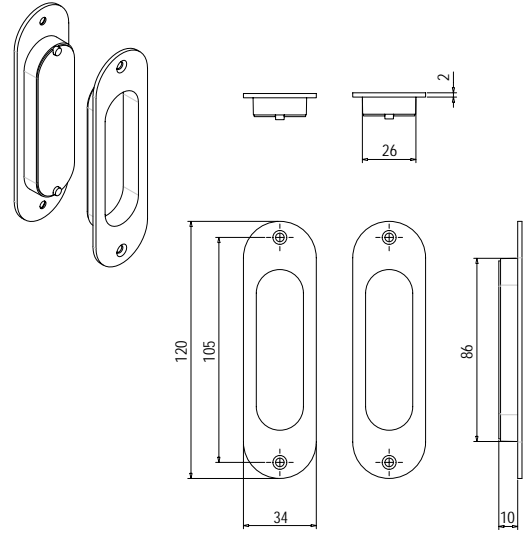
STANDARD FINISHINGS

- Standard finishing OLV

ACCESSORIES

- Oval blind encased plates KS023 K6
- Fixing screws
- Pull ring Art. 373

Serie **2300**



KS023 K6A Kit Placche incasso cieche OVALI
OVAL blind encased plates

Codice Code
Finitura Finishing



KS023 K6 A _ _ _ 1 40

Finiture Standard | Standard Finishings

Finiture Speciali | Special Finishings

Finitura Finishing	OLV	OSO	OCL OCS ONS	OBO OGR OGM	OBL ONC BLK	ABO SFE	PLO	PVD PVG PRS	

Serrature da infilare a gancio per porte scorrevoli
Hook-bolt locks for sliding doors

KS023 K7A

Kit Placche incasso cieche TONDE

FINITURA DI SERIE

- Finitura di serie OLV

DOTAZIONE

- Placche incasso cieche Tonde KS023 K7
- Maniglietta frontale Art. 373

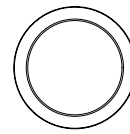
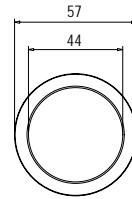
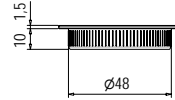
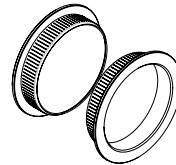
ROUND blind encased plates

STANDARD FINISHINGS

- Standard finishing OLV

ACCESSORIES

- Round blind encased plates KS023 K7
- Pull ring Art. 373



KS023 K7A Kit Placche incasso cieche TONDE
ROUND blind encased plates

Codice Code Finitura Finishing



KS023 K7 A ___ 1 40

Finitura Finishing	Finiture Standard Standard Finishings				Finiture Speciali Special Finishings			
	---	OLV	OSO	OCL OCS ONS	OBO OGR OGM	OBL ONC BLK	ABO SFE	PLO

Serie 2300



Serrature da infilare a gancio per porte scorrevoli
Hook-bolt locks for sliding doors

KS023 K10A

Kit Placche incasso cieche QUADRE

FINITURA DI SERIE

- Finitura di serie OLV

DOTAZIONE

- Placche incasso cieche Quadre KS023 K10
- Maniglia frontale Art. 373

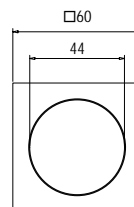
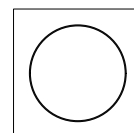
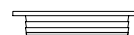
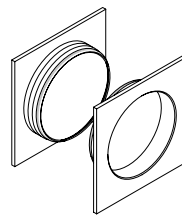
SQUARE blind encased plates

STANDARD FINISHINGS

- Standard finishing OLV

ACCESSORIES

- Square blind encased plates KS023 K10
- Pull ring Art. 373



KS023 K10A

Kit Placche incasso cieche QUADRE

SQUARE blind encased plates

Codice
Code

Finitura
Finishing

KS023 K10 A _ _ _



1

40

Finiture Standard | Standard Finishings

Finiture Speciali | Special Finishings

Finitura
Finishing

OLV	OSO	OCL OCS ONS	OBO OGR OGM	OBL ONC BLK	ABO SFE	PLO	PVD PVG PRS	
------------	------------	--	--	--	--------------------------	------------	--	--

Serie
2300



Serrature da infilare a gancio per porte scorrevoli
Hook-bolt locks for sliding doors

362

Contropiastra in Ottone

FINITURA DI SERIE

→ Finitura di serie OLV

DOTAZIONE

→ Normale dotazione per serrature a gancio
→ Art. 2300 - 2306 - 2312

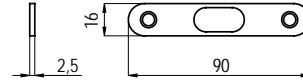
Brass Striking Plate

STANDARD FINISHINGS

→ Standard finishing OLV

ACCESSORIES

→ Standard for all hook-bolt locks
→ Art. 2300 - 2306 - 2312



362

Contropiastra in Ottone
Brass Striking Plate

Codice
Code

Finitura
Finishing

00362 _ _ _



10

10

Finiture Standard | Standard Finishings

Finiture Speciali | Special Finishings

Finitura Finishing	OLV	OSO	OCL OCS ONS	OBO OGR OGM	OBL ONC BLK	ABO SFE	PLO	PVD PVG PRS	
-----------------------	------------	------------	----------------------------	----------------------------	----------------------------	--------------------	------------	----------------------------	--

364

Contropiastra in Ottone
bordo quadro 20mm

FINITURA DI SERIE

→ Finitura di serie OLV

DOTAZIONE

→ Normale dotazione per serrature a gancio
→ Art. 2302 - 2308 - 2314

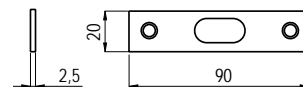
Brass Striking Plate
Square edge 20mm

STANDARD FINISHINGS

→ Standard finishing OLV

ACCESSORIES

→ Standard for all hook-bolt locks
→ Art. 2302 - 2308 - 2314



364

Contropiastra in Ottone | bordo quadro 20mm
Brass Striking Plate | Square edge 20mm

Codice
Code

Finitura
Finishing

00364 _ _ _



10

10

Finiture Standard | Standard Finishings

Finiture Speciali | Special Finishings

Finitura Finishing	OLV	OSO	OCL OCS ONS	OBO OGR OGM	OBL ONC BLK	ABO SFE	PLO	PVD PVG PRS	
-----------------------	------------	------------	----------------------------	----------------------------	----------------------------	--------------------	------------	----------------------------	--



373

Maniglia frontale ad incasso

FINITURA DI SERIE

- Finitura di serie OLV

DOTAZIONE

- Normale dotazione per tutti i Kit

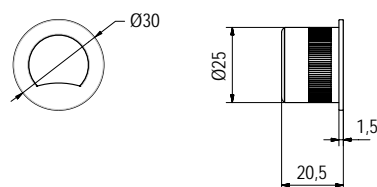
Pull ring

STANDARD FINISHINGS

- Standard finishing OLV

ACCESSORIES

- Standard for all set



373

Maniglia frontale ad incasso

Pull ring

Codice
Code

Finitura
Finishing

00373 _ _ _



1

10

Finiture Standard | Standard Finishings

Finiture Speciali | Special Finishings

Finitura
Finishing

OLV

OSO

OCL
OCS
ONS

OBO
OGR
OGM

OBL
ONC
BLK

ABO
SFE

PLO

PVD
PVG
PRS

384

Chiave in Ottone | Cifratura UNICA

FINITURA DI SERIE

- Finitura di serie OLV

DOTAZIONE

- A richiesta per Serrature Art. 2312 - 2314

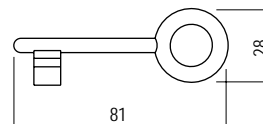
Brass Key | UNIQUE Code

STANDARD FINISHINGS

- Standard finishing OLV

ACCESSORIES

- On request for Locks Art. 2312 - 2314



384

Chiave in Ottone | Cifratura UNICA

Brass Key | UNIQUE Code

Codice
Code

Finitura
Finishing

00384 _ _ _



10

10

Finiture Standard | Standard Finishings

Finitura
Finishing

OLV

OCL

OGM

BLK



385

Chiave pieghevole | Cifratura UNICA

FINITURA DI SERIE

- Finitura di serie OLV

DOTAZIONE

- Normale dotazione per le serrature Art. 2312 - 2314

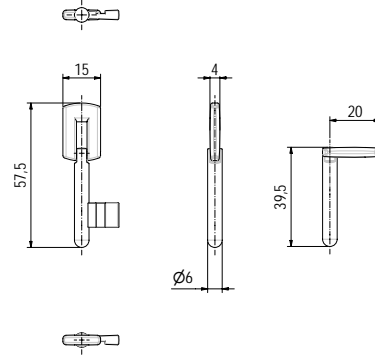
Folding key | *UNIQUE Code*

STANDARD FINISHINGS

- Standard finishing OLV

ACCESSORIES

- Standard for locks Art. 2312 - 2314



385

Chiave pieghevole | Cifratura UNICA

Folding key | *UNIQUE Code*

Codice
Code

Finitura
Finishing

00385 _ _ _



1 10

Finiture Standard | *Standard Finishings*

Finitura Finishing	OLV	OCL	OGM	BLK

390

Bocchetta Ovale Copriviti in Ottone
Foro Cilindro

FINITURA DI SERIE

- Finitura di serie OLV

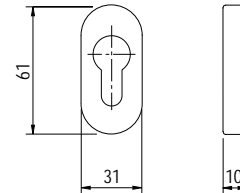
DOTAZIONE

Brass Oval Escutcheon
Cylinder Hole

STANDARD FINISHINGS

- Standard finishing OLV

ACCESSORIES



390

Bocchetta Ovale Copriviti in Ottone | Foro Cilindro

Brass Oval Escutcheon | *Cylinder Hole*

Codice
Code

Finitura
Finishing

00390 _ _ _



10 10

Finiture Standard | *Standard Finishings*

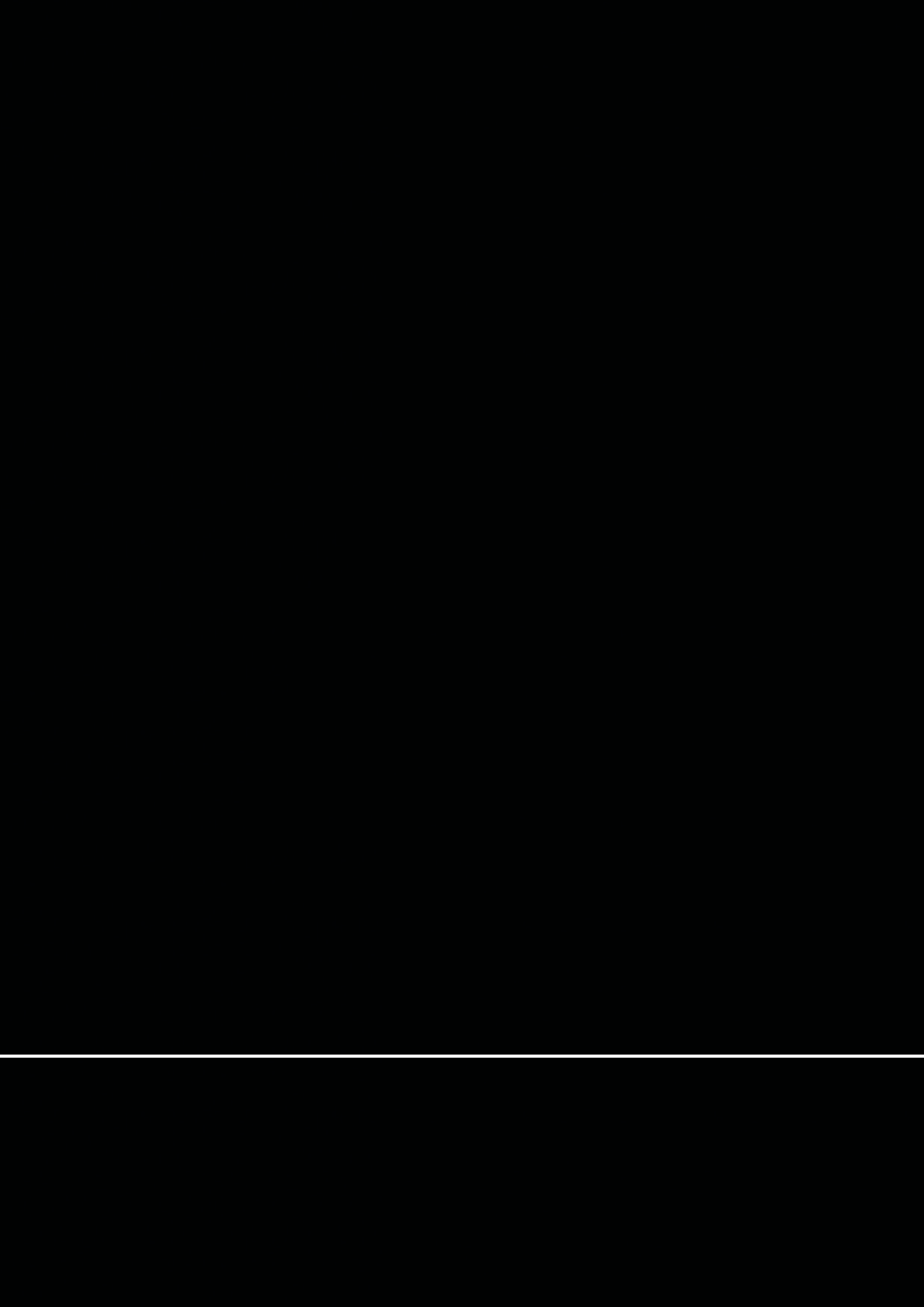
Finiture Speciali | *Special Finishings*

Finitura Finishing	OLV	OSO	OCL OCS ONS	OBO OGR OGM	OBL ONC BLK	ABO SFE	PLO	PVD PVG PRS	

Serie
2300 Accessories



Serrature da infilare a gancio per porte scorrevoli
Hook-bolt locks for sliding doors



SERIE 2300

Classic+



S.A.B.

Made in Italy

Vantaggi d'installazione - *Installation Advantages*

2300 Classic+

Video installazione
Installation video



Sistema di montaggio brevettato utilizzabile con tutti i tipi di serrature a gancio per porte scorrevoli
Patented system suitable for all type of hook-bolt locks for sliding doors

Placche ad incasso tradizionali, fissaggio sul legno a pressione o tramite sigillante
Traditional encased plates, fixing on wood by pressure or sealant

+ Quadro Telescopico 8mm integrato nel Pomolo e nel bottone Emergenza
Integrated Telescopic Spindle 8mm in the Knob and Emergency Release

Ampio range di spessori porta, da 35mm fino a 52mm
Wide range of door thickness, from 35mm up to 52mm



Le placche presentano una zigrinatura per aggrapparsi al meglio sul legno e permettono comunque l'uso di sigillanti nel caso di imprecisioni nella lavorazione della loro sede

The plates have a knurling to cling to the best on the wood and allow the use of sealants in case of inaccuracies in the machining of the hole in their seats

Quadro telescopico integrato nelle maniglie del kit, si adatta automaticamente allo spessore della porta senza aggiustamenti della lunghezza

The telescopic spindle is perfectly integrated into the handles and automatically adapts to the thickness of the door during the installation without adjusting its length





Meno di 1 minuto per installare manualmente il kit completo sulla porta

Less than 1 minute to manually install the complete kit on the door



Design minimale e moderno senza alcuna sporgenza del pomolo dalla placca

Minimalist and modern design without projection of the knob beyond the plate



Pomolo
Thumb Turn

Placche - Frames

Disco Emergenza
Emergency disc



S.a.b.

BREVETTATO - PATENDEO

KS023 T60A

Kit Classic+ placche incasso TONDE | Pomolo + Emergenza
QUADRO TELESCOPICO INTEGRATO 8mm

FINITURA DI SERIE

- Placche incasso, Maniglia frontale OLV, OCL, OCS, ONS, OGR, OGM

DOTAZIONE

- Placche incasso Tonde KS023 T60 Pomolo + Emergenza
- Maniglia frontale Art. 373

Kit Classic+ ROUND encased plates | Knob + Emergency
INTEGRATED TELESCOPIC SPINDLE 8mm

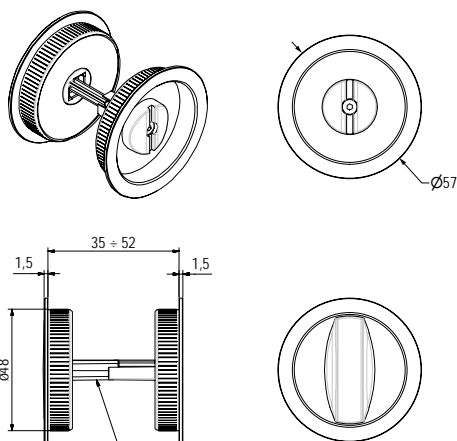
STANDARD FINISHINGS

- Encased plate, Pull ring OLV, OCL, OCS, ONS, OGR, OGM

ACCESSORIES

- Round encased plates KS023 T60 Knob + Emergency
- Pull ring Art. 373

Serie 2300 Classic+



KS023 T60A

Kit Classic+ placche incasso TONDE | Pomolo + Emergenza | QUADRO TELESCOPICO INTEGRATO 8mm

Kit Classic+ ROUND encased plates | Knob + Emergency | INTEGRATED TELESCOPIC SPINDLE 8mm

Codice Code
Finitura Finishing

KS023 T60A _ _ _



1 36

Finiture Standard | Standard Finishings

Finitura Finishing

OLV

**OCL
OCS
ONS**

**OGR
OGM**

BLK

Placche ad incasso per porte scorrevoli | Quadro telescopico 8mm
Encased Plates for sliding doors | Telescopic spindle 8mm

2306 T60 - 2308 T60

Serratura Art. 2306 + Kit Classic+ placche incasso TONDE | Pomolo + Emergenza
QUADRO TELESCOPICO INTEGRATO 8mm

Lock Art. 2306 + Kit Classic+ ROUND encased plates | Knob + Emergency
INTEGRATED TELESCOPIC SPINDLE 8mm

FINITURA DI SERIE

- Serratura, Placche incasso, Maniglietta frontale OLV, OCL, OCS, ONS, OGR, OGM

STANDARD FINISHINGS

- Lock, Encased plate, Pull ring OLV, OCL, OCS, ONS, OGR, OGM

DOTAZIONE

- Serratura Art. 2306 o Art. 2308
- Contropiastra Art. 362 o Art. 364
- Viti fissaggio contropiastra
- Placche incasso Tonde KS023 T60 Pomolo + Emergenza
- Maniglietta frontale Art. 373

ACCESSORIES

- Lock Art. 2306 or Art. 2308
- Striking plate Art. 362 o Art. 364
- Fixing screws for striking plate
- Round encased plates KS023 T60 Knob + Emergency
- Pull ring Art. 373



2306 T60		Serratura Art. 2306 + Kit Classic+ placche incasso TONDE Pomolo + Emergenza QUADRO TELESCOPICO INTEGRATO 8mm			
		Lock Art. 2306 + Kit Classic+ ROUND encased plates Knob + Emergency INTEGRATED TELESCOPIC SPINDLE 8mm			
Codice Code	Finitura Finishing				
2306 50 T60 _ _ _	---	16x2,5x158	50	1	36

Finiture Standard | Standard Finishings

Finitura Finishing	OLV	OCL OCS ONS	OGR OGM	BLK



2308 T60		Serratura Art. 2308 + Kit Classic+ placche incasso TONDE Pomolo + Emergenza QUADRO TELESCOPICO INTEGRATO 8mm			
		Lock Art. 2308 + Kit Classic+ ROUND encased plates Knob + Emergency INTEGRATED TELESCOPIC SPINDLE 8mm			
Codice Code	Finitura Finishing				
2308 50 T60 _ _ _	---	20x2,5x155	50	1	36

Finiture Standard | Standard Finishings

Finitura Finishing	OLV	OCL OCS ONS	OGR OGM	BLK

Serie **2300 Classic+**

Placche ad incasso per porte scorrevoli | Quadro telescopico 8mm
Encased Plates for sliding doors | Telescopic spindle 8mm

KS023 T65A

Kit Classic+ placche incasso QUADRE | Pomolo + Emergenza
QUADRO TELESCOPICO INTEGRATO 8mm

FINITURA DI SERIE

- Placche incasso, Maniglia frontale OLV, OCL, OCS, ONS, OGR, OGM

DOTAZIONE

- Placche incasso Quadre KS023 T65 Pomolo + Emergenza
- Maniglia frontale Art. 373

Kit Classic+ SQUARE encased plates | Knob + Emergency
INTEGRATED TELESCOPIC SPINDLE 8mm

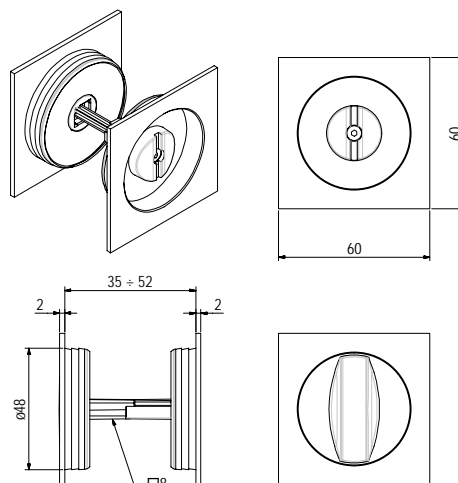
STANDARD FINISHINGS

- Encased plate, Pull ring OLV, OCL, OCS, ONS, OGR, OGM

ACCESSORIES

- Square encased plates KS023 T65 Knob + Emergency
- Pull ring Art. 373

Serie 2300 Classic+



KS023 T65A

Kit Classic+ placche incasso QUADRE | Pomolo + Emergenza | QUADRO TELESCOPICO INTEGRATO 8mm

Kit Classic+ SQUARE encased plates | Knob + Emergency | INTEGRATED TELESCOPIC SPINDLE 8mm

Codice
Code

Finitura
Finishing



KS023 T65A _ _ _

1

36

Finiture Standard | Standard Finishings

Finitura
Finishing

OLV

OCL
OCS
ONS

OGR
OGM

BLK

Placche ad incasso per porte scorrevoli | Quadro telescopico 8mm
Encased Plates for sliding doors | Telescopic spindle 8mm

2306 T65 - 2308 T65

Serratura Art. 2306 + Kit Classic+ placche incasso QUADRE | Pomolo + Emergenza
QUADRO TELESCOPICO INTEGRATO 8mm

FINITURA DI SERIE

- Serratura, Placche incasso, Maniglietta frontale OLV, OCL, OCS, ONS, OGR, OGM

DOTAZIONE

- Serratura Art. 2306 o Art. 2308
- Contropiastra Art. 362 o Art. 364
- Viti fissaggio contropiastra
- Placche incasso Quadre KS023 T65 Pomolo + Emergenza
- Maniglietta frontale Art. 373

Lock Art. 2306 + Kit Classic+ SQUARE encased plates | Knob + Emergency
INTEGRATED TELESCOPIC SPINDLE 8mm





STANDARD FINISHINGS

- Lock, Encased plate, Pull ring OLV, OCL, OCS, ONS, OGR, OGM

ACCESSORIES

- Lock Art. 2306 or Art. 2308
- Striking plate Art. 362 o Art. 364
- Fixing screws for striking plate
- Square encased plates KS023 T65 Knob + Emergency
- Pull ring Art. 373







2306 T65		Serratura Art. 2306 + Kit Classic+ placche incasso QUADRE Pomolo + Emergenza QUADRO TELESCOPI- CO INTEGRATO 8mm			
		Lock Art. 2306 + Kit Classic+ SQUARE encased plates Knob + Emergency INTEGRATED TELESCOPIC SPINDLE 8mm			
Codice Code	Finitura Finishing				
2306 50 T65 _ _ _	---	16x2,5x158	50	1	36

Finiture Standard | Standard Finishings

Finitura Finishing	OLV	OCL OCS ONS	OGR OGM	BLK



2308 T65		Serratura Art. 2308 + Kit Classic+ placche incasso QUADRE Pomolo + Emergenza QUADRO TELESCOPI- CO INTEGRATO 8mm			
		Lock Art. 2308 + Kit Classic+ SQUARE encased plates Knob + Emergency INTEGRATED TELESCOPIC SPINDLE 8mm			
Codice Code	Finitura Finishing				
2308 50 T65 _ _ _	---	20x2,5x155	50	1	36

Finiture Standard | Standard Finishings

Finitura Finishing	OLV	OCL OCS ONS	OGR OGM	BLK

Serie **2300 Classic+**

Placche ad incasso per porte scorrevoli | Quadro telescopico 8mm
Encased Plates for sliding doors | Telescopic spindle 8mm

KS023 T64A

Kit Classic+ placche incasso TONDE | Pomolo + Pomolo
QUADRO TELESCOPICO INTEGRATO 8mm

FINITURA DI SERIE

- Placche incasso, Maniglia frontale OLV, OCL, OCS, ONS, OGR, OGM

DOTAZIONE

- Placche incasso Tonde KS023 T64 Pomolo + Pomolo
- Maniglia frontale Art. 373

Kit Classic+ ROUND encased plates | Knob + Knob
INTEGRATED TELESCOPIC SPINDLE 8mm

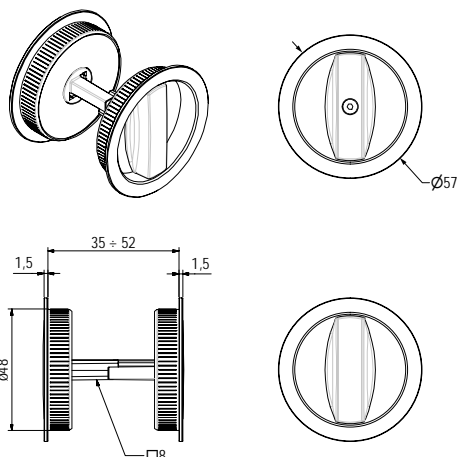
STANDARD FINISHINGS

- Encased plate, Pull ring OLV, OCL, OCS, ONS, OGR, OGM

ACCESSORIES

- Round encased plates KS023 T64 Knob + Knob
- Pull ring Art. 373

Serie **2300 Classic+**



KS023 T64A

Kit Classic+ placche incasso TONDE | Pomolo + Pomolo | QUADRO TELESCOPICO INTEGRATO 8mm

Kit Classic+ ROUND encased plates | Knob + Knob | INTEGRATED TELESCOPIC SPINDLE 8mm

Codice
Code

Finitura
Finishing



KS023 T64A _ _ _

1

36

Finiture Standard | Standard Finishings

Finitura
Finishing

OLV

**OCL
OCS
ONS**

**OGR
OGM**

BLK

Placche ad incasso per porte scorrevoli | Quadro telescopico 8mm
Encased Plates for sliding doors | Telescopic spindle 8mm

2306 T64 - 2308 T64

Serratura Art. 2306 + Kit Classic+ placche incasso TONDE | Pomolo + Pomolo
QUADRO TELESCOPICO INTEGRATO 8mm

Lock Art. 2306 + Kit Classic+ ROUND encased plates | Knob + Knob
INTEGRATED TELESCOPIC SPINDLE 8mm

FINITURA DI SERIE

- Serratura, Placche incasso, Maniglietta frontale OLV, OCL, OCS, ONS, OGR, OGM

STANDARD FINISHINGS

- Lock, Encased plate, Pull ring OLV, OCL, OCS, ONS, OGR, OGM

DOTAZIONE

- Serratura Art. 2306 o Art. 2308
- Contropiastra Art. 362 o Art. 364
- Viti fissaggio contropiastra
- Placche incasso Tonde KS023 T64 Pomolo + Pomolo
- Maniglietta frontale Art. 373

ACCESSORIES

- Lock Art. 2306 or Art. 2308
- Striking plate Art. 362 o Art. 364
- Fixing screws for striking plate
- Round encased plates KS023 T64 Knob + Knob
- Pull ring Art. 373



2306 T64		Serratura Art. 2306 + Kit Classic+ placche incasso TONDE Pomolo + Pomolo QUADRO TELESCOPICO INTEGRATO 8mm			
		Lock Art. 2306 + Kit Classic+ ROUND encased plates Knob + Knob INTEGRATED TELESCOPIC SPINDLE 8mm			
Codice Code ---	Finitura Finishing ---	 F	 E		
2306 50 T64 _ _ _		16x2,5x158	50	1	36

	Finiture Standard Standard Finishings			
Finitura Finishing ---	OLV	OCL OCS ONS	OGR OGM	BLK



2308 T64		Serratura Art. 2308 + Kit Classic+ placche incasso TONDE Pomolo + Pomolo QUADRO TELESCOPICO INTEGRATO 8mm			
		Lock Art. 2308 + Kit Classic+ ROUND encased plates Knob + Knob INTEGRATED TELESCOPIC SPINDLE 8mm			
Codice Code ---	Finitura Finishing ---	 F	 E		
2308 50 T64 _ _ _		20x2,5x155	50	1	36

	Finiture Standard Standard Finishings			
Finitura Finishing ---	OLV	OCL OCS ONS	OGR OGM	BLK

Serie **2300 Classic+**

Placche ad incasso per porte scorrevoli | Quadro telescopico 8mm
Encased Plates for sliding doors | Telescopic spindle 8mm

KS023 T69A

Kit Classic+ placche incasso QUADRE | Pomolo + Pomolo
QUADRO TELESCOPICO INTEGRATO 8mm

FINITURA DI SERIE

- Placche incasso, Maniglietta frontale OLV, OCL, OCS, ONS, OGR, OGM

DOTAZIONE

- Placche incasso Quadre KS023 T69 Pomolo + Pomolo
- Maniglietta frontale Art. 373

Kit Classic+ SQUARE encased plates | Knob + Knob
INTEGRATED TELESCOPIC SPINDLE 8mm

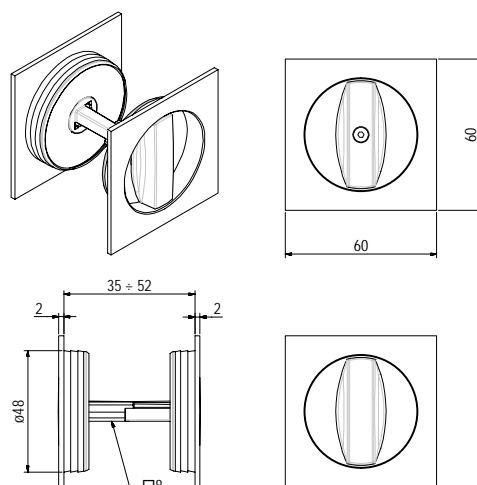
STANDARD FINISHINGS

- Encased plate, Pull ring OLV, OCL, OCS, ONS, OGR, OGM

ACCESSORIES

- Square encased plates KS023 T69 Knob + Knob
- Pull ring Art. 373

Serie 2300 Classic+



Placche ad incasso per porte scorrevoli | Quadro telescopico 8mm
Encased Plates for sliding doors | Telescopic spindle 8mm

KS023 T69A

Kit Classic+ placche incasso QUADRE | Pomolo + Pomolo | QUADRO TELESCOPICO INTEGRATO 8mm

Kit Classic+ SQUARE encased plates | Knob + Knob | INTEGRATED TELESCOPIC SPINDLE 8mm

Codice
Code

Finitura
Finishing



KS023 T69A _ _ _

1

36

Finiture Standard | Standard Finishings

Finitura
Finishing

OLV	OCL OCS ONS	OGR OGM	BLK
------------	----------------------------	--------------------	------------

2306 T69 - 2308 T69

Serratura Art. 2306 + Kit Classic+ placche incasso QUADRE | Pomolo + Pomolo
QUADRO TELESCOPICO INTEGRATO 8mm

Lock Art. 2306 + Kit Classic+ SQUARE encased plates | Knob + Knob
INTEGRATED TELESCOPIC SPINDLE 8mm

FINITURA DI SERIE

- Serratura, Placche incasso, Maniglietta frontale OLV, OCL, OCS, ONS, OGR, OGM

STANDARD FINISHINGS

- Lock, Encased plate, Pull ring OLV, OCL, OCS, ONS, OGR, OGM

DOTAZIONE

- Serratura Art. 2306 o Art. 2308
- Contropiastra Art. 362 o Art. 364
- Viti fissaggio contropiastra
- Placche incasso Quadre KS023 T69 Pomolo + Pomolo
- Maniglietta frontale Art. 373

ACCESSORIES

- Lock Art. 2306 or Art. 2308
- Striking plate Art. 362 o Art. 364
- Fixing screws for striking plate
- Square encased plates KS023 T69 Knob + Knob
- Pull ring Art. 373



2306 T69		Serratura Art. 2306 + Kit Classic+ placche incasso QUADRE Pomolo + Pomolo QUADRO TELESCOPICO INTEGRATO 8mm			
		Lock Art. 2306 + Kit Classic+ SQUARE encased plates Knob + Knob INTEGRATED TELESCOPIC SPINDLE 8mm			
Codice Code	Finitura Finishing				
2306 50 T69 _ _ _	---	16x2,5x158	50	1	36

Finiture Standard | Standard Finishings

Finitura Finishing	OLV	OCL OCS ONS	OGR OGM	BLK



2308 T69		Serratura Art. 2308 + Kit Classic+ placche incasso QUADRE Pomolo + Pomolo QUADRO TELESCOPICO INTEGRATO 8mm			
		Lock Art. 2308 + Kit Classic+ SQUARE encased plates Knob + Knob INTEGRATED TELESCOPIC SPINDLE 8mm			
Codice Code	Finitura Finishing				
2308 50 T69 _ _ _	---	20x2,5x155	50	1	36

Finiture Standard | Standard Finishings

Finitura Finishing	OLV	OCL OCS ONS	OGR OGM	BLK

Serie **2300 Classic+**

Placche ad incasso per porte scorrevoli | Quadro telescopico 8mm
Encased Plates for sliding doors | Telescopic spindle 8mm

KS023 K7A

Kit Classic+ placche incasso cieche TONDE
Completo di Maniglia frontale Art. 373

FINITURA DI SERIE

- Placche incasso, Maniglia frontale OLV

DOTAZIONE

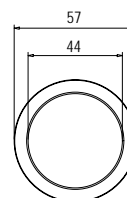
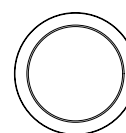
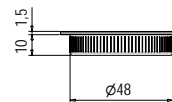
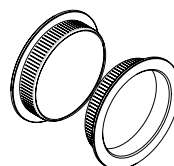
Kit Classic+ blind encased plates ROUND
Complete with Pull ring Art. 373

STANDARD FINISHINGS

- Encased plate, Pull ring OLV

ACCESSORIES

Serie 2300 Classic+



KS023 K7A

Kit Classic+ placche incasso cieche TONDE | Completo di Maniglia frontale Art. 373

Kit Classic+ blind encased plates ROUND | Complete with Pull ring Art. 373

Codice
Code

Finitura
Finishing

KS023 K7A _ _ _



1 36

Finiture Standard | Standard Finishings

Finitura
Finishing

OLV	OCL OCS ONS	OGR OGM	BLK
------------	----------------------------	--------------------	------------

Placche ad incasso per porte scorrevoli | Quadro telescopico 8mm
Encased Plates for sliding doors | Telescopic spindle 8mm

KS023 K10A

Kit Classic+ placche incasso cieche QUADRE
Completo di Maniglietta frontale Art. 373

Kit Classic+ blind encased plates SQUARE
Complete with Pull ring Art. 373

FINITURA DI SERIE

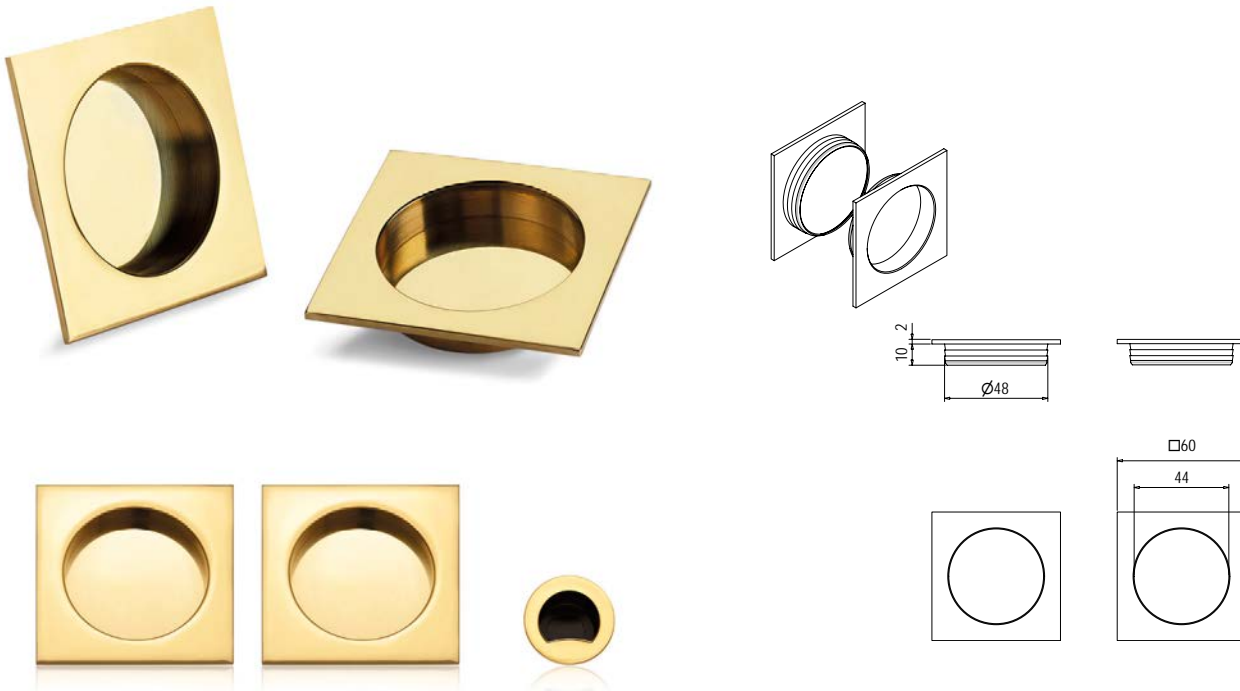
- Placche incasso, Maniglietta frontale OLV

STANDARD FINISHINGS

- Encased plate, Pull ring OLV

DOTAZIONE

ACCESSORIES



KS023 K10A		Kit Classic+ placche incasso cieche QUADRE Completo di Maniglietta frontale Art. 373	
		Kit Classic+ blind encased plates SQUARE Complete with Pull ring Art. 373	
Codice Code	Finitura Finishing		
KS023 K10A _ _ _		1	36
Finiture Standard Standard Finishings			
Finitura Finishing	OLV	OCL OCS ONS	OGR OGM
			BLK

Serie
2300 Classic+



Placche ad incasso per porte scorrevoli | Quadro telescopico 8mm
Encased Plates for sliding doors | Telescopic spindle 8mm

ESP2300 T60-T65

Espositore Kit Classic+

FINITURA DI SERIE

→ Kit Classic+ OLV

DOTAZIONE

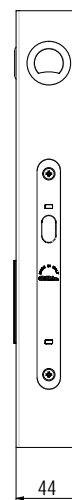
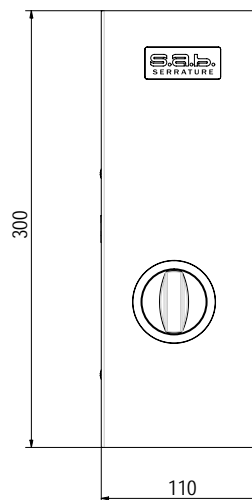
Display for Kit Classic+

STANDARD FINISHINGS

→ Set Classic+ OLV

ACCESSORIES

Serie **2300 Classic+**



**ESP2300
T60-T65**

Espositore Kit Classic+

Display for Kit Classic+

Codice
Code

Finitura
Finishing



ESP2300 T60

ESP2300 T65

1

1

Finiture Standard | Standard Finishings

Finitura
Finishing

OLV

**OCL
OCS
ONS**

**OGR
OGM**

BLK

Piacche ad incasso per porte scorrevoli | Quadro telescopico 8mm
Encased Plates for sliding doors | Telescopic spindle 8mm

Finiture - Finishings



OLV
OTTONE LUCIDO
VERNICIATO
POLISHED AND
LACQUERED BRASS



OCL
CROMO LUCIDO
POLISH CHROME



OCS
CROMO SATINATO
SATIN CHROME



ONS
NICHEL SATINATO
SATIN NICKEL



OGR
BRONZO GRAFFIATO
ANTIQUÉ BRONZE



OGM
BRONZO GRAFFIATO OPACO
ANTIQUÉ BRONZE MATT



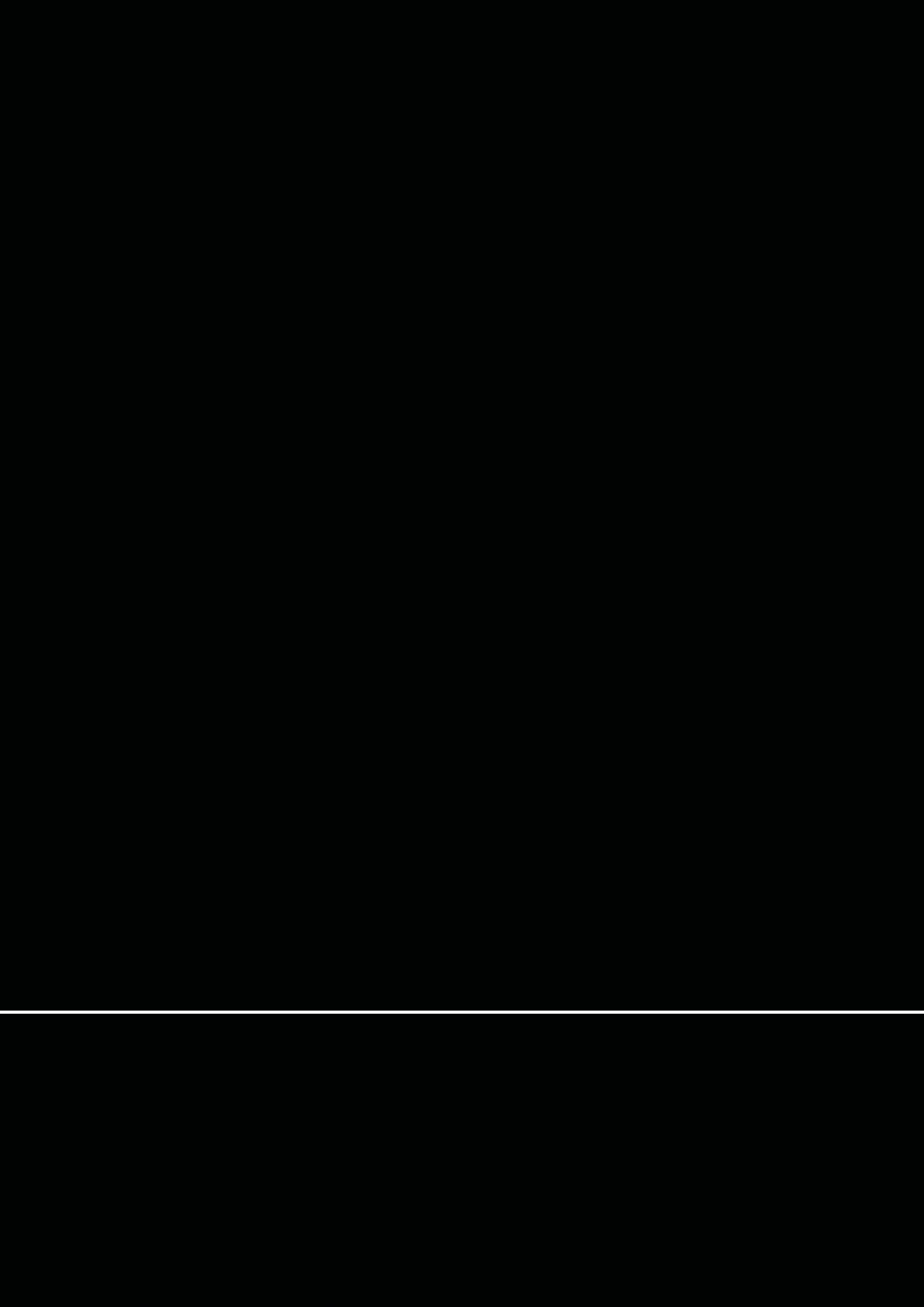
BLK
ANTIQUÉ BRONZE
MATT BLACK



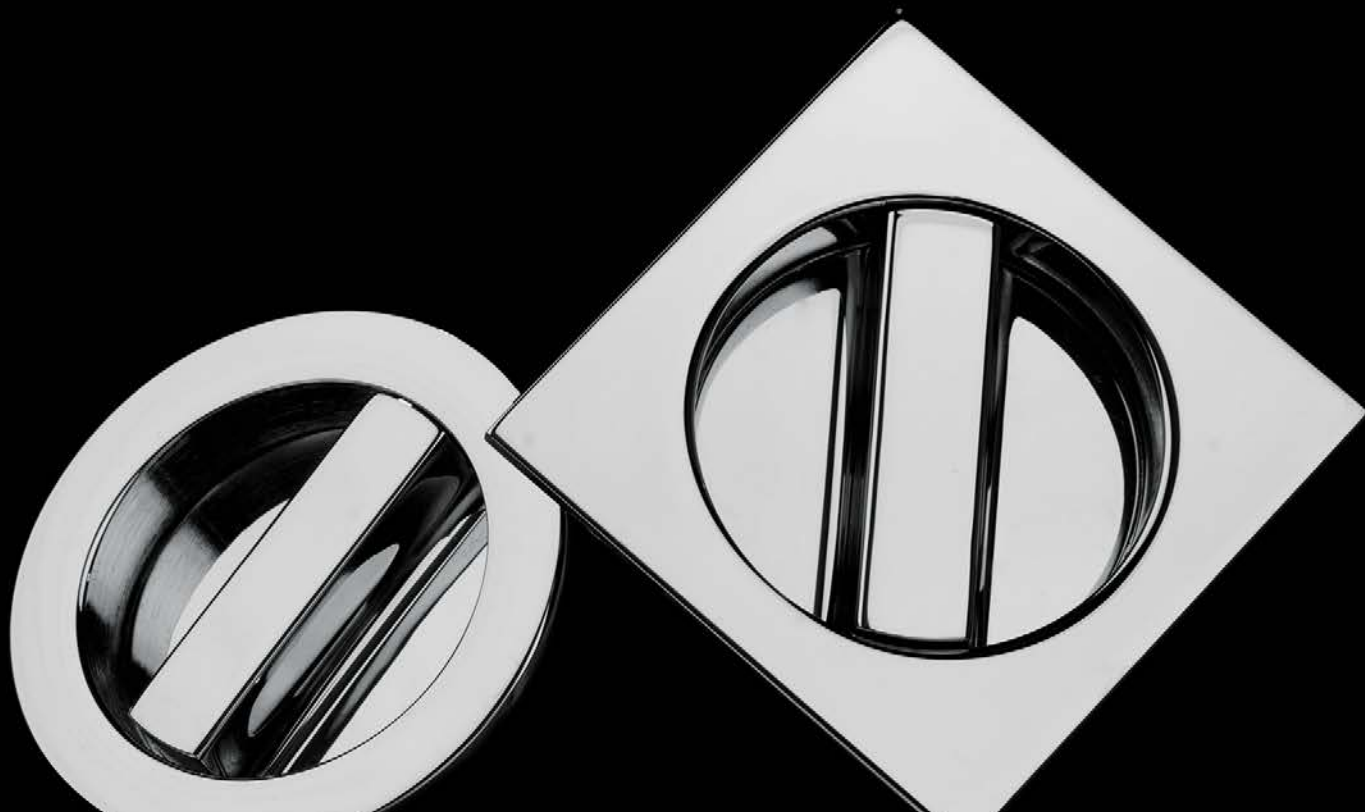
Serie **2300 Classic+**



Placche ad incasso per porte scorrevoli | Quadro telescopico QT 8mm
Encased Plates for sliding doors | Telescopic spindle QT 8mm



SERIE 2300
Hooky
ZERO Ext.



S.A.B.

Made in Italy

2300 HookyZERO Ext. ++

Video installazione
Installation video



Sistema di montaggio brevettato utilizzabile con tutti i tipi di serrature a gancio per porte scorrevoli
Patented system suitable for all type of hook-bolt locks for sliding doors

+ Kit Maniglie ad incasso Innovativo brevettato
Patented Set of Innovative Encased Handles

+ Quadro Telescopico 8mm
Telescopic Spindle 8mm

Ampio range di spessori porta, da 35mm fino a 52mm
Wide range of door thickness, from 35mm up to 52mm



Installazione senza utensili, viti, grani o silicone
Installation without tools, screws or glue



Quadro telescopico integrato nelle maniglie del kit, si adatta automaticamente allo spessore della porta senza aggiustamenti della lunghezza

The telescopic spindle is perfectly integrated into the handles and automatically adapts to the thickness of the door during the installation without adjusting its length





Meno di 1 minuto per installare manualmente il kit completo sulla porta

Less than 1 minute to manually install the complete kit on the door



Design minimale e moderno senza alcuna sporgenza del pomolo dalla placca

Minimalist and modern design without projection of the knob beyond the plate



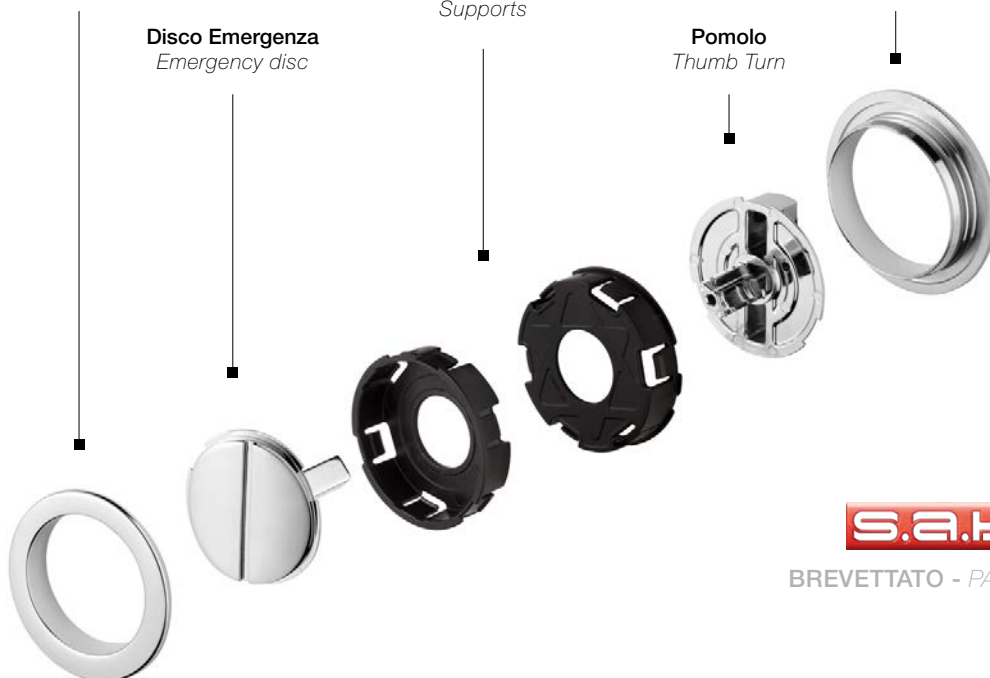
Placca - Frame

Disco Emergenza
Emergency disc

Supporti
Supports

Pomolo
Thumb Turn

Placca - Frame



S.a.b.

BREVETTATO - PATENDE

KS023 T40A

Kit HookyZERO Ext. placche incasso TONDE | Pomolo + Emergenza
QUADRO TELESCOPICO INTEGRATO 8mm

FINITURA DI SERIE

- Placche incasso, Maniglia frontale OLV, OCL, OCS, ONS, OGR, OGM, BLK

DOTAZIONE

- Placche incasso Tonde KS023 T40 Pomolo + Emergenza
- Maniglia frontale Art. 373

Kit HookyZERO Ext. with ROUND encased plates | Knob + Emergency
INTEGRATED TELESCOPIC SPINDLE 8mm

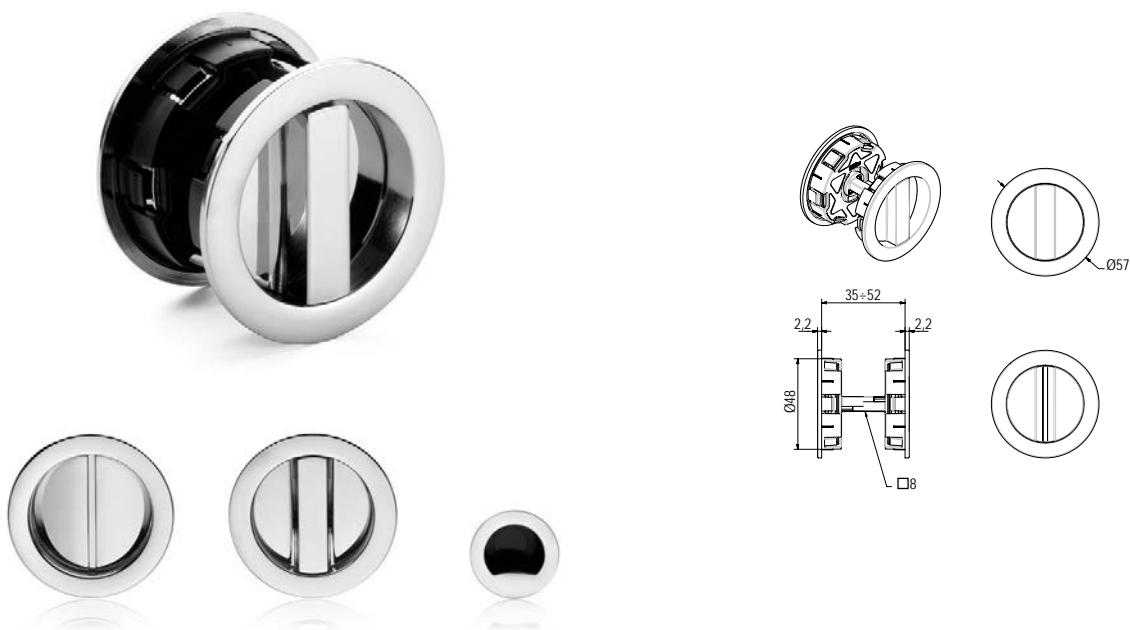
STANDARD FINISHINGS

- Encased plate, Pull ring OLV, OCL, OCS, ONS, OGR, OGM, BLK

ACCESSORIES

- Round encased plates KS023 T40 Knob + Emergency
- Pull ring Art. 373

Serie 2300 HookyZERO Ext.



KS023 T40A

Kit HookyZERO Ext. placche incasso TONDE | Pomolo + Emergenza | QUADRO TELESCOPICO INTEGRATO 8mm

Kit HookyZERO Ext. with ROUND encased plates | Knob + Emergency | INTEGRATED TELESCOPIC SPINDLE 8mm

Codice
Code

Finitura
Finishing



KS023 T40A _ _ _

1 36

Finiture Standard | Standard Finishings

Finitura
Finishing

OLV

**OCL
OCS
ONS**

**OGR
OGM**

BLK

Placche ad incasso per porte scorrevoli | Quadro telescopico 8mm
Encased Plates for sliding doors | Telescopic spindle 8mm

2306 T40 - 2308 T40

Serratura Art. 2306 + Kit HookyZERO Ext. placche incasso TONDE | Pomolo + Emergenza
QUADRO TELESCOPICO INTEGRATO 8mm

Lock Art. 2306 + Kit HookyZERO Ext. with ROUND encased plates | Knob + Emergency
INTEGRATED TELESCOPIC SPINDLE 8mm

FINITURA DI SERIE

- Serratura, Placche incasso, Maniglietta frontale OLV, OCL, OCS, ONS, OGR, OGM, BLK

STANDARD FINISHINGS

- Lock, Encased plate, Pull ring OLV, OCL, OCS, ONS, OGR, OGM, BLK

DOTAZIONE

- Serratura Art. 2306 o Art. 2308
- Contropiastra Art. 362 o Art. 364
- Viti fissaggio contropiastra
- Placche incasso Tonde KS023 T40 Pomolo + Emergenza
- Maniglietta frontale Art. 373

ACCESSORIES

- Lock Art. 2306 or Art. 2308
- Striking plate Art. 362 o Art. 364
- Fixing screws for striking plate
- Round encased plates KS023 T40 Knob + Emergency
- Pull ring Art. 373



2306 T40		Serratura Art. 2306 + Kit HookyZERO Ext. placche incasso TONDE Pomolo + Emergenza QUADRO TELESCOPICO INTEGRATO 8mm			
		Lock Art. 2306 + Kit HookyZERO Ext. with ROUND encased plates Knob + Emergency INTEGRATED TELESCOPIC SPINDLE 8mm			
Codice Code	Finitura Finishing				
2306 50 T40 _ _ _	---	16x2,5x158	50	1	36

Finiture Standard | Standard Finishings

Finitura Finishing	OLV	OCL OCS ONS	OGR OGM	BLK



2308 T40		Serratura Art. 2308 + Kit HookyZERO Ext. placche incasso TONDE Pomolo + Emergenza QUADRO TELESCOPICO INTEGRATO 8mm			
		Lock Art. 2308 + Kit HookyZERO Ext. with ROUND encased plates Knob + Emergency INTEGRATED TELESCOPIC SPINDLE 8mm			
Codice Code	Finitura Finishing				
2308 50 T40 _ _ _	---	20x2,5x155	50	1	36

Finiture Standard | Standard Finishings

Finitura Finishing	OLV	OCL OCS ONS	OGR OGM	BLK

Serie
2300 HookyZERO Ext.



Placche ad incasso per porte scorrevoli | Quadro telescopico 8mm
Encased Plates for sliding doors | Telescopic spindle 8mm

KS023 T45A

Kit HookyZERO Ext. placche incasso QUADRE | Pomolo + Emergenza
QUADRO TELESCOPICO INTEGRATO 8mm

FINITURA DI SERIE

- Placche incasso, Maniglia frontale OLV, OCL, OCS, ONS, OGR, OGM, BLK

DOTAZIONE

- Placche incasso Quadre KS023 T45 Pomolo + Emergenza
- Maniglia frontale Art. 373

Kit HookyZERO Ext. with SQUARE encased plates | Knob + Emergency
INTEGRATED TELESCOPIC SPINDLE 8mm

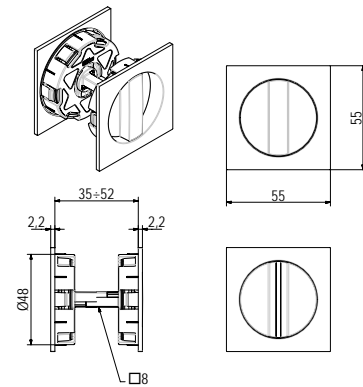
STANDARD FINISHINGS

- Encased plate, Pull ring OLV, OCL, OCS, ONS, OGR, OGM, BLK

ACCESSORIES

- Square encased plates KS023 T45 Knob + Emergency
- Pull ring Art. 373

Serie 2300 HookyZERO Ext.



KS023 T45A

Kit HookyZERO Ext. placche incasso QUADRE | Pomolo + Emergenza | QUADRO TELESCOPICO INTEGRATO 8mm

Kit HookyZERO Ext. with SQUARE encased plates | Knob + Emergency | INTEGRATED TELESCOPIC SPINDLE 8mm

Codice Code

Finitura Finishing



KS023 T45A _ _ _

1

36

Finiture Standard | Standard Finishings

Finitura Finishing

OLV

**OCL
OCS
ONS**

**OGR
OGM**

BLK

Placche ad incasso per porte scorrevoli | Quadro telescopico 8mm
Encased Plates for sliding doors | Telescopic spindle 8mm

2306 T45 - 2308 T45

Serratura Art. 2306 + Kit HookyZERO Ext. placche incasso QUADRE | Pomolo + Emergenza
QUADRO TELESCOPICO INTEGRATO 8mm

Lock Art. 2306 + Kit HookyZERO Ext. with SQUARE encased plates | Knob + Emergency
INTEGRATED TELESCOPIC SPINDLE 8mm

FINITURA DI SERIE

- Serratura, Placche incasso, Maniglietta frontale OLV, OCL, OCS, ONS, OGR, OGM, BLK

STANDARD FINISHINGS

- Lock, Encased plate, Pull ring OLV, OCL, OCS, ONS, OGR, OGM, BLK

DOTAZIONE

- Serratura Art. 2306 o Art. 2308
- Contropiastra Art. 362 o Art. 364
- Viti fissaggio contropiastra
- Placche incasso Quadre KS023 T45 Pomolo + Emergenza
- Maniglietta frontale Art. 373

ACCESSORIES

- Lock Art. 2306 or Art. 2308
- Striking plate Art. 362 o Art. 364
- Fixing screws for striking plate
- Square encased plates KS023 T45 Knob + Emergency
- Pull ring Art. 373



2306 T45		Serratura Art. 2306 + Kit HookyZERO Ext. placche incasso QUADRE Pomolo + Emergenza QUADRO TELESCOPICO INTEGRATO 8mm			
		Lock Art. 2306 + Kit HookyZERO Ext. with SQUARE encased plates Knob + Emergency INTEGRATED TELESCOPIC SPINDLE 8mm			
Codice Code	Finitura Finishing				
2306 50 T45 _ _ _	---	16x2,5x158	50	1	36

Finiture Standard | Standard Finishings

Finitura Finishing	OLV	OCL OCS ONS	OGR OGM	BLK



2308 T45		Serratura Art. 2308 + Kit HookyZERO Ext. placche incasso QUADRE Pomolo + Emergenza QUADRO TELESCOPICO INTEGRATO 8mm			
		Lock Art. 2308 + Kit HookyZERO Ext. with SQUARE encased plates Knob + Emergency INTEGRATED TELESCOPIC SPINDLE 8mm			
Codice Code	Finitura Finishing				
2308 50 T45 _ _ _	---	20x2,5x155	50	1	36

Finiture Standard | Standard Finishings

Finitura Finishing	OLV	OCL OCS ONS	OGR OGM	BLK

Serie **2300 HookyZERO Ext.**

Placche ad incasso per porte scorrevoli | Quadro telescopico 8mm
Encased Plates for sliding doors | Telescopic spindle 8mm

KS023 K22A

Kit HookyZERO Ext. con placche incasso cieche TONDE

Kit HookyZERO Ext. with blind encased plates ROUND

FINITURA DI SERIE

→ Placche incasso, Maniglietta frontale OLV, OCL, OCS, ONS, OGR, OGM, BLK

STANDARD FINISHINGS

→ Encased plate, Pull ring OLV, OCL, OCS, ONS, OGR, OGM, BLK

DOTAZIONE

→ Maniglietta frontale Art. 373

ACCESSORIES

→ Pull ring Art. 373

Serie 2300 HookyZERO Ext.



KS023 K22A

Kit HookyZERO Ext. con placche incasso cieche TONDE

Kit HookyZERO Ext. with blind encased plates ROUND

Codice Code	Finitura Finishing		
KS023 K22A _ _ _	---	1	36

Finiture Standard | Standard Finishings

Finitura Finishing	OLV	OCL OCS ONS	OGR OGM	BLK

Placche ad incasso per porte scorrevoli | Quadro telescopico 8mm
Encased Plates for sliding doors | Telescopic spindle 8mm

KS023 K27A

Kit HookyZERO Ext. con placche incasso cieche QUADRE

FINITURA DI SERIE

→ Placche incasso, Maniglia frontale OLV, OCL, OCS, ONS, OGR, OGM, BLK

DOTAZIONE

→ Maniglia frontale Art. 373

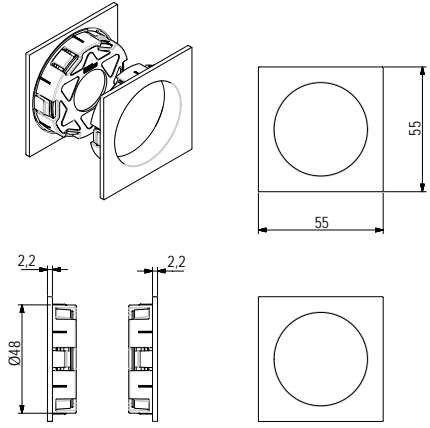
Kit HookyZERO Ext. with blind encased plates SQUARE

STANDARD FINISHINGS

→ Encased plate, Pull ring OLV, OCL, OCS, ONS, OGR, OGM, BLK

ACCESSORIES

→ Pull ring Art. 373



KS023 K27A		Kit HookyZERO Ext. con placche incasso cieche QUADRE	
		Kit HookyZERO Ext. with blind encased plates SQUARE	
Codice Code	Finitura Finishing		
KS023 K27A _ _ _		1	36
Finiture Standard Standard Finishings			
Finitura Finishing	OLV	OCL OCS ONS	OGR OGM
			BLK

Serie **2300 HookyZERO Ext.**



Placche ad incasso per porte scorrevoli | Quadro telescopico 8mm
Encased Plates for sliding doors | Telescopic spindle 8mm

ESP2300 T40-T45

Espositore Kit HookyZERO Ext.

FINITURA DI SERIE

→ Kit HookyZERO Ext. OCL

DOTAZIONE

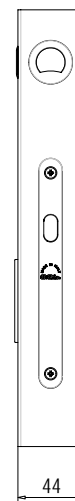
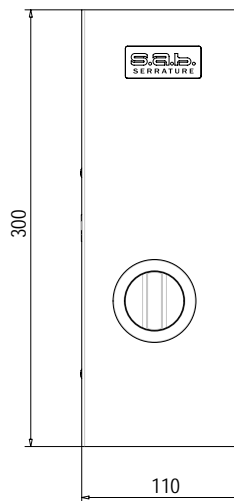
Display for Kit HookyZERO Ext.

STANDARD FINISHINGS

→ Set HookyZERO Ext. OCL

ACCESSORIES

Serie 2300 HookyZERO Ext.



**ESP2300
T40-T45**

Espositore Kit HookyZERO Ext.

Display for Kit HookyZERO Ext.

Codice Code	Finitura Finishing		
ESP2300 T40	---	1	1
ESP2300 T45	---		

Finiture Standard | Standard Finishings

Finitura Finishing	OLV	OCL OCS ONS	OGR OGM	BLK

Piacche ad incasso per porte scorrevoli | Quadro telescopico 8mm
Encased Plates for sliding doors | Telescopic spindle 8mm

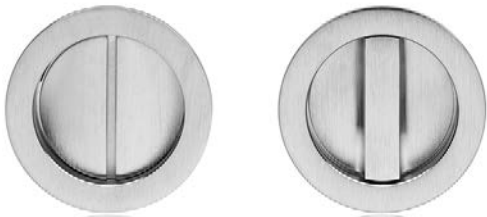
Finiture - Finishings



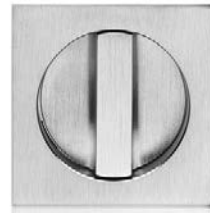
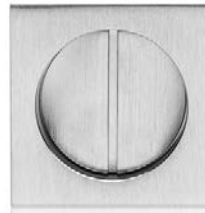
OLV
OTTONE LUCIDO
VERNICIATO
*POLISHED AND
LACQUERED BRASS*



OCL
CROMO LUCIDO
POLISH CHROME



OCS
CROMO SATINATO
SATIN CHROME



ONS
NICHEL SATINATO
SATIN NICKEL



OGR
BRONZO GRAFFIATO
ANTIQUÉ BRONZE



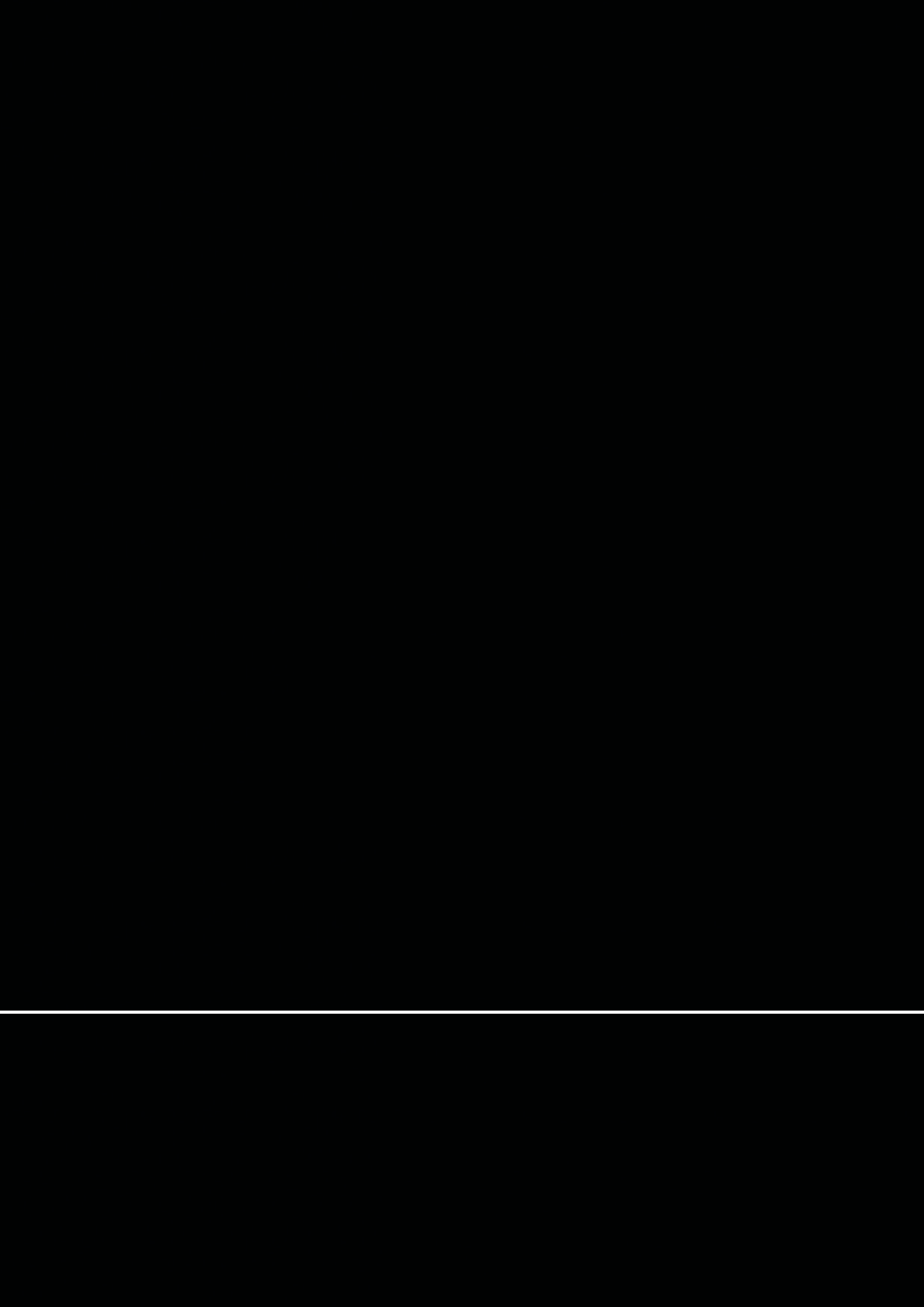
BLK
ANTIQUÉ BRONZE
MATT BLACK



Serie
2300 HookyZERO Ext.



Placche ad incasso per porte scorrevoli | Quadro telescopico QT 8mm
Encased Plates for sliding doors | Telescopic spindle QT 8mm



SERIE 2800

Hooky ZERO



S.A.B.

Made in Italy

2800 HookyZERO +++

- +** Nuova Serratura Tubolare brevettata con movimento Traslante e Rotatorio del gancio
Patented Tubular Lock with Sliding and Rotating movement of the hook-bolt
- +** Kit Maniglie ad incasso Innovativo brevettato
Patented Set of Innovative Encased Handles
- +** Quadro Telescopico 6mm
Telescopic Spindle 6mm



Installazione senza utensili, viti, grani o silicone

Installation without tools, screws or glue



Quadro telescopico integrato nelle maniglie del kit, si adatta automaticamente allo spessore della porta senza aggiustamenti della lunghezza

The telescopic spindle is perfectly integrated into the handles and automatically adapts to the thickness of the door during the installation without adjusting its length

Serrature a gancio tubolari e placche incasso per porte scorrevoli
Tubular Hook-bolt locks with encased plates for sliding doors





Video installazione
Installation video



Meno di 1 minuto per installare manualmente il kit completo sulla porta

Less than 1 minute to manually install the complete kit on the door



Design minimale e moderno senza alcuna sporgenza del pomolo dalla placca

Minimalist and modern design without projection of the knob beyond the plate

Serie
2800 HookyZERO



Serrature a gancio tubolari e placche incasso per porte scorrevoli
Tubular Hook-bolt locks with encased plates for sliding doors

Ampio range di spessori porta, da 38mm fino a 48mm

Wide range of door thicknesses, from 38mm up to 48mm



BREVETTATO - PATENED



38mm



48mm

La Serratura - *The lock*

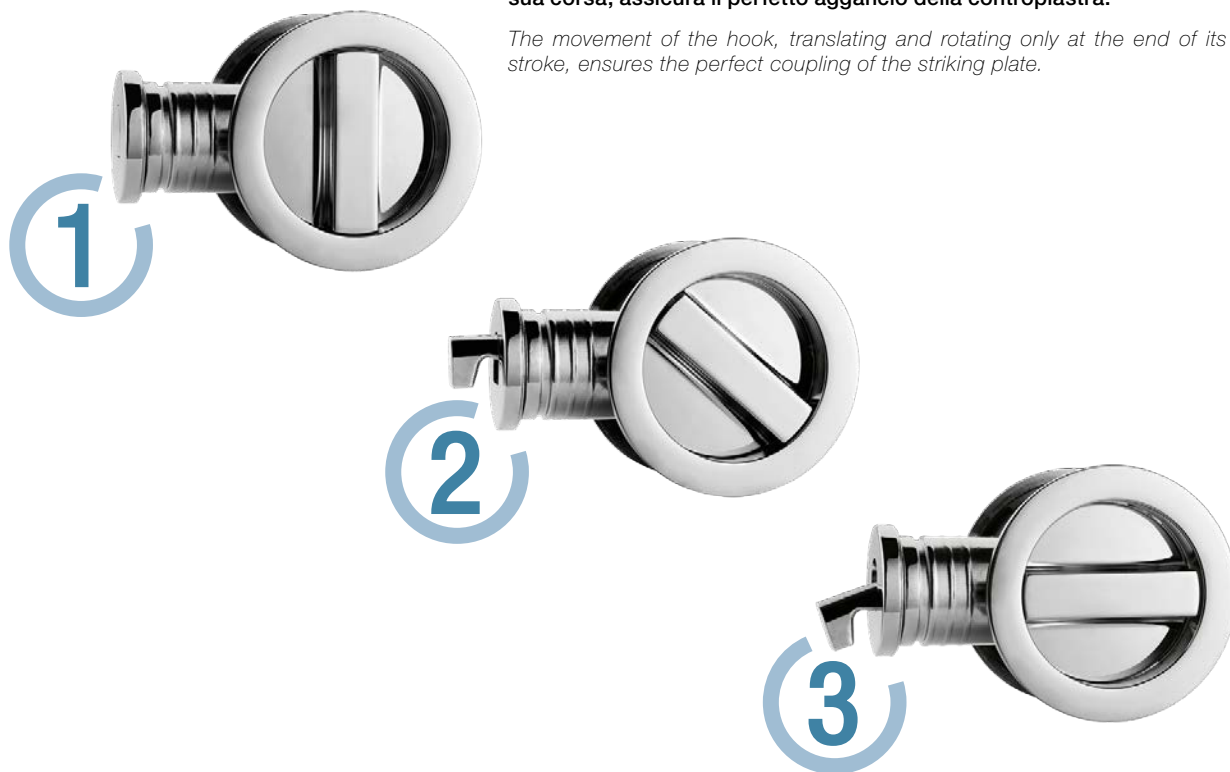
2800 HookyZERO

La nuova serratura a gancio tubolare si distingue dalle tradizionali serrature per forma e dimensioni ridotte. Il movimento del gancio e la fluidità del funzionamento la rendono perfetta per una chiusura sicura e agevole della porta.

The new tubular lock hook differs from the conventional locks by shape and reduced dimensions. The movement of the hook and its smooth operation make it perfect for a safe and easy closing of the door.

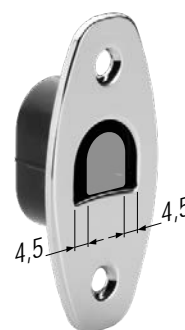
Il movimento del gancio, traslante e rotatorio solo nella parte finale della sua corsa, assicura il perfetto aggancio della contropiastra.

The movement of the hook, translating and rotating only at the end of its stroke, ensures the perfect coupling of the striking plate.



L'ampia tolleranza tra gancio e il foro della contropiastra che lo accoglie (+/- 4,5mm), compensa eventuali disallineamenti della porta rispetto alle tradizionali serrature a gancio.

The wide tolerance between the hook and the hole of the striking plate (+/- 4,5mm), compensates for any misalignment of the door compared to the traditional hook locks.



2801

Serratura tubolare a gancio per porte scorrevoli
Azionamento quadro 6mm

FINITURA DI SERIE

- Serratura, gancio, contropiastra OLV, OCL, OCS, ONS, OGR, OGM, BLK

DOTAZIONE

- Contropiastra Art. 372N
- Vaschetta coprifresata Art. C372N
- Viti fissaggio contropiastra

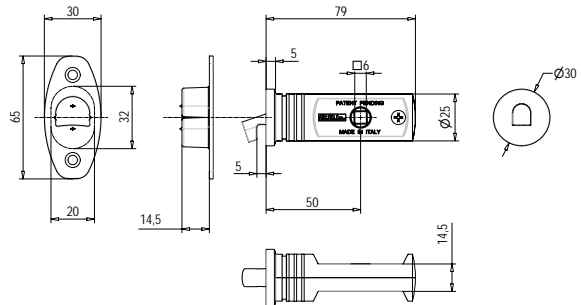
Tubular hook-bolt lock for sliding doors
Square hole 6mm movement

STANDARD FINISHINGS

- Lock, Hook-bolt, Striking plate OLV, OCL, OCS, ONS, OGR, OGM, BLK

ACCESSORIES

- Striking plate Art. 372N
- Milling cover Art.C372N
- Fixing screws for striking plate



Serie **2800 HookyZERO**



2801		Serratura tubolare a gancio per porte scorrevoli Azionamento quadro 6mm <i>Tubular hook-bolt lock for sliding doors Square hole 6mm movement</i>			
Codice <i>Code</i>	Finitura <i>Finishing</i>				
02801 50 _ _ _	---	ø30	50	20	20
<i>Finiture Standard Standard Finishings</i>					
Finitura <i>Finishing</i>	---	OLV	OCL OCS ONS	OGR OGM	BLK

Serrature a gancio tubolari e placche incasso per porte scorrevoli
Tubular Hook-bolt locks with encased plates for sliding doors

2801 T20

Kit HookyZERO con placche incasso TONDE | Pomolo + Emergenza
QUADRO TELESCOPICO INTEGRATO 6mm

FINITURA DI SERIE

- Serratura, Placche incasso, Maniglietta frontale OLV, OCL, OCS, ONS, OGR, OGM, BLK

DOTAZIONE

- Serratura Art. 2801
- Contropiastra Art. 372N
- Vaschetta coprifresata Art. C372N
- Placche incasso TONDE KS028 T20 Pomolo + Emergenza
- Maniglietta frontale Art. 373
- Viti fissaggio contropiastra

Kit HookyZERO with ROUND encased plates | Knob + Emergency
INTEGRATED TELESCOPIC SPINDLE 6mm

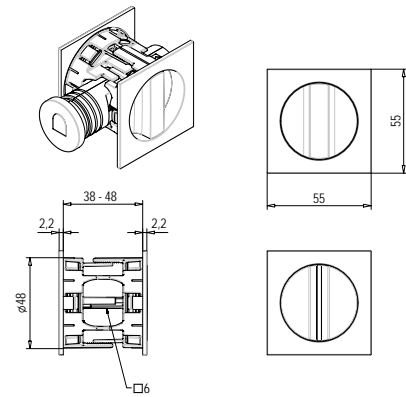
STANDARD FINISHINGS

- Lock, Encased plate, Pull ring OLV, OCL, OCS, ONS, OGR, OGM, BLK

ACCESSORIES

- Lock Art. 2801
- Striking plate Art. 372N
- Milling cover Art. C372N
- ROUND encased plates KS028 T20 Knob + Emergency
- Pull ring Art.373
- Fixing screws for striking plate

Serie 2800 HookyZERO



Serrature a gancio tubolari e placche incasso per porte scorrevoli
Tubular Hook-bolt locks with encased plates for sliding doors

2801 T20		Kit HookyZERO con placche incasso TONDE Pomolo + Emergenza QUADRO TELESCOPICO INTEGRATO 6mm			
		Kit HookyZERO with ROUND encased plates Knob + Emergency INTEGRATED TELESCOPIC SPINDLE 6mm			
Codice Code	Finitura Finishing				
---	---	F	E		
02801 50 T20	---	ø30	50	1	36

Finiture Standard | Standard Finishings

Finitura Finishing	OLV	OCL OCS ONS	OGR OGM	BLK

2801 T25

Kit HookyZERO con placche incasso QUADRE | Pomolo + Emergenza
QUADRO TELESCOPICO INTEGRATO 6mm

Kit HookyZERO with SQUADRE encased plates | Knob + Emergency
INTEGRATED TELESCOPIC SPINDLE 6mm

FINITURA DI SERIE

- Serratura, Placche incasso, Maniglietta frontale OLV, OCL, OCS, ONS, OGR, OGM, BLK

STANDARD FINISHINGS

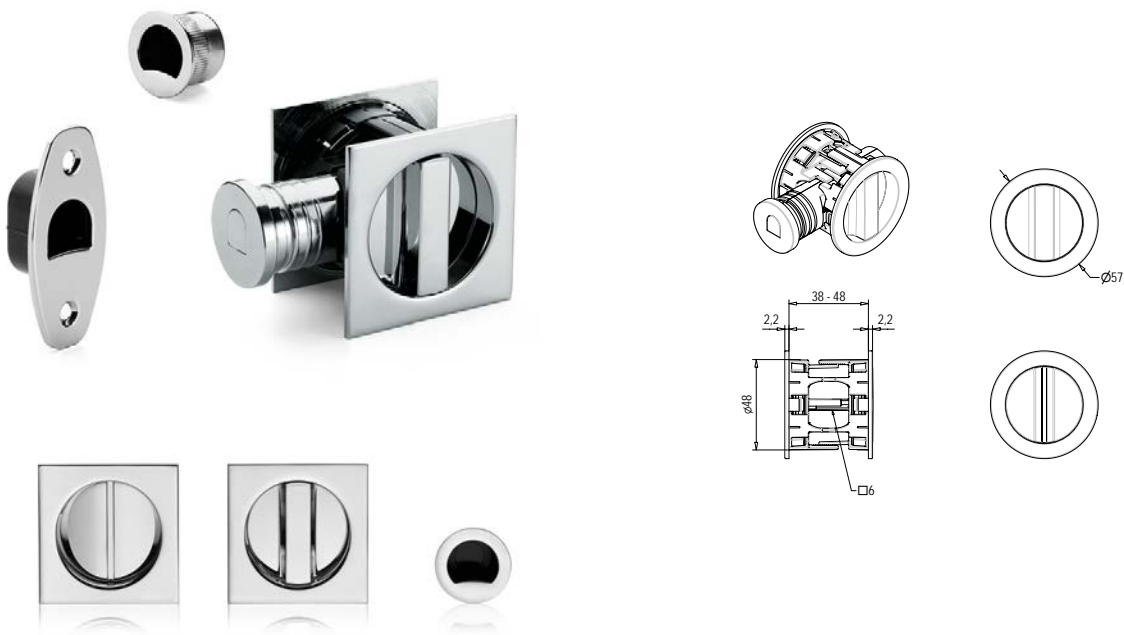
- Lock, Encased plate, Pull ring OLV, OCL, OCS, ONS, OGR, OGM, BLK

DOTAZIONE

- Serratura Art. 2801
- Contropiastra Art. 372N
- Vaschetta coprifresata Art. C372N
- Placche incasso QUADRE KS028 T25 Pomolo + Emergenza
- Maniglietta frontale Art. 373
- Viti fissaggio contropiastra

ACCESSORIES

- Lock Art. 2801
- Striking plate Art. 372N
- Milling cover Art. C372N
- SQUARE encased plates KS028 T25 Knob + Emergency
- Pull ring Art.373
- Fixing screws for striking plate



Serie
2800 HookyZERO



2801 T25		Kit HookyZERO con placche incasso QUADRE Pomolo + Emergenza QUADRO TELESCOPICO INTEGRATO 6mm			
		Kit HookyZERO with SQUADRE encased plates Knob + Emergency INTEGRATED TELESCOPIC SPINDLE 6mm			
Codice Code	Finitura Finishing				
02801 50 T25	---	ø30	50	1	36

Finiture Standard | Standard Finishings

Finitura Finishing	OLV	OCL OCS ONS	OGR OGM	BLK

Serrature a gancio tubolari e placche incasso per porte scorrevoli
Tubular Hook-bolt locks with encased plates for sliding doors

2801 K23

Kit HookyZERO con placche incasso TONDE
Azionamento con chiave

FINITURA DI SERIE

- Serratura, Placche incasso, Chiave pieghevole, Maniglietta frontale OLV, OCL, OCS, ONS, OGR, OGM, BLK

DOTAZIONE

- Serratura Art. 2801
- Contropiastra Art. 372N
- Vaschetta coprifresata Art. C372N
- Placche incasso Tonde KS028 K23 Foro chiave
- Chiave pieghevole Art.388
- Maniglietta frontale Art. 373
- Viti fissaggio contropiastra

Kit HookyZERO with ROUND encased plates
Key movement

STANDARD FINISHINGS

- Lock, Encased plate, Folding key, Pull ring OLV, OCL, OCS, ONS, OGR, OGM, BLK

ACCESSORIES

- Lock Art. 2801
- Striking plate Art. 372N
- Milling cover Art.C372N
- Round encased plates KS028 K23 Key hole
- Spindle 6x38,5mm
- Folding key Art. 388
- Pull ring Art.373
- Fixing screws for striking plate





Serie 2800 HookyZERO



2801 K23

Kit HookyZERO con placche incasso TONDE | Azionamento con chiave

Kit HookyZERO with ROUND encased plates | Key movement

Codice Code	Finitura Finishing				
02801 50 K23 _ _ _	---	ø30	50	1	36

Finiture Standard | Standard Finishings

Finitura Finishing	OLV	OCL OCS ONS	OGR OGM	BLK

Serrature a gancio tubolari e placche incasso per porte scorrevoli
Tubular Hook-bolt locks with encased plates for sliding doors

2801 K28

Kit HookyZERO con placche incasso QUADRE
Azionamento con chiave

FINITURA DI SERIE

- Serratura, Placche incasso, Chiave pieghevole, Maniglietta frontale OLV, OCL, OCS, ONS, OGR, OGM, BLK

DOTAZIONE

- Serratura Art. 2801
- Contropiastra Art. 372N
- Vaschetta coprifresata Art. C372N
- Placche incasso Quadre KS028 K28 Foro chiave
- Chiave pieghevole Art.388
- Maniglietta frontale Art. 373
- Viti fissaggio contropiastra

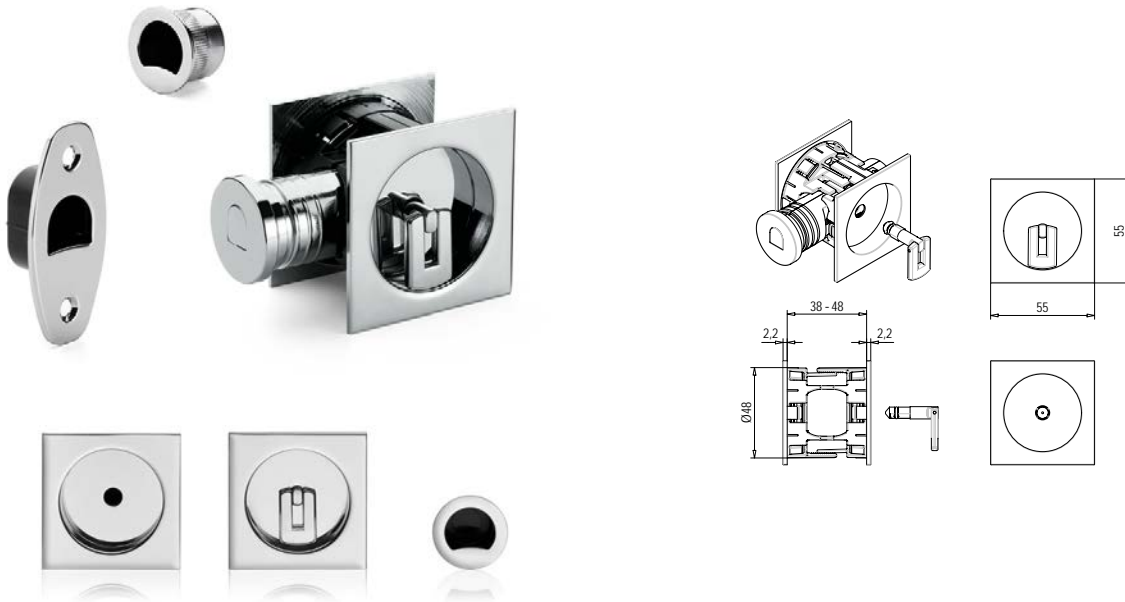
Kit HookyZERO with SQUADRE encased plates
Key movement

STANDARD FINISHINGS

- Lock, Encased plate, Folding key, Pull ring OLV, OCL, OCS, ONS, OGR, OGM, BLK

ACCESSORIES

- Lock Art. 2801
- Striking plate Art. 372N
- Milling cover Art.C372N
- Square encased plates KS028 K28 Key hole
- Spindle 6x38,5mm
- Folding key Art. 388
- Pull ring Art.373
- Fixing screws for striking plate



2801 K28		Kit HookyZERO con placche incasso QUADRE Azionamento con chiave			
		Kit HookyZERO with SQUADRE encased plates Key movement			
Codice Code	Finitura Finishing				
02801 50 K28	---	ø30	50	1	36

Finiture Standard | Standard Finishings

Finitura Finishing	OLV	OCL OCS ONS	OGR OGM	BLK

Serie
2800 HookyZERO



Serrature a gancio tubolari e placche incasso per porte scorrevoli
Tubular Hook-bolt locks with encased plates for sliding doors

KS023 K22A

Kit HookyZERO con placche incasso cieche TONDE

Kit HookyZERO with blind encased plates ROUND

FINITURA DI SERIE

→ Placche incasso, Maniglia frontale OLV, OCL, OCS, ONS, OGR, OGM, BLK

STANDARD FINISHINGS

→ Encased plate, Pull ring OLV, OCL, OCS, ONS, OGR, OGM, BLK

DOTAZIONE

→ Maniglia frontale Art. 373

ACCESSORIES

→ Pull ring Art.373

Serie 2800 HookyZERO



KS023 K22A

Kit HookyZERO con placche incasso cieche TONDE

Kit HookyZERO with blind encased plates ROUND

Codice Code	Finitura Finishing		
KS023 K22A _ _ _	---	1	36
		Finiture Standard Standard Finishings	
		OLV	OCL OCS ONS
		OGR OGM	BLK

Serrature a gancio tubolari e placche incasso per porte scorrevoli
Tubular Hook-bolt locks with encased plates for sliding doors

KS023 K27A

Kit HookyZERO con placche incasso cieche QUADRE

Kit HookyZERO with blind encased plates SQUARE

FINITURA DI SERIE

→ Placche incasso, Maniglia frontale OLV, OCL, OCS, ONS, OGR, OGM, BLK

STANDARD FINISHINGS

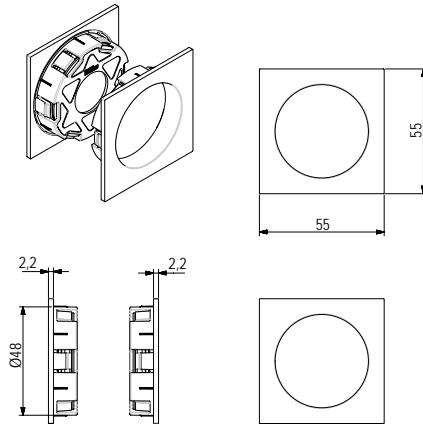
→ Encased plate, Pull ring OLV, OCL, OCS, ONS, OGR, OGM, BLK

DOTAZIONE

→ Maniglia frontale Art. 373

ACCESSORIES

→ Pull ring Art.373



KS023 K27A		Kit HookyZERO con placche incasso cieche QUADRE		Kit HookyZERO with blind encased plates SQUARE	
Codice Code	Finitura Finishing				
KS023 K27A _ _ _				1	36
Finiture Standard Standard Finishings					
Finitura Finishing	OLV	OCL OCS ONS	OGR OGM	BLK	

Serie 2800 HookyZERO



Serrature a gancio tubolari e placche incasso per porte scorrevoli
Tubular Hook-bolt locks with encased plates for sliding doors

373

Maniglia frontale ad incasso

FINITURA DI SERIE

- Finitura di serie OLV, OCL, OCS, ONS, OGR, OGM, BLK

DOTAZIONE

- Normale dotazione per i Kit HookyZERO completi di serratura

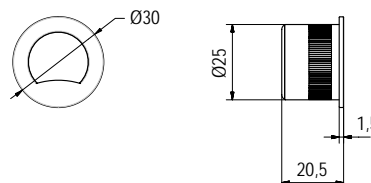
Pull ring

STANDARD FINISHINGS

- Standard finishing OLV, OCL, OCS, ONS, OGR, OGM, BLK

ACCESSORIES

- Standard for complete set HookyZERO with lock



Serie 2800 Accessories



373		Maniglia frontale ad incasso	
		Pull ring	
Codice Code	Finitura Finishing		
---	---		
00373 _ _ _		1	10
Finiture Standard Standard Finishings			
Finitura Finishing	OLV	OCL OCS ONS	OGR OGM
---			BLK

388

Chiave pieghevole

FINITURA DI SERIE

- Finitura di serie OLV, OCL, OCS, ONS, OGR, OGM, BLK

DOTAZIONE

- Normale dotazione per i Kit K23 e K28 completi di serratura

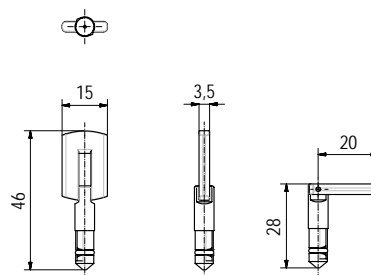
Folding key

STANDARD FINISHINGS

- Standard finishing OLV, OCL, OCS, ONS, OGR, OGM, BLK

ACCESSORIES

- Standard for complete set K23 and K28 with lock



Serrature a gancio tubolari e placche incasso per porte scorrevoli
Tubular Hook-bolt locks with encased plates for sliding doors

388		Chiave pieghevole	
		Folding key	
Codice Code	Finitura Finishing		
---	---		
00388 _ _ _		1	10
Finiture Standard Standard Finishings			
Finitura Finishing	OLV	OCL	OGM
---			BLK

372N

Contropiastra

FINITURA DI SERIE

→ Finitura di serie OLV, OCL, OCS, ONS, OGR, OGM, BLK

DOTAZIONE

→ Normale dotazione per i Kit HookyZERO completi di serratura

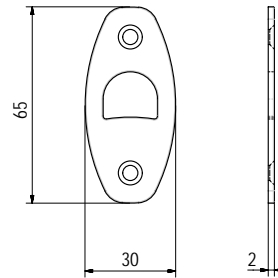
Striking plate

STANDARD FINISHINGS

→ Standard finishing OLV, OCL, OCS, ONS, OGR, OGM, BLK

ACCESSORIES

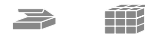
→ Standard for complete set HookyZERO with lock



372N Contropiastra
Striking plate

Codice Code
Finitura Finishing

00372N _ _ _



1 10

Finiture Standard | Standard Finishings

Finitura Finishing	OLV	OCL OCS ONS	OGR OGM	BLK

C372N

Vaschetta coprifresata 32x20

FINITURA DI SERIE

→ NERO

DOTAZIONE

→ Normale dotazione per i Kit HookyZERO completi di serratura

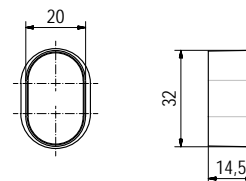
Milling cover 32x20

STANDARD FINISHINGS

→ BLACK

ACCESSORIES

→ Standard for complete set HookyZERO with lock



C372N Vaschetta coprifresata 32x20
Milling cover 32x20

Codice Code
Finitura Finishing

C0372N _ _ _



1 10



DIMC0372

Dima di foratura scarico contropiastra serratura

FINITURA DI SERIE

- Acciaio INOX

DOTAZIONE

- A richiesta

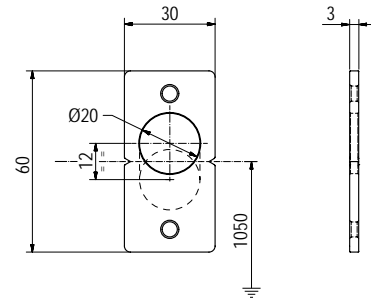
Striking plate milling jig

STANDARD FINISHINGS

- Stainless Steel

ACCESSORIES

- On request



DIMC0372

Dima di foratura scarico contropiastra serratura

Striking plate milling jig

Codice
Code

Finitura
Finishing

DIMC0372

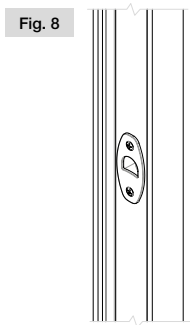
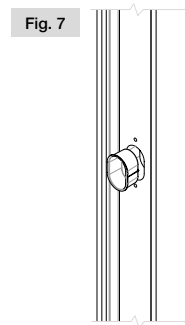
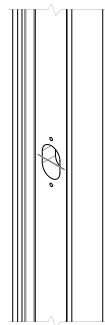
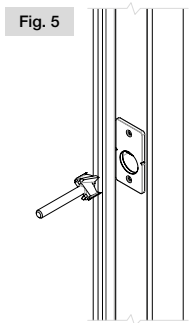
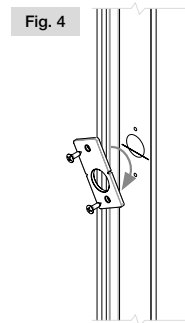
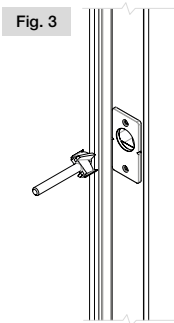
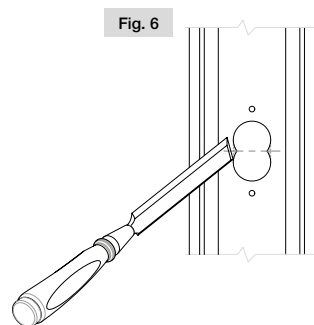
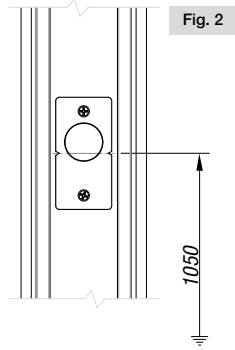
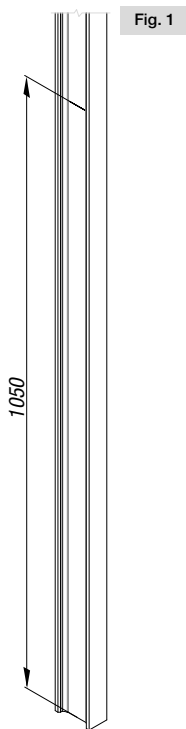


1

10



ISTRUZIONE DI FORATURA CON DIMA E INSTALLAZIONE CONTROPIASTRA
DRILLING INSTRUCTION WITH TEMPLATE AND STRIKE PLATE INSTALLATION



ESP2800 T20-T25

Espositore Kit HookyZERO

FINITURA DI SERIE

→ Kit HookyZERO OCL

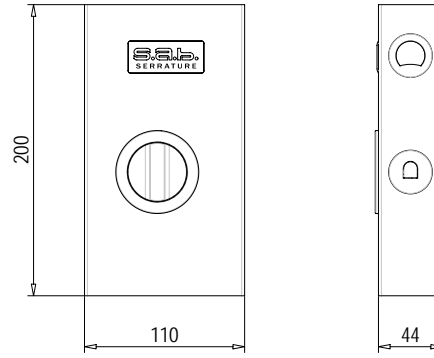
DOTAZIONE

Display for Kit HookyZERO

STANDARD FINISHINGS

→ Set HookyZERO OCL

ACCESSORIES



**ESP2800
T20-T25**

Espositore Kit HookyZERO

Display for Kit HookyZERO

Codice
Code

Finitura
Finishing



ESP2800 T20 ___

ESP2800 T25 ___

1

1

Finiture Standard | Standard Finishings

Finitura
Finishing

OLV

**OCL
OCS
ONS**

**OGR
OGM**

BLK

Serie
2800 Accessories



Serrature a gancio tubolari e placche incasso per porte scorrevoli
Tubular Hook-bolt locks with encased plates for sliding doors

Finiture - Finishings

Serie
2800 HookyZERO



Serrature a gancio tubolari e placche incasso per porte scorrevoli
Tubular Hook-bolt locks with encased plates for sliding doors



OLV

OTTONE LUCIDO
VERNICIATO
*POLISHED AND
LACQUERED BRASS*



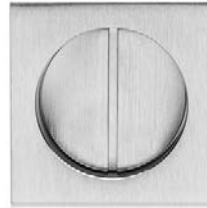
OCL

CROMO LUCIDO
POLISH CHROME



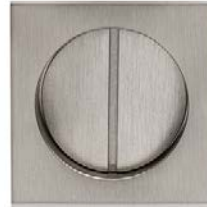
OCS

CROMO SATINATO
SATIN CHROME



ONS

NICHEL SATINATO
SATIN NICKEL



OGR

BRONZO GRAFFIATO
ANTIQUÉ BRONZE

OGM

BRONZO GRAFFIATO OPACO
ANTIQUÉ BRONZE MATT



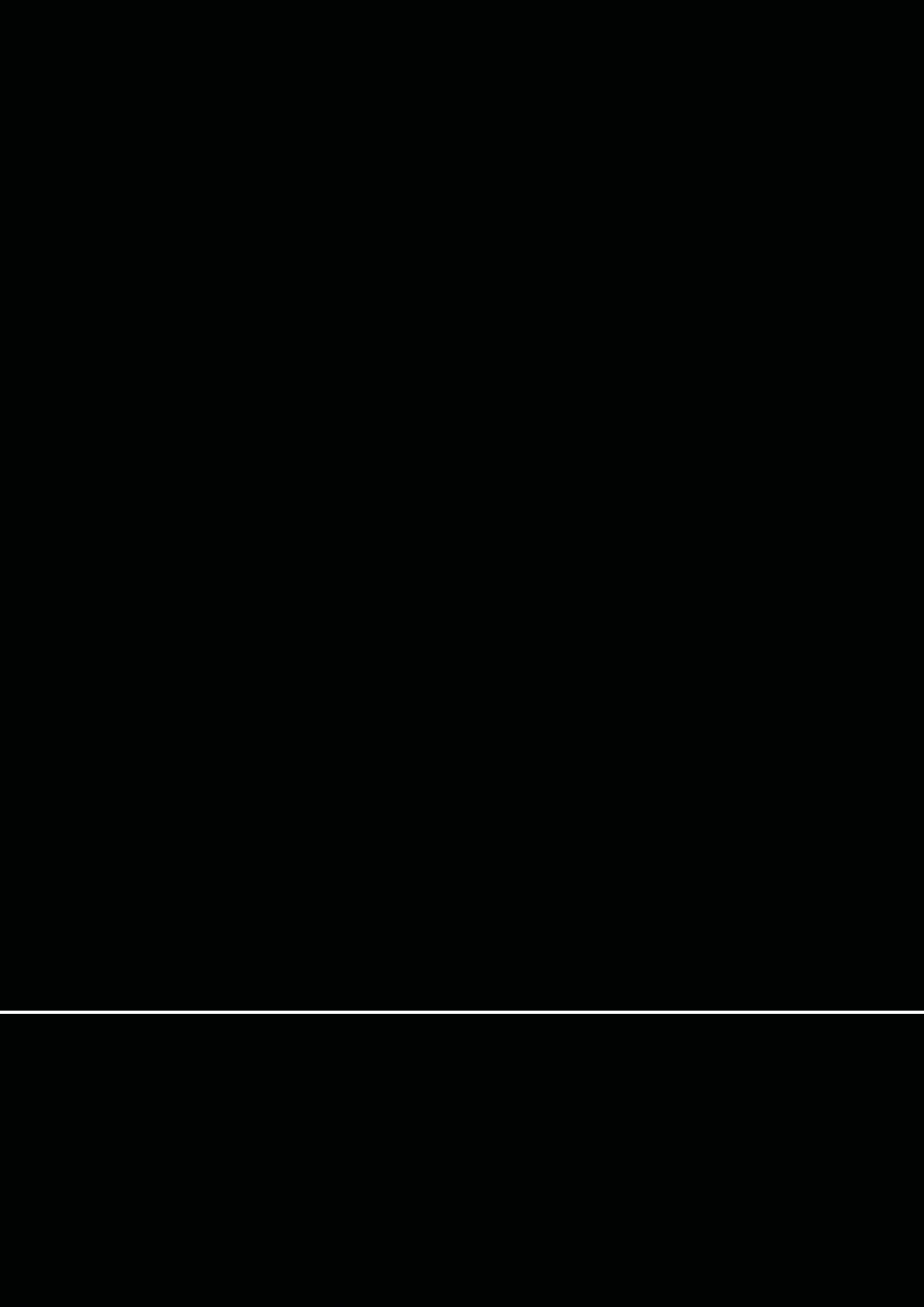
BLK

ANTIQUÉ BRONZE
MATT BLACK





Serrature a gancio tubolari e placche incasso per porte scorrevoli
Tubular Hook-bolt locks with encased plates for sliding doors



SERIE 21



S.A.B.

Made in Italy

21

Versione CHIAVE - CHIAVE

FINITURA DI SERIE

- Corpo e Cilindretto OLV

DOTAZIONE

- 3 Chiavi cifrate
- Vite di fissaggio

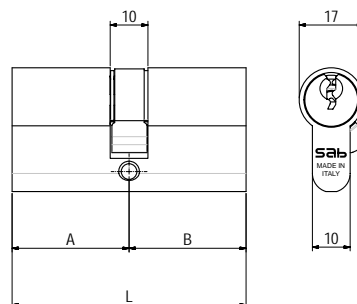
KEY - KEY Type

STANDARD FINISHINGS

- Body and key rotor OLV

ACCESSORIES

- 3 Coded keys
- Fixing screw



Serie 21

21 Versione CHIAVE - CHIAVE
KEY - KEY Type

Codice Code	Finitura Finishing		L	A	B		
21 3131 _ _ _	---		62	31	31		
21 3535 _ _ _			70	35	35		
21 4040 _ _ _		6	80	40	40	1	10
21 4545 _ _ _			90	45	45		
21 5050 _ _ _			100	50	50		

Impianti Speciali
Master Key Systems

KA	CK-MK	GMK-GGMK
-----------	--------------	-----------------

Finitura Finishing	Finiture Standard Standard Finishings				Finiture Speciali Special Finishings			
	---	OLV	OSO	OCL OCS ONS	OBO OGR OGM	OBL ONC BLK	ABO SFE	PLO

Cilindri chiave verticale | 6 Spine
Cylinder vertical key | 6 pins

21 T

Versione CHIAVE - POMOLO

FINITURA DI SERIE

- Corpo, Cilindretto e pomolo OLV

DOTAZIONE

- 3 Chiavi cifrate
- Vite di fissaggio

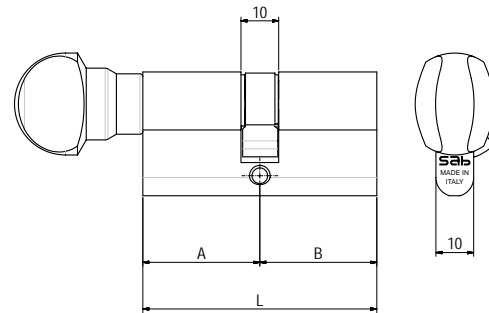
KEY - KNOB Type

STANDARD FINISHINGS

- Body, key rotor and knob OLV

ACCESSORIES

- 3 Coded keys
- Fixing screw



Serie
21

21 T Versione CHIAVE - POMOLO
KEY - KNOB Type

Codice Code	Finitura Finishing		L	A	B		
21 3131T ___	---		62	31	31		
21 3535T ___	---		70	35	35		
21 4040T ___	---	6	80	40	40	1	10
21 4545T ___	---		90	45	45		
21 5050T ___	---		100	50	50		

Impianti Speciali
Master Key Systems

KA	CK-MK	GMK-GGMK
-----------	--------------	-----------------

Finitura Finishing	Finiture Standard Standard Finishings				Finiture Speciali Special Finishings			
	---	OLV	OSO	OCL OCS ONS	OBO OGR OGM	OBL ONC BLK	ABO SFE	PLO



Cilindri chiave verticale | 6 Spine
Cylinder vertical key | 6 pins

21 WC

Versione EMERGENZA - POMOLO

FINITURA DI SERIE

- Corpo e pomolo OLV

DOTAZIONE

- Vite di fissaggio

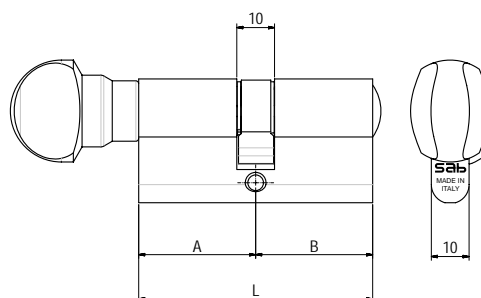
RELEASE SCREW - KNOB Type

STANDARD FINISHINGS

- Body and knob OLV

ACCESSORIES

- Fixing screw



Serie 21



Cilindri chiave verticale | 6 Spine
Cylinder vertical key | 6 pins

21 WC		Versione EMERGENZA - POMOLO				RELEASE SCREW - KNOB Type	
Codice Code	Finitura Finishing	i	L	A	B		
21 3131WC ___	---		62	31	31		
21 3535WC ___	---		70	35	35		
21 4040WC ___	---	6	80	40	40	1	10
21 4545WC ___	---		90	45	45		
21 5050WC ___	---		100	50	50		

Impianti Speciali
Master Key Systems

KA	CK-MK	GMK-GGMK
-----------	--------------	-----------------

Finitura Finishing	Finiture Standard Standard Finishings				Finiture Speciali Special Finishings			
	OLV	OSO	OCL OCS ONS	OBO OGR OGM	OBL ONC BLK	ABO SFE	PLO	PVD PVG PRS

21

Versione MEZZOCILINDRO - CHIAVE

FINITURA DI SERIE

- Corpo e Cilindretto OLV

DOTAZIONE

- 3 Chiavi cifrate
- Vite di fissaggio

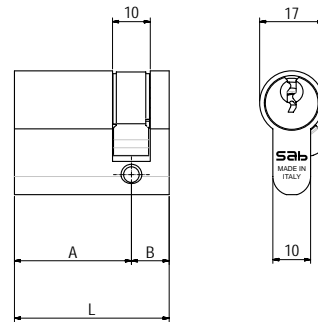
HALF CYLINDER - KEY Type

STANDARD FINISHINGS

- Body and key rotor OLV

ACCESSORIES

- 3 Coded keys
- Fixing screw



Serie 21

21		Versione MEZZOCILINDRO - CHIAVE		HALF CYLINDER - KEY Type					
Codice Code	Finitura Finishing		L	A	B				
21 3110 ___	---		41	31					
21 3510 ___	---		45	35					
21 4010 ___	---	6	50	40	10	1		10	
21 4510 ___	---		55	45					
21 5010 ___	---		60	50					

Impianti Speciali
Master Key Systems

KA	CK-MK	GMK-GGMK
-----------	--------------	-----------------

Finitura Finishing	Finiture Standard Standard Finishings				Finiture Speciali Special Finishings			
	OLV	OSO	OCL OCS ONS	OBO OGR OGM	OBL ONC BLK	ABO SFE	PLO	PVD PVG PRS



Cilindri chiave verticale | 6 Spine
Cylinder vertical key | 6 pins

21 T

Versione MEZZOCILINDRO - POMOLO

FINITURA DI SERIE

- Corpo e pomolo OLV

DOTAZIONE

- Vite di fissaggio

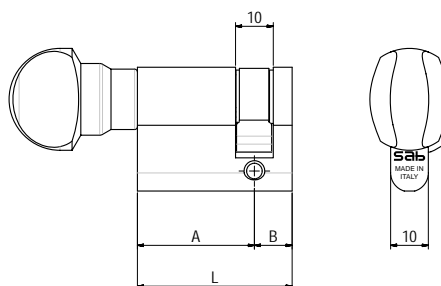
HALF CYLINDER - KNOB Type

STANDARD FINISHINGS

- Body and knob OLV

ACCESSORIES

- Fixing screw



Serie 21

Cilindri chiave verticale | 6 Spine
Cylinder vertical key | 6 pins

21 T		Versione MEZZOCILINDRO - POMOLO				HALF CYLINDER - KNOB Type	
Codice Code	Finitura Finishing		L	A	B		
21 3110T_--	---		41	31			
21 3510T_--	---		45	35			
21 4010T_--	---	6	50	40	10	1	10
21 4510T_--	---		55	45			
21 5010T_--	---		60	50			

Impianti Speciali
Master Key Systems

KA	CK-MK	GMK-GGMK
-----------	--------------	-----------------

Finitura Finishing	Finiture Standard Standard Finishings				Finiture Speciali Special Finishings			
	---	OLV	OSO	OCL OCS ONS	OBO OGR OGM	OBL ONC BLK	ABO SFE	PLO

K21100

Chiave grezza per cilindro 21, 6 spine

FINITURA DI SERIE

→ Ottone Nichelato

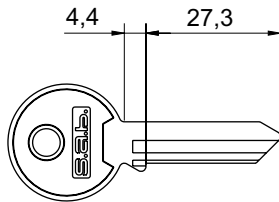
DOTAZIONE

Blank key for cylinders 21, 6 pins

STANDARD FINISHINGS

→ Nickel-plated brass

ACCESSORIES



K21100		Chiave grezza per cilindro 21, 6 spine <i>Blank key for cylinders 21, 6 pins</i>	
Codice <i>Code</i>	Finitura <i>Finishing</i>		
K21100	---	50	

K21120

Chiave CIFRATA a campione per cilindro 21, 6 spine

FINITURA DI SERIE

→ Ottone Nichelato

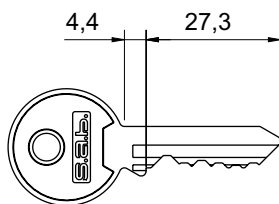
DOTAZIONE



CODED to sampl key for cylinders 21, 6 pins

STANDARD FINISHINGS

→ Nickel-plated brass

ACCESSORIES

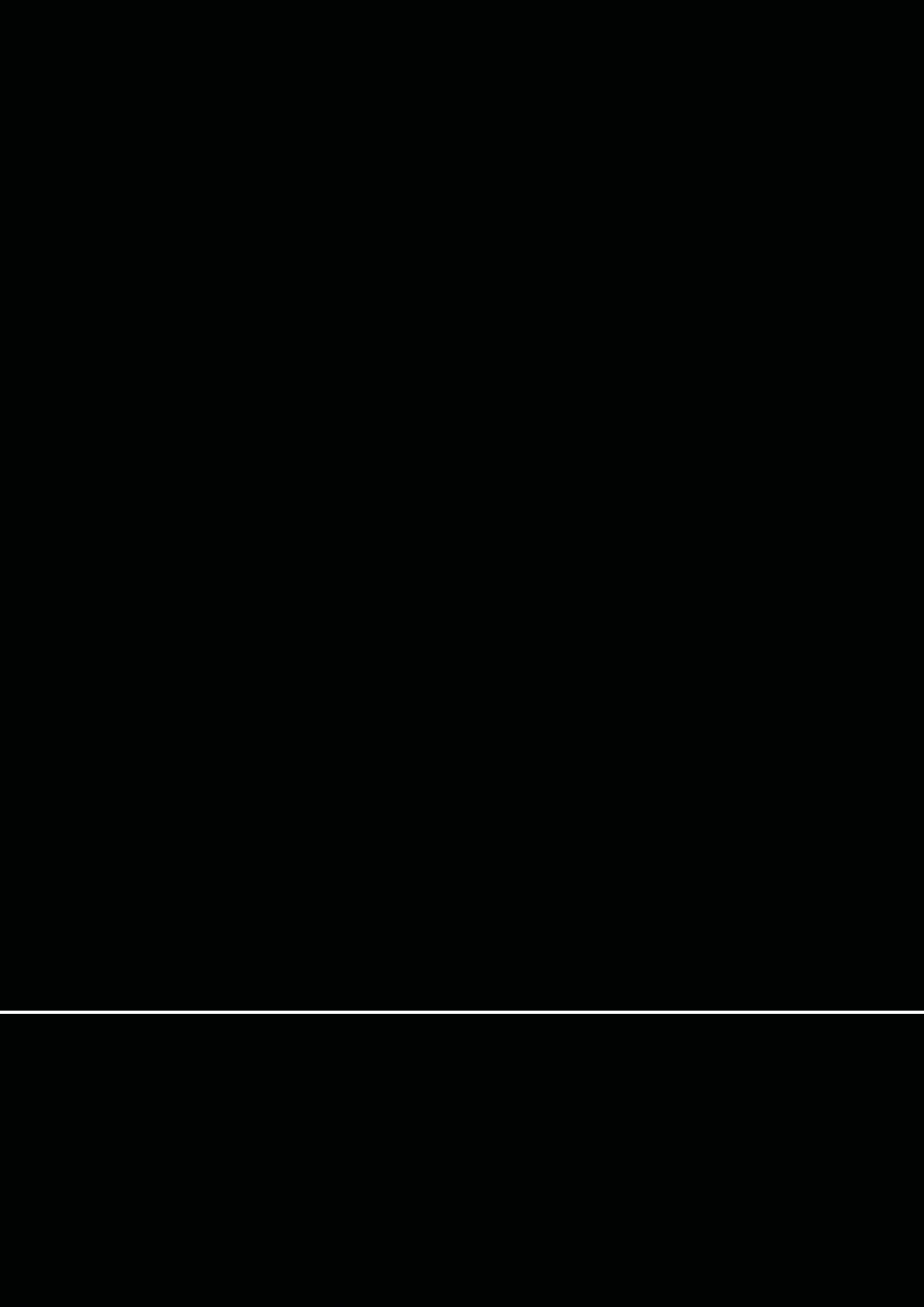


K21120		Chiave CIFRATA a campione per cilindro 21, 6 spine <i>CODED to sampl key for cylinders 21, 6 pins</i>	
Codice <i>Code</i>	Finitura <i>Finishing</i>		
K21120	---	1	

Serie
21



Cilindri chiave verticale | 6 Spine
Cylinder vertical key | 6 pins



SERIE HF



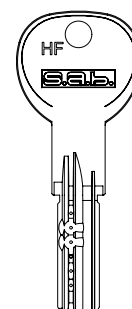
S.A.B.

Made in Italy



CARATTERISTICHE TECNICHE / TECHNICAL DETAILS

Serie **HF**



Tipo Chiave / Key Type

Chiave Piatta Reversibile / Reversible Flat Key

Sicurezza Attiva / Active Safety

Carta di Proprietà / Property Card



Numero cifrature / Available Codes

Min. 30.000

Sicurezza Passiva / Passive Safety

Resistenza alla Spinta / Thrust Resistance

Camma Sporgente / Projecting Cam

Tipo Camma / Cam Type

DIN

Resistenza al Trapano / Drilling Resistance

Spine Frontali nel Corpo Cilindro / Anti-Drill insert on both sides of the Cylinder Body
Contropistoncini Antiscasso / Anti-Picking Driver Pins

Resistenza al Grimaldello / Picklock Resistance

KA

CK

Gestione Accessi / Access Control

Tipologia Impianti speciali / Available Special Systems

MK

GMK

GGMK

Gamma / Range of products

Mezzo Cilindro / Half Cylinder

Doppio Cilindro / Double Cylinder

Doppio Cilindro - Doppia Funzione / Double Function

Doppio Cilindro con Pomolo / Cylinder with Knob

Doppio Cilindro predisposto Pomolo / Preset Cylinder for Knob

Norma / Norm EN 1303:2015

Durabilità ciclica / Cyclic Durability

6

Sicurezza della chiave / Key Security

5

Cilindri di sicurezza | Chiave piatta reversibile
Security cylinder | Reversible flat key

CLASSIFICAZIONE CILINDRI / CYLINDERS RATING

EN1303:2015

1	6	0	B	0	C	5	0
1	2	3	4	5	6	7	8
Category of use <i>Category of use</i>	Durabilità ciclica <i>Cyclical durability</i>	Massa della porta <i>Door mass</i>	Resistenza al fuoco <i>Fire resistance</i>	Sicurezza per le persone <i>Security for people</i>	Resistenza alla corrosione e temperatura <i>Resistance to corrosion and extreme temperature</i>	Sicurezza della chiave <i>Key related security</i>	Resistenza all'attacco <i>Attack resistance</i>

1	grado <i>grade</i>	1 (valore unico) <i>1</i>	Utilizzo da parte di persone che hanno un alto incentivo a prestare attenzione <i>Suitable for use by people with some incentive to exercise care and with a small chance of misuse</i>
2	grado <i>grade</i>	6 (valore massimo) <i>6 (max grade)</i>	Testato fino a 100.000 cicli <i>Durability test up to 100.000 cycles</i>
3	grado <i>grade</i>	0	nessun requisito richiesto <i>no requirements</i>
4	grado <i>grade</i>	B <i>B</i>	Idoneo all'uso su porte tagliafuoco/antifumo <i>Fire resistance: useful on fire doors</i>
5	grado <i>grade</i>	0	nessun requisito richiesto <i>no requirements</i>
6	grado <i>grade</i>	C (valore massimo) <i>C (max grade)</i>	Resistenza molto alta alla corrosione e alla temperatura -25°C +65°C <i>High resistance to corrosion (96h salt spray); temperature -25°C a + 65°C</i>
7	grado <i>grade</i>	5 <i>5</i>	Minimo 30.000 cifrature effettive <i>Key security: min. number of effective differs 30.000</i>
8	grado <i>grade</i>	0 <i>0</i>	Nessuna resistenza <i>No resistance</i>

Serie
HF

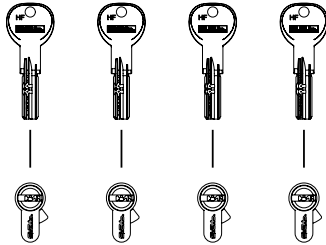


Cilindri di sicurezza | Chiave piatta reversibile
Security cylinder | Reversible flat key

IMPIANTI SPECIALI / SPECIAL SYSTEMS

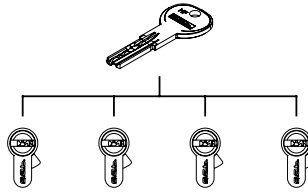
KD

Impianto a chiave individuale
Key to Differ



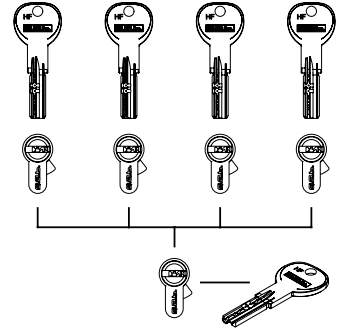
KA

Impianto a chiave uguale
Keyed Alike



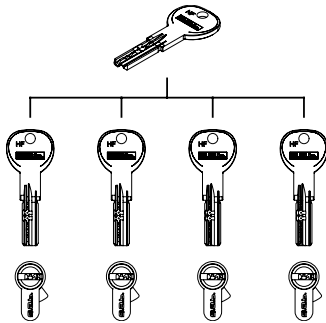
CK

Impianto ad apertura centrale
Common lock system



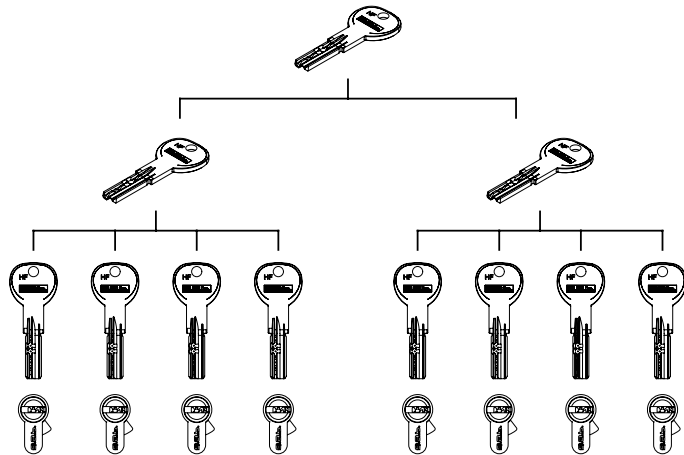
MK

Impianto a chiave maestra
Master key system



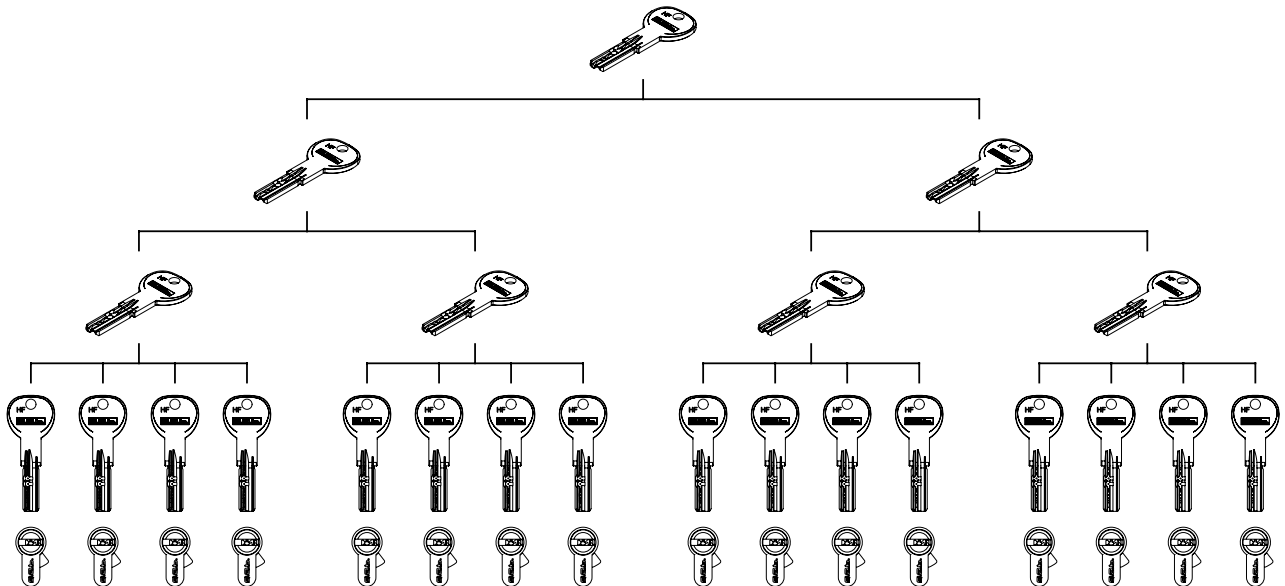
GMK

Impianto a chiave maestra
Grand Master Key system



GGMK

Impianto a gran chiave maestra
Great Grand Master Key system



Serie **HF**

Cilindri di sicurezza | Chiave piatta reversibile
Security cylinder | Reversible flat key

HF

Versione CHIAVE - CHIAVE

FINITURA DI SERIE

- Corpo e Cilindretti nichelati

DOTAZIONE

- 5 Chiavi cifrate
- Vite di fissaggio
- Carta di proprietà

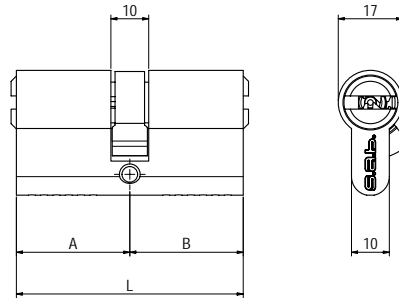
KEY - KEY Type

STANDARD FINISHINGS

- Body & key rotor nickel-plated

ACCESSORIES

- 5 Coded keys
- Fixing screw
- Registration card



Serie **HF**

HF		Versione CHIAVE - CHIAVE		KEY - KEY Type				
Codice Code	Finitura Finishing		L	A	B			
HF 3030 ___	---		60		30			
HF 3035 ___	---		65		35			
HF 3040 ___	---		70	30	40			
HF 3045 ___	---		75		45			
HF 3050 ___	---		80		50			
HF 3535 ___	---		70		35			
HF 3540 ___	---	6	75	35	40	1	50	
HF 3545 ___	---		80		45			
HF 4040 ___	---		80		40			
HF 4045 ___	---		85	40	45			
HF 4050 ___	---		90		50			
HF 4545 ___	---		90	45	45			
HF 5050 ___	---		100	50	50			

Impianti Speciali
Master Key Systems

- KA**
- CK-MK**
- GMK-GGMK**

Finiture Standard | Standard Finishings

- Finitura Finishing: **OTO**, **NKO**

Cilindri di sicurezza | Chiave piatta reversibile
Security cylinder | Reversible flat key

HFD

Versione CHIAVE - CHIAVE
DOPPIA FUNZIONE
Funzionante anche con chiave inserita
nella parte opposta

FINITURA DI SERIE

- Corpo e Cilindretti nichelati

DOTAZIONE

- 5 Chiavi cifrate
- Vite di fissaggio
- Carta di proprietà

KEY - KEY Type
DOUBLE ENTRY FUNCTION
Functionality even key insert in the back side

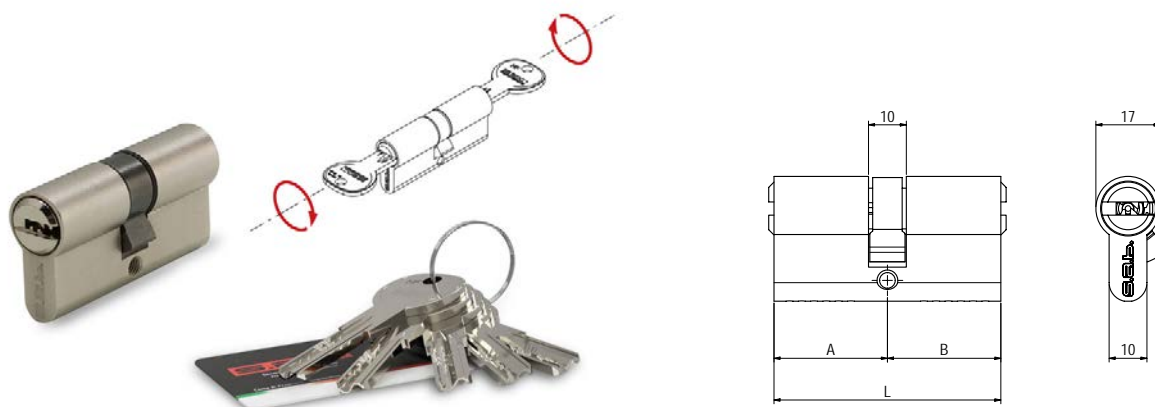
STANDARD FINISHINGS

- Body & key rotor nickel-plated

ACCESSORIES

- 5 Coded keys
- Fixing screw
- Registration card

Serie **HF**



Cilindri di sicurezza | Chiave piatta reversibile
Security cylinder | Reversible flat key

HFD		Versione CHIAVE - CHIAVE DOPPIA FUNZIONE Funzionante anche con chiave inserita nella parte opposta KEY - KEY Type DOUBLE ENTRY FUNCTION Functionality even key insert in the back side					
Codice Code	Finitura Finishing		L	A	B		
HFD 3030	---		60		30		
HFD 3035	---		65		35		
HFD 3040	---		70	30	40		
HFD 3045	---		75		45		
HFD 3050	---		80		50		
HFD 3535	---		70		35		
HFD 3540	---	6	75	35	40	1	50
HFD 3545	---		80		45		
HFD 4040	---		80		40		
HFD 4045	---		85	40	45		
HFD 4050	---		90		50		
HFD 4545	---		90	45	45		
HFD 5050	---		100	50	50		

Impianti Speciali
Master Key Systems

KA

CK-MK

GMK-GGMK

Finiture Standard | Standard Finishings

Finitura Finishing

OTO

NKO

HFH

Versione MEZZOCILINDRO - CHIAVE
Camma DIN 8 posizioni

FINITURA DI SERIE

- Corpo e Cilindretto nichelati

DOTAZIONE

- 5 Chiavi cifrate
- Vite di fissaggio
- Carta di proprietà

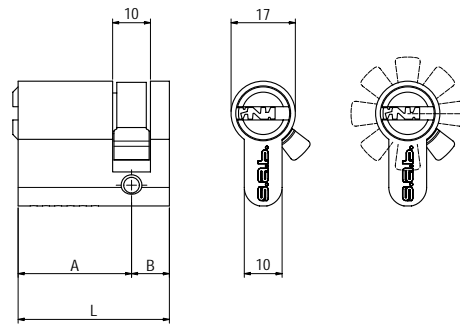
HALF CYLINDER - KEY Type
8 position DIN cam

STANDARD FINISHINGS

- Body & key rotor nickel-plated

ACCESSORIES

- 5 Coded keys
- Fixing screw
- Registration card



Serie **HF**

HFH		Versione MEZZOCILINDRO - CHIAVE Camma DIN 8 posizioni HALF CYLINDER - KEY Type 8 position DIN cam					
Codice Code	Finitura Finishing		L	A	B		
HF 3010 _ _ _			40	30			
HF 3510 _ _ _		6	45	35	10	1	50
HF 4010 _ _ _			50	40			

Impianti Speciali Master Key Systems	KA	CK-MK	GMK-GGMK

Finitura Finishing	Finiture Standard Standard Finishings	
	OTO	NKO



Cilindri di sicurezza | Chiave piatta reversibile
Security cylinder | Reversible flat key

HFP

Versione CHIAVE - PREDISPOSIZIONE POMOLO

FINITURA DI SERIE

- Corpo e Cilindretto nichelati

DOTAZIONE

- 5 Chiavi cifrate
- Vite di fissaggio
- Carta di proprietà

KEY - PREARRANGED FOR KNOB Type

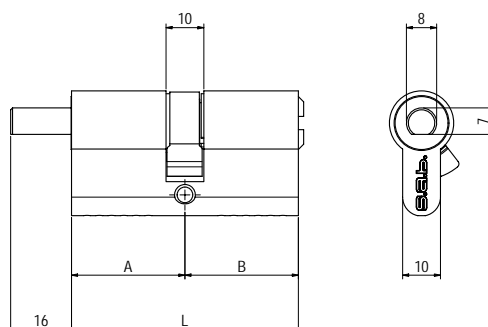
STANDARD FINISHINGS

- Body & key rotor nickel-plated

ACCESSORIES

- 5 Coded keys
- Fixing screw
- Registration card

Serie **HF**



Cilindri di sicurezza | Chiave piatta reversibile
Security cylinder | Reversible flat key

HFP Versione CHIAVE - PREDISPOSIZIONE POMOLO
KEY - PREARRANGED FOR KNOB Type

Codice Code	Finitura Finishing		L	A	B		
HF 3030 P	---		60		30		
HF 3035 P	---		65		35		
HF 3040 P	---		70	30	40		
HF 3045 P	---		75		45		
HF 3050 P	---		80		50		
HF 3535 P	---		70		35		
HF 3540 P	---	6	75	35	40	1	50
HF 3545 P	---		80		45		
HF 4040 P	---		80		40		
HF 4045 P	---		85	40	45		
HF 4050 P	---		90		50		
HF 4545 P	---		90	45	45		
HF 5050 P	---		100	50	50		

Impianti Speciali
Master Key Systems

KA

CK-MK

GMK-GGMK

Finiture Standard | Standard Finishings

Finitura
Finishing

OTO

NKO

HFT

Versione CHIAVE - POMOLO

FINITURA DI SERIE

- Corpo, Cilindretto e pomolo nichelati

DOTAZIONE

- 5 Chiavi cifrate
- Vite di fissaggio
- Carta di proprietà

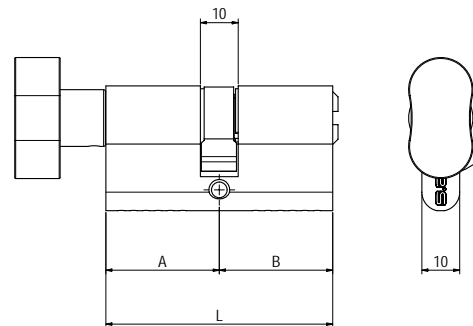
KEY - KNOB

STANDARD FINISHINGS

- Body, key rotor and knob nickel plated

ACCESSORIES

- 5 Coded keys
- Fixing screw
- Registration card



Serie **HF**

HFT		Versione CHIAVE - POMOLO		KEY - KNOB				
Codice Code	Finitura Finishing		L	A	B			
HF 3030 T ___	---		60		30			
HF 3035 T ___	---		65		35			
HF 3040 T ___	---		70	30	40			
HF 3045 T ___	---		75		45			
HF 3050 T ___	---		80		50			
HF 3535 T ___	---		70		35			
HF 3540 T ___	---	6	75	35	40	1	50	
HF 3545 T ___	---		80		45			
HF 4040 T ___	---		80		40			
HF 4045 T ___	---		85	40	45			
HF 4050 T ___	---		90		50			
HF 4545 T ___	---		90	45	45			
HF 5050 T ___	---		100	50	50			

Impianti Speciali
Master Key Systems

KA

CK-MK

GMK-GGMK

Finiture Standard | Standard Finishings

Finitura Finishing

OTO

NKO



Cilindri di sicurezza | Chiave piatta reversibile
Security cylinder | Reversible flat key

HFS

Versione CHIAVE - CHIAVE
FINITURE SPECIALI

FINITURA DI SERIE

- Corpo e Cilindretti OLV

DOTAZIONE

- 5 Chiavi cifrate
- Vite di fissaggio
- Carta di proprietà

KEY - KEY Type
SPECIAL FINISHINGS

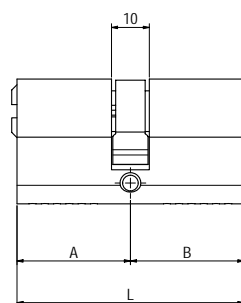
STANDARD FINISHINGS

- Body & key rotor OLV

ACCESSORIES

- 5 Coded keys
- Fixing screw
- Registration card

Serie **HF**



HFS Versione CHIAVE - CHIAVE | FINITURE SPECIALI
KEY - KEY Type | SPECIAL FINISHINGS

Codice Code	Finitura Finishing		L	A	B		
HF 3030	---		60		30		
HF 3040	---		70	30	40		
HF 3535	---		70	35	35		
HF 4040	---	6	80	40	40	1	50
HF 4545	---		90	45	45		
HF 5050	---		100	50	50		

Impianti Speciali
Master Key Systems

KA	CK-MK	GMK-GGMK
-----------	--------------	-----------------

Finitura Finishing	Finiture Standard Standard Finishings				Finiture Speciali Special Finishings			
	---	OLV	OSO	OCL OCS ONS	OBO OGR OGM	OBL ONC BLK	ABO SFE	PLO

Cilindri di sicurezza | Chiave piatta reversibile
Security cylinder | Reversible flat key

HFHS

Versione MEZZOCILINDRO - CHIAVE
Camma DIN 8 posizioni
FINITURE SPECIALI

FINITURA DI SERIE

- Corpo e Cilindretto OLV

DOTAZIONE

- 5 Chiavi cifrate
- Vite di fissaggio
- Carta di proprietà

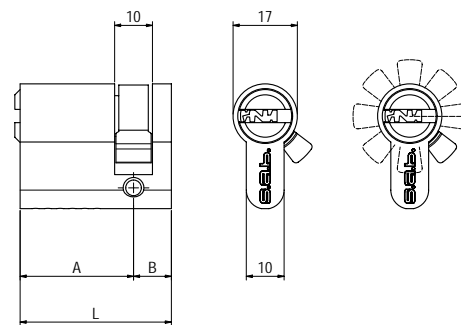
HALF CYLINDER - KEY Type
8 position DIN cam
SPECIAL FINISHINGS

STANDARD FINISHINGS

- Body & key rotor OLV

ACCESSORIES

- 5 Coded keys
- Fixing screw
- Registration card



Serie **HF**

HFHS		Versione MEZZOCILINDRO - CHIAVE Camma DIN 8 posizioni FINITURE SPECIALI					
		HALF CYLINDER - KEY Type 8 position DIN cam SPECIAL FINISHINGS					
Codice Code	Finitura Finishing		L	A	B		
HF 3010	---		40	30			
HF 3510	---	6	45	35	10	1	50
HF 4010	---		50	40			

Impianti Speciali
Master Key Systems

KA	CK-MK	GMK-GGMK
-----------	--------------	-----------------

Finitura Finishing	Finiture Standard Standard Finishings				Finiture Speciali Special Finishings			
	OLV	OSO	OCL OCS ONS	OBO OGR OGM	OBL ONC BLK	ABO SFE	PLO	PVD PVG PRS



Cilindri di sicurezza | Chiave piatta reversibile
Security cylinder | Reversible flat key

HFTS

Versione CHIAVE - POMOLO
FINITURE SPECIALI

FINITURA DI SERIE

- Corpo, Cilindretto e pomolo OLV

DOTAZIONE

- 5 Chiavi cifrate
- Vite di fissaggio
- Carta di proprietà

KEY - KNOB
SPECIAL FINISHINGS

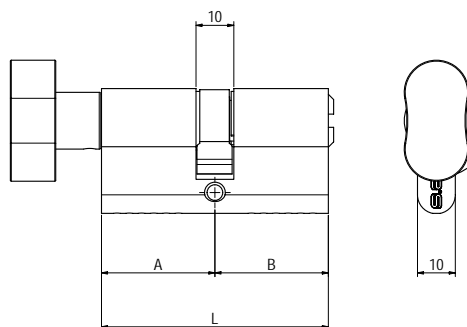
STANDARD FINISHINGS

- Body, key rotor and knob OLV

ACCESSORIES

- 5 Coded keys
- Fixing screw
- Registration card

Serie **HF**



HFTS

Versione CHIAVE - POMOLO | FINITURE SPECIALI

KEY - KNOB | SPECIAL FINISHINGS

Codice Code	Finitura Finishing		L	A	B		
HF 3030 T	---		60	30	30		
HF 3535 T	---		70	35	35		
HF 4040 T	---	6	80	40	40	1	50
HF 4545 T	---		90	45	45		
HF 5050 T	---		100	50	50		

Impianti Speciali
Master Key Systems

KA

CK-MK

GMK-GGMK

Finiture Standard | Standard Finishings

Finiture Speciali | Special Finishings

Finitura
Finishing

OLV	OSO	OCL OCS ONS	OBO OGR OGM	OBL ONC BLK	ABO SFE	PLO	PVD PVG PRS
------------	------------	--	--	--	--------------------------	------------	--

Cilindri di sicurezza | Chiave piatta reversibile
Security cylinder | Reversible flat key

PHF

Pomolo Ovale mm 32
Per cilindri HF predisposti pomolo | Fissaggio con Grano
FINITURE SPECIALI

FINITURA DI SERIE

- Ottone OLV
- Ottone Nichel satinato

DOTAZIONE

- Grano di fissaggio

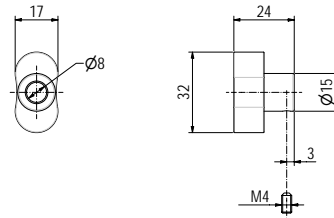
Oval Knob 32 mm
For cylinders HF prearranged for Knob | Fixing by Screw
SPECIAL FINISHINGS

STANDARD FINISHINGS

- Polish and Lacquered Brass
- Nickel-plated Brass

ACCESSORIES

- Fixing Screw



PHF

Pomolo Ovale mm 32 | Per cilindri HF predisposti pomolo | Fissaggio con Grano | FINITURE SPECIALI

Oval Knob 32 mm | For cylinders HF prearranged for Knob | Fixing by Screw | SPECIAL FINISHINGS

Codice Code	Finitura Finishing		
---	---		
PHF	---		1

	Finiture Standard Standard Finishings				Finiture Speciali Special Finishings			
Finitura Finishing	OLV	OSO	OCL OCS ONS	OBO OGR OGM	OBL ONC BLK	ABO SFE	PLO	PVD PVG PRS

P21

Pomolo Sfaccettato mm 27
Per cilindri HF predisposti pomolo | Fissaggio con Grano
FINITURE SPECIALI

FINITURA DI SERIE

- Ottone OLV
- Ottone Nichel satinato

DOTAZIONE

- Grano di fissaggio

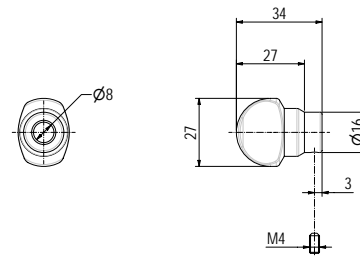
Knob 27 mm
For cylinders HF prearranged for Knob | Fixing by Screw
SPECIAL FINISHINGS

STANDARD FINISHINGS

- Polish and Lacquered Brass
- Nickel-plated Brass

ACCESSORIES

- Fixing Screw



P21

Pomolo Sfaccettato mm 27 | Per cilindri HF predisposti pomolo | Fissaggio con Grano | FINITURE SPECIALI

Knob 27 mm | For cylinders HF prearranged for Knob | Fixing by Screw | SPECIAL FINISHINGS

Codice Code	Finitura Finishing		
---	---		
P21	---		1

	Finiture Standard Standard Finishings				Finiture Speciali Special Finishings			
Finitura Finishing	OLV	OSO	OCL OCS ONS	OBO OGR OGM	OBL ONC BLK	ABO SFE	PLO	PVD PVG PRS

Serie
HF



Cilindri di sicurezza | Chiave piatta reversibile
Security cylinder | Reversible flat key

P21C

Pomolo cilindrico ø30 mm
Per cilindri HF predisposti pomolo | Fissaggio con Grano
FINITURE SPECIALI

FINITURA DI SERIE

- Ottone OLV
- Ottone Nichel satinato

DOTAZIONE

- Grano di fissaggio

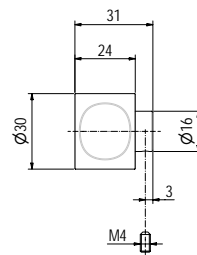
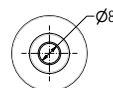
*Cylindrical knob ø30 mm
For cylinders HF prearranged for Knob | Fixing by Screw
SPECIAL FINISHINGS*

STANDARD FINISHINGS

- *Polish and Lacquered Brass*
- *Nickel-plated Brass*

ACCESSORIES

- *Fixing Screw*



Serie
HF

P21C Pomolo cilindrico ø30 mm | Per cilindri HF predisposti pomolo | Fissaggio con Grano | FINITURE SPECIALI
Cylindrical knob ø30 mm | For cylinders HF prearranged for Knob | Fixing by Screw | SPECIAL FINISHINGS

Codice Code
Finitura Finishing



P21C_ _ _ 1

Finitura Finishing	Finiture Standard Standard Finishings					Finiture Speciali Special Finishings			
	---	OLV	OSO	OCL OCS ONS	OBO OGR OGM	OBL ONC BLK	ABO SFE	PLO	PVD PVG PRS



KHF100

Chiave grezza per cilindro HF a chiave piatta, 6 spine

FINITURA DI SERIE

→ Ottone nichelato

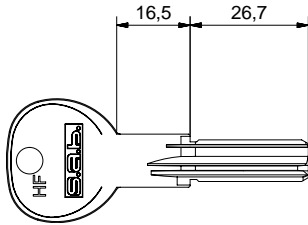
DOTAZIONE

Blank Key for cylinders HF with flat key, 6 pins

STANDARD FINISHINGS

→ *Nickel-plated brass*

ACCESSORIES



KHF100		Chiave grezza per cilindro HF a chiave piatta, 6 spine <i>Blank Key for cylinders HF with flat key, 6 pins</i>	
Codice Code	Finitura Finishing		
KHF100	---	50	

KHF120

Chiave cifrata a campione per cilindro HF a chiave piatta, 6 spine

FINITURA DI SERIE

→ Ottone nichelato

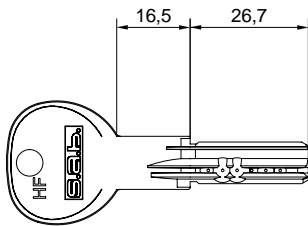
DOTAZIONE



Coded to sample Key for cylinders HF with flat key, 6 pins

STANDARD FINISHINGS

→ *Nickel-plated brass*

ACCESSORIES

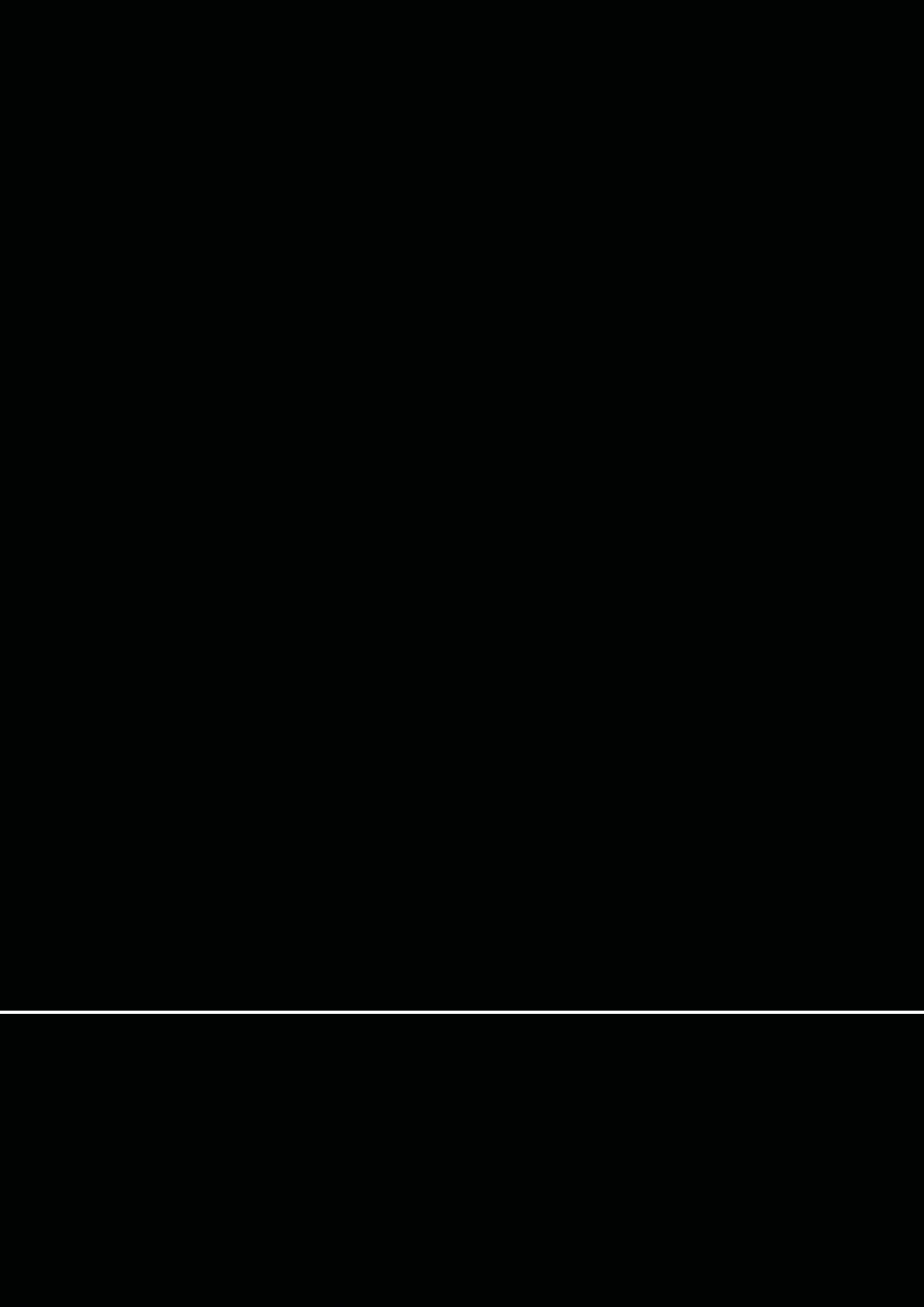


KHF120		Chiave cifrata a campione per cilindro HF a chiave piatta, 6 spine <i>Coded to sample Key for cylinders HF with flat key, 6 pins</i>	
Codice Code	Finitura Finishing		
KHF120	---	1	

Serie
HF



Cilindri di sicurezza | Chiave piatta reversibile
Security cylinder | Reversible flat key



SERIE 300



S.A.B.

Made in Italy

320

Borchia di sicurezza DIA 51mm con compensatore di sporgenza cilindro

FINITURA DI SERIE

- Finitura di serie OLV

DOTAZIONE

- Borchia completa: gruppo esterno ed interno
- Viti di montaggio M5x80mm

Security rosette DIA 51mm with adapter projection of cylinder

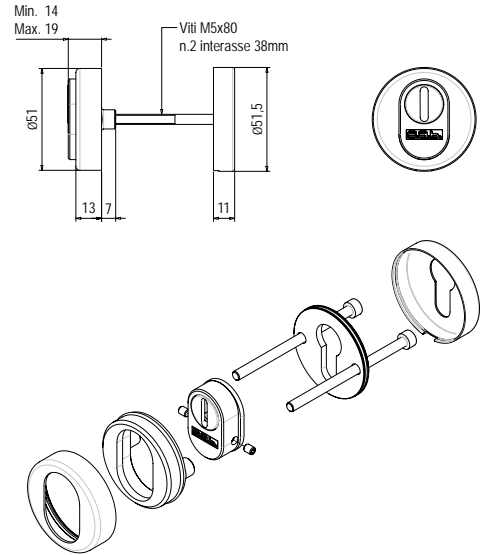
STANDARD FINISHINGS

- Standard finishing OLV

ACCESSORIES

- Complete set: external and internal group
- Assembly screws M5x80mm

Serie **300**



320

Borchia di sicurezza DIA 51mm con compensatore di sporgenza cilindro

Security rosette DIA 51mm with adapter projection of cylinder

Codice
Code

Finitura
Finishing



00320 _ _ _

1

50

Finiture Standard | Standard Finishings

Finiture Speciali | Special Finishings

Finitura
Finishing

_ _ _

OLV	OSO	OCL OCS ONS	OBO OGR OGM	OBL ONC BLK	ABO SFE	PLO	PVD PVG PRS	XSO INOX
------------	------------	--	--	--	--------------------------	------------	--	---------------------------

Borchie di sicurezza per protezione cilindro
Security rosettes for cylinder protection

304

Borchia di sicurezza DIA 60mm

FINITURA DI SERIE

- Finitura di serie OLV

DOTAZIONE

- Borchia completa: gruppo esterno ed interno
- Viti di montaggio M5x80mm

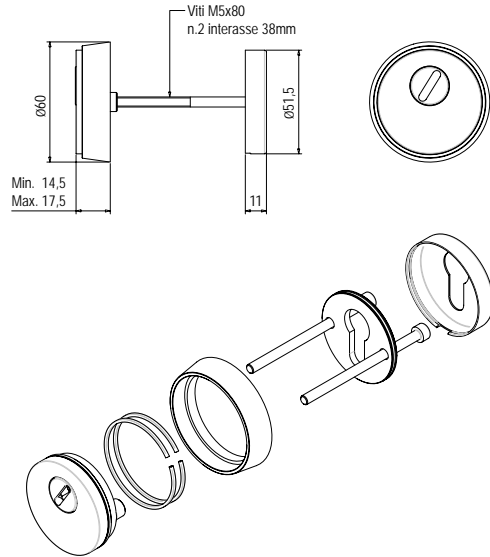
Security rosette DIA 60mm



STANDARD FINISHINGS

- Standard finishing OLV

ACCESSORIES

- Complete set: external and internal group
- Assembly screws M5x80mm



304	Borchia di sicurezza DIA 60mm								
	Security rosette DIA 60mm								
Codice Code	Finitura Finishing			 					
00304 _ _ _	---			1 50					
Finitura Finishing	<i>Finiture Standard Standard Finishings</i>								
---	OLV	OSO	OCL OCS ONS	OBO OGR OGM	OBL ONC BLK	ABO SFE	PLO	PVD PVG PRS	XSO INOX
	<i>Finiture Speciali Special Finishings</i>								

Serie **300**



Borchie di sicurezza per protezione cilindro
Security rosette for cylinder protection

302

Borchia di sicurezza DIA 60mm
Versione per porte blindate

FINITURA DI SERIE

- Finitura di serie OLV

DOTAZIONE

- Borchia completa: gruppo esterno ed interno
- Viti di montaggio M6x60mm

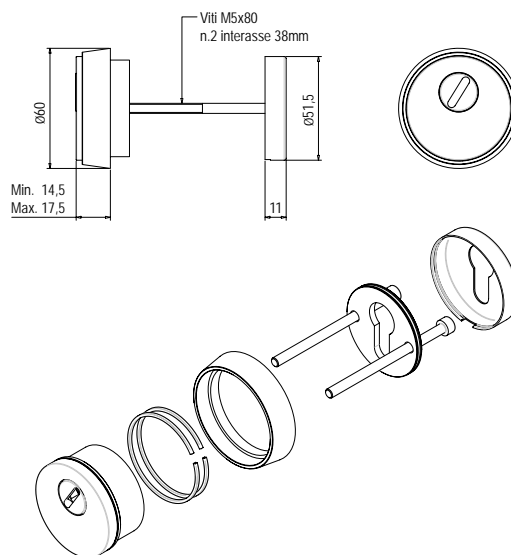
Security rosette DIA 60mm
Security doors type

STANDARD FINISHINGS

- Standard finishing OLV

ACCESSORIES

- Complete set: external and internal group
- Assembly screws M6x60mm



Serie **300**



Borchie di sicurezza per protezione cilindro
Security rosettes for cylinder protection

302	Borchia di sicurezza DIA 60mm Versione per porte blindate			
	Security rosette DIA 60mm Security doors type			
Codice Code	Finitura Finishing			
00302 _ _ _	---		1	50

Finitura Finishing	Finiture Standard Standard Finishings				Finiture Speciali Special Finishings				
---	OLV	OSO	OCL OCS ONS	OBO OGR OGM	OBL ONC BLK	ABO SFE	PLO	PVD PVG PRS	XSO INOX

318

Distanziale in acciaio spessore 1 mm da utilizzare per il prolungamento della borchia esterna

FINITURA DI SERIE

- Zincatura bianca

DOTAZIONE

- A richiesta per le borchie 304 - 304E

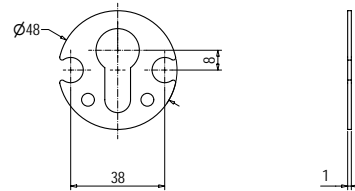
Spacer 1 mm thick in galvanised iron
Used for the extension of external security rosette

STANDARD FINISHINGS

- Galvanised

ACCESSORIES

- On request for rosette 304 - 304E



318

Distanziale in acciaio spessore 1 mm l da utilizzare per il prolungamento della borchia esterna
Spacer 1 mm thick in galvanised iron | Used for the extension of external security rosette

Codice
Code

Finitura
Finishing



00318

10

50

319

Distanziale in acciaio spessore 2,4 mm da utilizzare per il prolungamento della borchia esterna

FINITURA DI SERIE

- Zincatura bianca

DOTAZIONE

- A richiesta per le borchie 304 - 304E

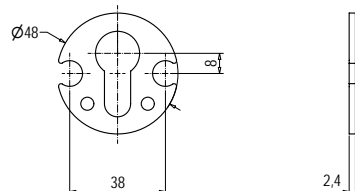
Spacer 2,4 mm thick in galvanised iron
Used for the extension of external security rosette

STANDARD FINISHINGS

- Galvanised

ACCESSORIES

- On request for rosette 304 - 304E



319

Distanziale in acciaio spessore 2,4 mm l da utilizzare per il prolungamento della borchia esterna
Spacer 2,4 mm thick in galvanised iron | Used for the extension of external security rosette

Codice
Code

Finitura
Finishing



00319

10

50

Serie
300



Borchie di sicurezza per protezione cilindro
Security rosette for cylinder protection

330

Borchia di sicurezza Ovale 90x35 INOX
con compensatore di sporgenza cilindro

FINITURA DI SERIE

- Acciaio INOX satinato

DOTAZIONE

- Borchia completa: gruppo esterno ed interno
- Viti di montaggio M6x60mm

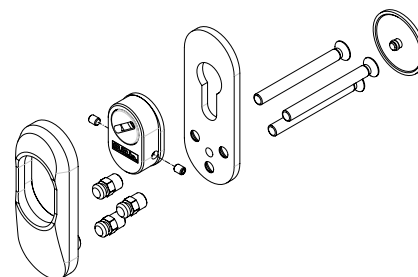
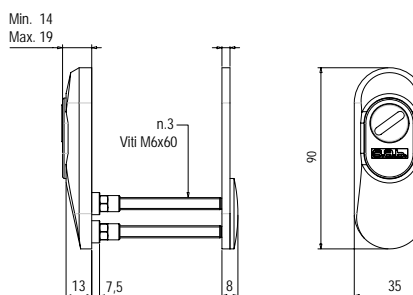
Security rosette Oval 90x35 in STAINLESS STEEL
with adapter projection of cylinder

STANDARD FINISHINGS

- Satin Stainless Steel

ACCESSORIES

- Complete set: external and internal group
- Assembly screws M6x60mm



330

Borchia di sicurezza Ovale 90x35 INOX | con compensatore di sporgenza cilindro

Security rosette Oval 90x35 in STAINLESS STEEL | with adapter projection of cylinder

Codice Code	Finitura Finishing
---	---



00330XS0

1

50

Serie
300



Borchie di sicurezza per protezione cilindro
Security rosettes for cylinder protection

340

Borchia di sicurezza DIA 50mm Acciaio INOX
con compensatore di sporgenza cilindro

FINITURA DI SERIE

- Acciaio INOX satinato

DOTAZIONE

- Borchia completa: gruppo esterno ed interno
- Viti di montaggio M5x80mm

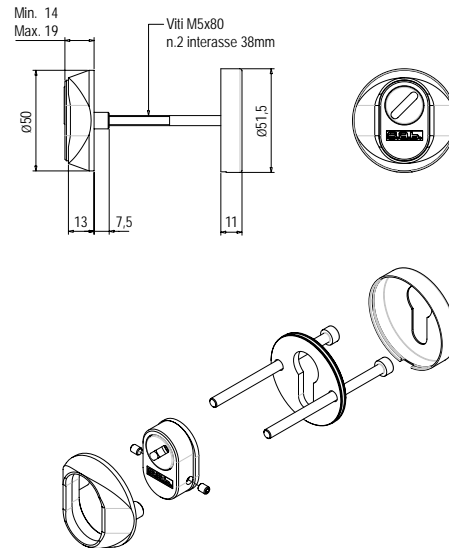
Security rosette DIA 50mm in STAINLESS STEEL
with adapter projection of cylinder

STANDARD FINISHINGS

- Satin Stainless Steel

ACCESSORIES

- Complete set: external and internal group
- Assembly screws M5x80mm



Serie
300

340

Borchia di sicurezza DIA 50mm Acciaio INOX | con compensatore di sporgenza cilindro

Security rosette DIA 50mm in STAINLESS STEEL | with adapter projection of cylinder

Codice
Code

Finitura
Finishing

00340XS0



1

50



Borchie di sicurezza per protezione cilindro
Security rosette for cylinder protection

340Y

Borchia di sicurezza DIA 50mm INOX

FINITURA DI SERIE

- Acciaio INOX satinato

DOTAZIONE

- Borchia completa: gruppo esterno ed interno
- Viti di montaggio M5x80mm

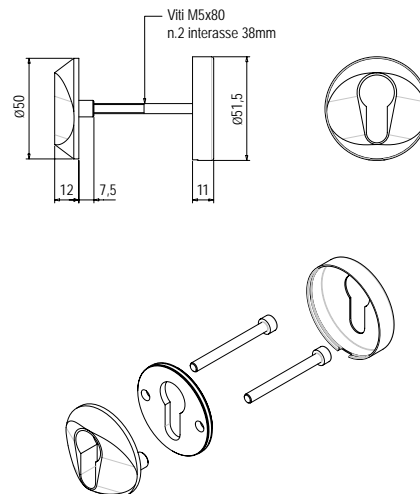
Security rosette DIA 50mm in STAINLESS STEEL

STANDARD FINISHINGS

- Satin Stainless Steel

ACCESSORIES

- Complete set: external and internal group
- Assembly screws M5x80mm



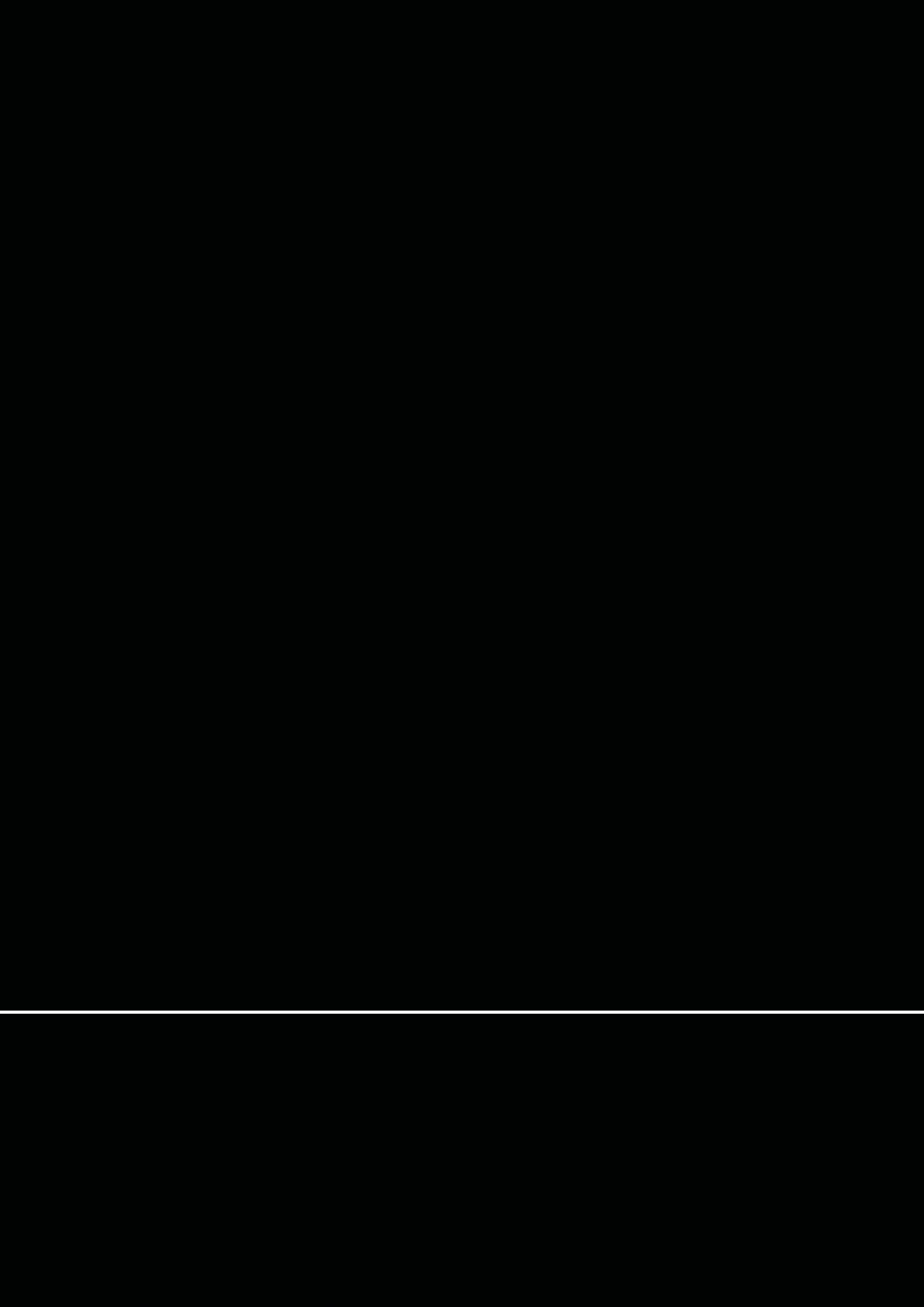
Serie 300



Borchie di sicurezza per protezione cilindro
Security rosette for cylinder protection

340Y		Borchia di sicurezza DIA 50mm INOX	
		Security rosette DIA 50mm in STAINLESS STEEL	
Codice Code	Finitura Finishing		
0034010YXS0	---	1	50





SERIE 820



S.A.B.

Made in Italy

CARATTERISTICHE TECNICHE E FUNZIONI
TECHNICAL DETAILS AND FUNCTIONS

VERSIONI VERSIONS

Sganciamento **PERMANENTE** PERMANENT release
Sganciamento **LIMITATO** LIMITED release

Ad **INTERRUZIONE DI CORRENTE** FAIL SAFE

Slitta Antiripetitore a cuneo per facilitare lo sgancio dello scrocco serratura
Slide wedge cut (permanent release) to ease the release of the latch bolt

Leva fermo a giorno per lo sblocco meccanico permanente dell'incontro
Hold open lever (DAYTIME setting) for the mechanical permanent unlocking of the electric strike.

Scrocco regolabile fino a 5mm
Latch bolt adjustable up to 5mm

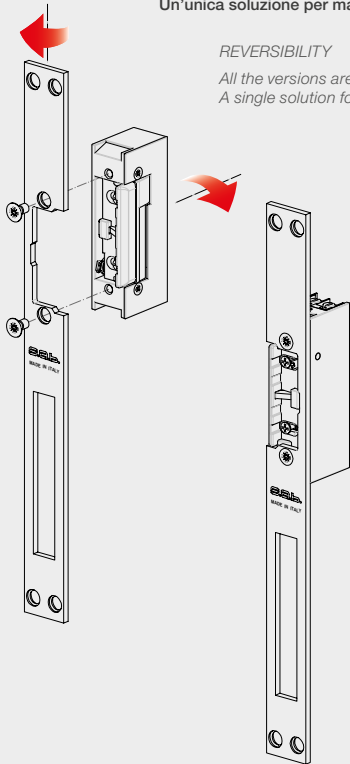
Resistenza alla spinta di 350 Kg
Resistance to force entry 350 Kg

Alimentazione 6-12V AC-DC o 24V AC-DC
Power supply 6-12V AC-DC or 24V AC-DC

Dimensioni ridotte del corpo per ogni impiego
Reduced core dimensions for all use

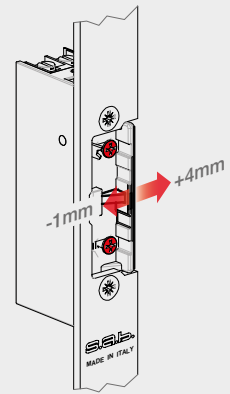
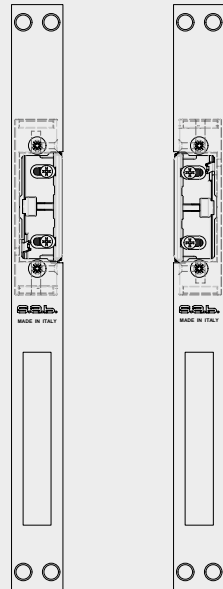
REVERSIBILITA'
Tutte le versioni sono reversibili
Un'unica soluzione per mano DESTRA o SINISTRA

REVERSIBILITY
All the versions are reversible
A single solution for RIGHT or LEFT hand



Mano DIN Sinistra
DIN Left Hand

Mano DIN Destra
DIN Right Hand

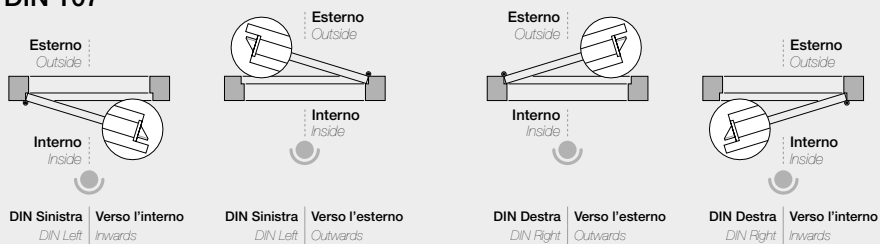


Scrocco regolabile anche dopo l'installazione -1mm / +4mm
Latch bolt adjustable once installed -1mm / +4mm

DURABILITA'
Resistenza allo sfondamento di 350 Kg
Testato fino a 250.000 cicli

DURABILITY
Resistance to force entry 350 Kg
Tested for 250.000 cycles

Norma DIN 107



820 A - 820 B

Solo corpo

Sganciamento PERMANENTE dopo l'impulso elettrico

Ripristino della chiusura dopo che la porta è stata aperta e chiusa

CON O SENZA FERMO A GIORNO

Scrocco regolabile fino a 5mm

Reversibile

Durata 250.000 cicli.

Resistenza alla spinta sullo scrocco 350 Kg

Assorbimento 0,5 - 0,8 A

Alimentazione 6 - 12 V AC/DC e 24V AC/DC a richiesta

Core only

PERMANENT release

Lock is permanently released upon electrical contact.

Locking function restored upon the door being opened and closed again.

WITH OR WITHOUT HOLD OPEN LEVER

Adjustable up to 5mm

Reversible

Long life span 250.000 cycles

Pressure resistant on the latch bolt 350 Kg

Input from 0,5 to 0,8A

Power supply 6-12V AC/DC and 24V AC/DC optional

FINITURA DI SERIE

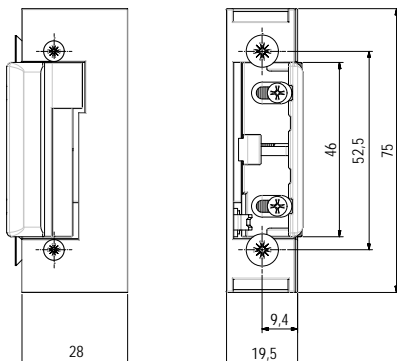
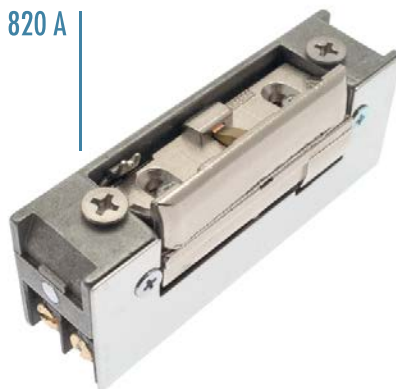
DOTAZIONE

- Utilizzabile con tutti i frontali della Serie 820

STANDARD FINISHINGS

ACCESSORIES

- Available with all front plate Series 820



820 A

Solo corpo
Sganciamento PERMANENTE dopo l'impulso elettrico
FERMO A GIORNO
Core only
PERMANENT release
HOLD OPEN LEVER

Codice
Code

Finitura
Finishing

00820A



1

12

820 B

Solo corpo
Sganciamento PERMANENTE dopo l'impulso elettrico
SENZA FERMO A GIORNO
Core only
PERMANENT release
WITHOUT HOLD OPEN LEVER

Codice
Code

Finitura
Finishing

00820B



1

12



820 C - 820 D

Solo corpo

Sganciamento LIMITATO al momento dell'impulso elettrico

Ripristino della chiusura quando viene interrotto l'impulso elettrico

CON O SENZA FERMO A GIORNO

Scrocco regolabile fino a 5mm

Reversibile

Durata 250.000 cicli.

Resistenza alla spinta sullo scrocco 350 Kg

Assorbimento 0,5 - 0,8 A

Alimentazione 6 - 12 V AC/DC e 24V AC/DC a richiesta

FINITURA DI SERIE

DOTAZIONE

- Utilizzabile con tutti i frontali della Serie 820

Core only

LIMITED release

Lock is released only upon electrical contact.

Locking function automatically restored when electrical contact being discontinued

WITH OR WITHOUT HOLD OPEN LEVER

Adjustable up to 5mm

Reversible

Long life span 250.000 cycles

Pressure resistant on the latch bolt 350 Kg

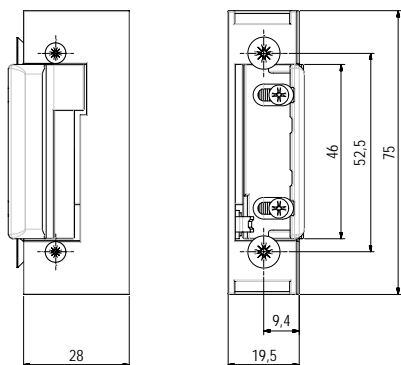
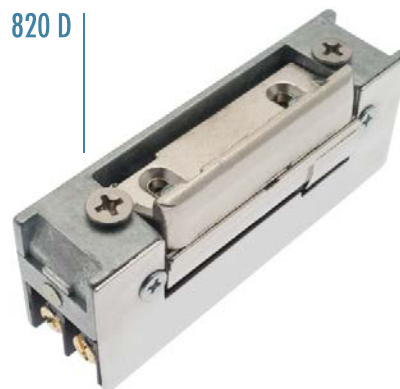
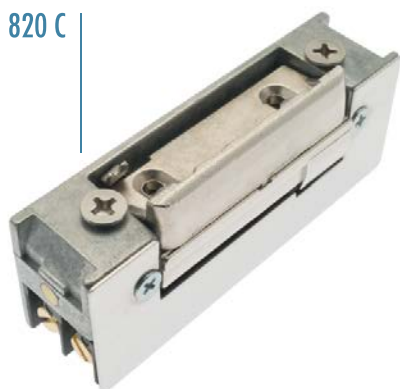
Input from 0,5 to 0,8A

Power supply 6-12V AC/DC and 24V AC/DC optional

STANDARD FINISHINGS

ACCESSORIES

- Available with all front plate Series 820



820 C

Solo corpo
Sganciamento LIMITATO al momento dell'impulso elettrico
FERMO A GIORNO

Core only
LIMITED release
HOLD OPEN LEVER

Codice	Finitura
Code	Finishing
---	---

00820C



1

12

820 D

Solo corpo
Sganciamento LIMITATO al momento dell'impulso elettrico
SENZA FERMO A GIORNO

Core only
LIMITED release
WITHOUT HOLD OPEN LEVER

Codice	Finitura
Code	Finishing
---	---

00820D



1

12

820 E

Solo corpo

Core only

Ad INTERRUZIONE DI CORRENTE, in caso di black out la porta resta aperta.

FAIL SAFE during a Black-Out the electric striker released the door

Per uso pubblico

For public use

SENZA FERMO A GIORNO
Scrocco regolabile fino a 5mm
Reversibile

*WITHOUT HOLD OPEN LEVER
Adjustable up to 5mm
Reversible*

Durata 250.000 cicli.

Long life span 250.000 cycles

Resistenza alla spinta sullo scrocco 350 Kg
Assorbimento 0,5 - 0,8 A

*Pressure resistant on the latch bolt 350 Kg
Input from 0,5 to 0,8A*

Alimentazione 6 - 12 V AC/DC e 24V AC/DC a richiesta

Power supply 6-12V AC/DC and 24V AC/DC optional

FINITURA DI SERIE

STANDARD FINISHINGS

DOTAZIONE

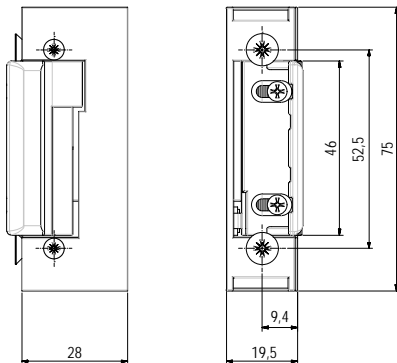
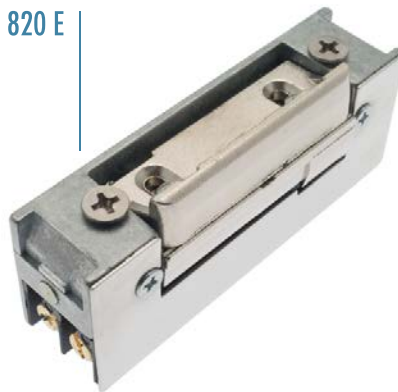
ACCESSORIES

- Utilizzabile con tutti i frontali della Serie 820

- Available with all front plate Series 820

Serie
820

820 E



820 E

Solo corpo
Ad INTERRUZIONE DI CORRENTE, in caso di black out la porta resta aperta.
Per uso pubblico
SENZA FERMO A GIORNO
*Core only
FAIL SAFE during a Black-Out the electric striker released the door
For public use
WITHOUT HOLD OPEN LEVER*

Codice
Code

Finitura
Finishing



00820E

1

12

Incontri elettrici
Electric Strikes

822 OTTONE/BRASS

Frontale Catenaccio e Scrocco in OTTONE 22mm
Per porte in legno

FINITURA DI SERIE

- OTTONE Lucido Verniciato

DOTAZIONE

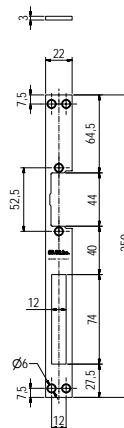
Front plate Bolt and Latch in BRASS 22mm
For timber doors

STANDARD FINISHINGS

- Polished and Lacquered BRASS

ACCESSORIES

Serie
820

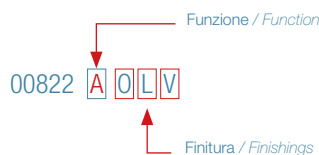


822	Frontale Catenaccio e Scrocco in OTTONE 22mm Per porte in legno <i>Front plate Bolt and Latch in BRASS 22mm For timber doors</i>			
Codice <i>Code</i>	Finitura <i>Finishing</i>			
00822 _ _ _	22x3x250	1	20	

Finitura <i>Finishing</i>	Finiture Standard <i>Standard Finishings</i>				Finiture Speciali <i>Special Finishings</i>			
	OLV	OS	OCL OCS ONS	OGR OGM	PVD			

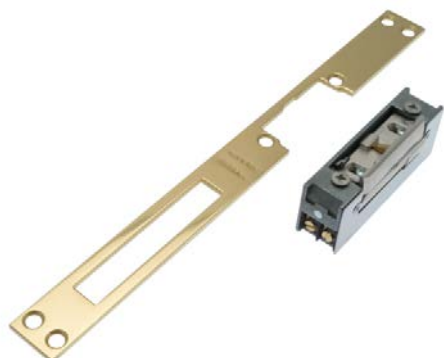
Incontri elettrici
Electric Strikes

INCONTRI ELETTRICI COMPLETI DI PIASTRA FRONTALE
ELECTRIC STRIKES COMPLETE WITH FRONT PLATE



A	Sganciamento PERMANENTE Fermo a Giorno	<i>PERMANENT release Hold open lever</i>
B	Sganciamento PERMANENTE	<i>PERMANENT release</i>
C	Sganciamento LIMITATO Fermo a Giorno	<i>LIMITED release Hold open lever</i>
D	Sganciamento LIMITATO	<i>LIMITED release</i>
E	Ad INTERRUZIONE DI CORRENTE	<i>FAIL SAFE</i>

822 + 820 _ Incontro elettrico completo di Frontale Art. 822 in OTTONE
Electric strike complete with front plate Art. 822 in BRASS



Codice <i>Code</i>	Finitura <i>Finishing</i>			
00822 A _ _ _	---			
00822 B _ _ _	---			
00822 C _ _ _	---	22x3x250	1	20
00822 D _ _ _	---			
00822 E _ _ _	---			

Finitura <i>Finishing</i>	Finiture Standard <i>Standard Finishings</i>				Finiture Speciali <i>Special Finishings</i>			
	OLV	OS	OCL OCS ONS	OGR OGM	PVD			

822 INOX

Frontale Catenaccio e Scrocco in Acciaio INOX 22mm
Per porte in legno

FINITURA DI SERIE

- Acciaio INOX

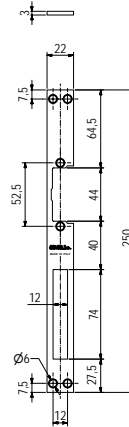
DOTAZIONE

Front plate Bolt and Latch in stainless steel 22mm
For timber doors

STANDARD FINISHINGS

- Stainless Steel

ACCESSORIES



822

Frontale Catenaccio e Scrocco in Acciaio INOX 22mm
Per porte in legno
Front plate Bolt and Latch in stainless steel 22mm
For timber doors

Codice
Code

Finitura
Finishing



00822 XS0

22x3x250

1

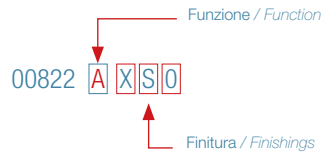
20

Finiture Standard | Standard Finishings

Finitura
Finishing

XS0
INOX

INCONTRI ELETTRICI COMPLETI DI PIASTRA FRONTALE
ELECTRIC STRIKES COMPLETE WITH FRONT PLATE



A	Sganciamento PERMANENTE Fermo a Giorno	PERMANENT release Hold open lever
B	Sganciamento PERMANENTE	PERMANENT release
C	Sganciamento LIMITATO Fermo a Giorno	LIMITED release Hold open lever
D	Sganciamento LIMITATO	LIMITED release
E	Ad INTERRUZIONE DI CORRENTE	FAIL SAFE

822 + 820 _

Incontro elettrico completo di Frontale Art. 822 in OTTONE
Electric strike complete with front plate Art. 822 in BRASS

Codice
Code

Finitura
Finishing



00822 A _ _ _

00822 B _ _ _

00822 C _ _ _

00822 D _ _ _

00822 E _ _ _

22x3x250

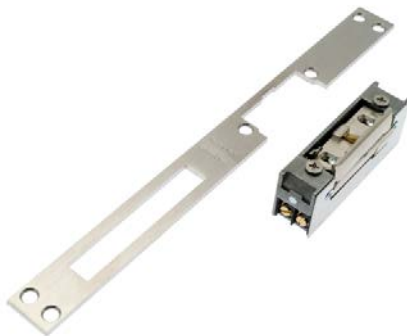
1

20

Finiture Standard | Standard Finishings

Finitura
Finishing

XS0
INOX



Serie
820

Incontri elettrici
Electric Strikes

825 INOX

Frontale Catenaccio e Scrocco in Acciaio INOX 25mm
Per porte in legno

FINITURA DI SERIE

- Acciaio INOX

DOTAZIONE

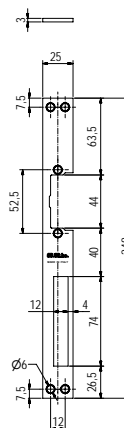
Front plate Bolt and Latch in stainless steel 25mm
For timber doors




STANDARD FINISHINGS

- Stainless Steel

ACCESSORIES

Serie
820



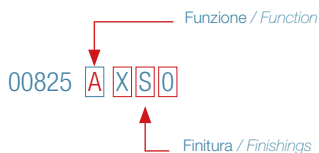
825	Frontale Catenaccio e Scrocco in Acciaio INOX 25mm Per porte in legno		
	Front plate Bolt and Latch in stainless steel 25mm For timber doors		
Codice Code	Finitura Finishing		 
00825 XS0	---	25x3x250	1 20

Finiture Standard | Standard Finishings

Finitura Finishing	XSO INOX
-----------------------	--------------------

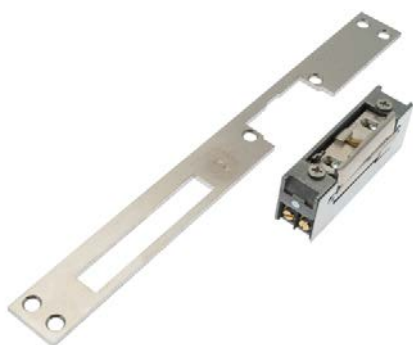
Incontri elettrici
Electric Strikes



INCONTRI ELETTRICI COMPLETI DI PIASTRA FRONTALE
ELECTRIC STRIKES COMPLETE WITH FRONT PLATE



A	Sganciamento PERMANENTE Fermo a Giorno	PERMANENT release Hold open lever
B	Sganciamento PERMANENTE	PERMANENT release
C	Sganciamento LIMITATO Fermo a Giorno	LIMITED release Hold open lever
D	Sganciamento LIMITATO	LIMITED release
E	Ad INTERRUZIONE DI CORRENTE	FAIL SAFE

825 + 820 _
Incontri elettrici completi di Frontale Art. 825 in Acciaio INOX
Electric Strikes complete with front plate Art. 825 in Stainless Steel



Codice Code	Finitura Finishing		 
00825 A XS0	---	25x3x250	1 20
00825 B XS0	---		
00825 C XS0	---		
00825 D XS0	---		
00825 E XS0	---		

Finiture Standard | Standard Finishings

Finitura Finishing	XSO INOX
-----------------------	--------------------

840 INOX

Frontale corto Scrocco in Acciaio INOX 25mm

Front plate Bolt and Latch in stainless steel 25mm

FINITURA DI SERIE

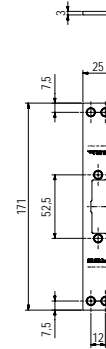
- Acciaio INOX

STANDARD FINISHINGS

- Stainless Steel

DOTAZIONE

ACCESSORIES



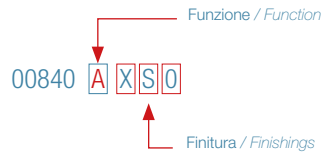
840	Frontale corto Scrocco in Acciaio INOX 25mm <i>Front plate Bolt and Latch in stainless steel 25mm</i>				
Codice <i>Code</i>	Finitura <i>Finishing</i>				
00840 XS0		25x3x174	1	20	

Finiture Standard | *Standard Finishings*

Finitura
Finishing

XSO
INOX

INCONTRI ELETTRICI COMPLETI DI PIASTRA FRONTALE
ELECTRIC STRIKES COMPLETE WITH FRONT PLATE



A	Sganciamiento PERMANENTE Fermo a Giorno	<i>PERMANENT release Hold open lever</i>
B	Sganciamiento PERMANENTE	<i>PERMANENT release</i>
C	Sganciamiento LIMITATO Fermo a Giorno	<i>LIMITED release Hold open lever</i>
D	Sganciamiento LIMITATO	<i>LIMITED release</i>
E	Ad INTERRUZIONE DI CORRENTE	<i>FAIL SAFE</i>

840 + 820 _

Incontri elettrici completi di Frontale Art. 840 in Acciaio INOX
Electric Strikes complete with front plate Art. 840 in Stainless Steel



Codice <i>Code</i>	Finitura <i>Finishing</i>			
00840 A XS0				
00840 B XS0				
00840 C XS0		25x3x174	1	20
00840 D XS0				
00840 E XS0				

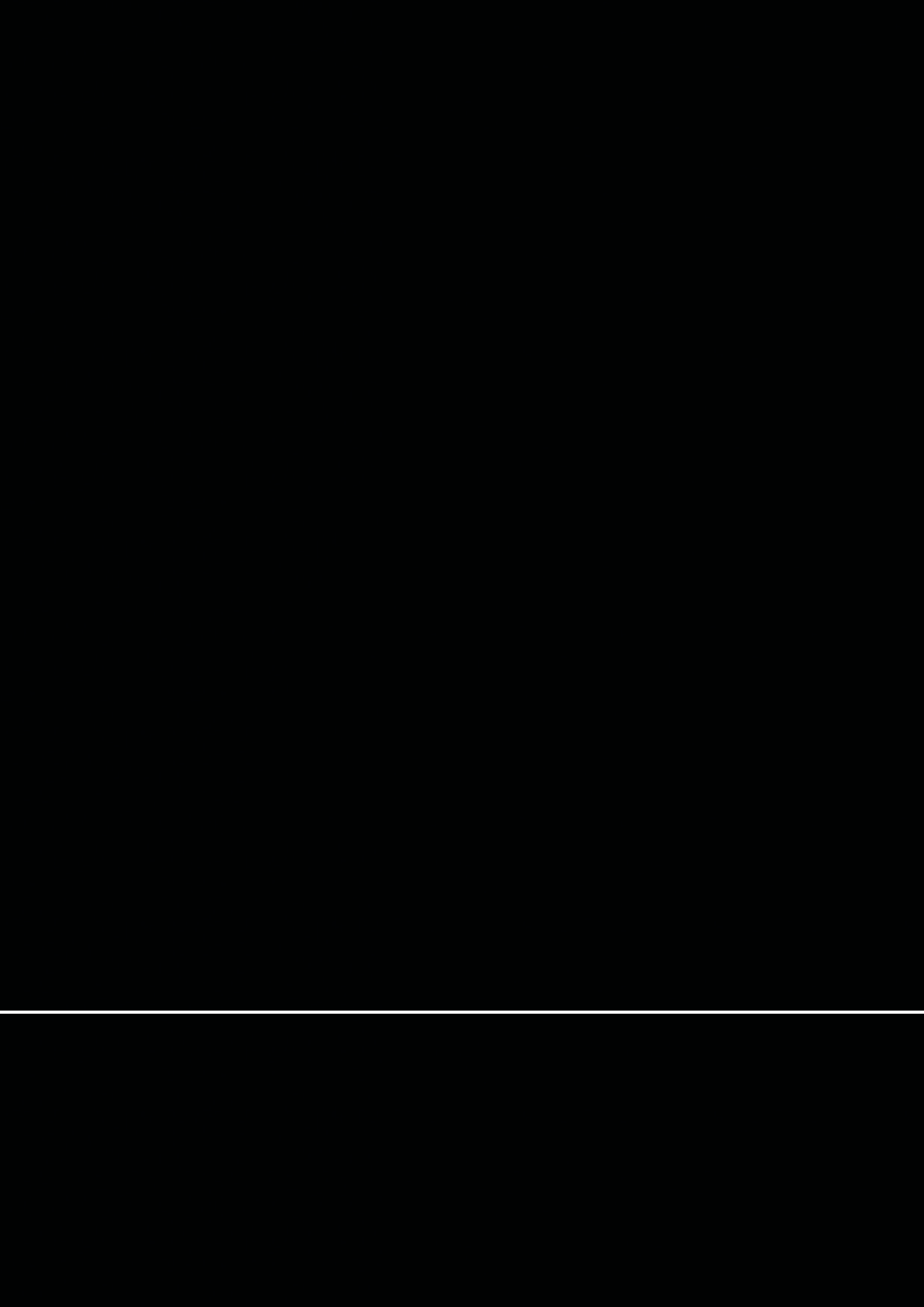
Finiture Standard | *Standard Finishings*

Finitura
Finishing

XSO
INOX

Serie **820**

Incontri elettrici
Electric Strikes



SERIE DM



S.A.B.

Made in Italy

53

Chiave in ottone nichelato

FINITURA DI SERIE

- Nichelata

DOTAZIONE

- Normale dotazione per serrature a 2 e 4 mandate
- A richiesta per sbocchi di riproduzione.

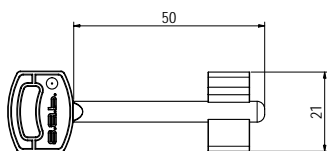
Nickel-plated brass key

STANDARD FINISHINGS

- Nickel plated

ACCESSORIES

- Standard for locks with 2 and 4 turns
- Blank supplied on request



53

Chiave in ottone nichelato

Nickel-plated brass key

Codice
Code

Finitura
Finishing

00053



100



54

Chiave cifrata in ottone nichelato

FINITURA DI SERIE

- Nichelata

DOTAZIONE

- In più alla normale dotazione per serrature a 2 e a 4 mandate

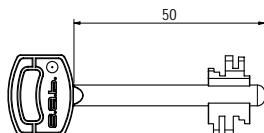
Nickel-plated brass key

STANDARD FINISHINGS

- Nickel plated

ACCESSORIES

- Extra to standard features for locks with 2 and 4 turns



54

Chiave cifrata in ottone nichelato

Nickel-plated brass key

Codice
Code

Finitura
Finishing

00054



1



55

Chiave cifrata al campione in ottone nichelato

FINITURA DI SERIE

- Nichelata

DOTAZIONE

- A richiesta per serrature a 2 e a 4 mandate

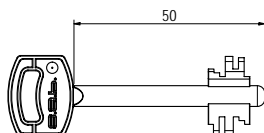
Nickel-plated brass key cut to sample

STANDARD FINISHINGS

- Nickel plated

ACCESSORIES

- On request for locks with 2 and 4 turns



55

Chiave cifrata al campione in ottone nichelato

Nickel-plated brass key cut to sample

Codice
Code

Finitura
Finishing

00055



1

53/L

Chiave lunga in ottone nichelato

FINITURA DI SERIE

- Nichelata

DOTAZIONE

- A richiesta (senza variazione di prezzo) per serrature a 2 e 4 mandate
- A richiesta per sbocchi di riproduzione.

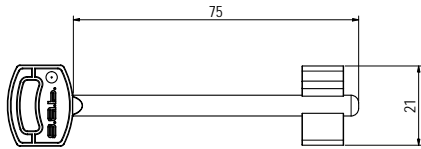
Nickel-plated brass long key

STANDARD FINISHINGS

- Nickel plated

ACCESSORIES

- On request (without increase in price) for locks with 2 and 4 turns
- Blank supplied on request



53/L		Chiave lunga in ottone nichelato <i>Nickel-plated brass long key</i>			
Codice Code	Finitura Finishing				
00053L	---			100	

54/L

Chiave cifrata lunga in ottone nichelato

FINITURA DI SERIE

- Nichelata

DOTAZIONE

- In più alla normale dotazione per serrature a 2 e a 4 mandate

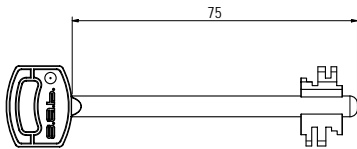
Nickel-plated brass long key

STANDARD FINISHINGS

- Nickel plated

ACCESSORIES

- Extra to standard features for locks with 2 and 4 turns



54/L		Chiave cifrata lunga in ottone nichelato <i>Nickel-plated brass long key</i>			
Codice Code	Finitura Finishing				
00054L	---			1	

55/L

Chiave lunga cifrata al campione in ottone nichelato

FINITURA DI SERIE

- Nichelata

DOTAZIONE

- A richiesta per serrature a 2 e a 4 mandate

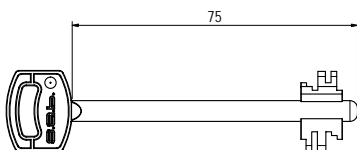
Long Nickel-plated brass key cut to sample

STANDARD FINISHINGS

- Nickel plated

ACCESSORIES

- On request for locks with 2 and 4 turns



55/L		Chiave lunga cifrata al campione in ottone nichelato <i>Long Nickel-plated brass key cut to sample</i>			
Codice Code	Finitura Finishing				
00055L	---			1	

Serie
DM - Chiavi I Keys



Serrature a doppia mappa da infilare
Mortice locks with double bitting keys

56

Chiave lunga in ottone nichelato cifrata da cantiere per azionamento solo scrocco

Long Nickel-plated brass key cut on site for operating latch only.

FINITURA DI SERIE

- Nichelata

STANDARD FINISHINGS

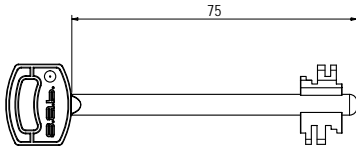
- Nickel plated

DOTAZIONE

- A richiesta per serrature a 2 e a 4 mandate
- Il prezzo è comprensivo della modifica di adattabilità nelle serrature

ACCESSORIES

- On request for locks with 2 and 4 turns
- The price includes adapting to lock



56

Chiave lunga in ottone nichelato cifrata da cantiere per azionamento solo scrocco
Long Nickel-plated brass key cut on site for operating latch only.

Codice
Code

00056

Finitura
Finishing



1

Serie

DM - Chiavi I Keys



Serrature a doppia mappa da infilare

Mortice locks with double bitting keys

112M2

Gruppi gorges per serrature di sicurezza a doppia mappa da infilare 2 mandate

Group of levers for mortice safety locks with double bitted keys 2 turns

FINITURA DI SERIE

- Chiave nichelata

STANDARD FINISHINGS

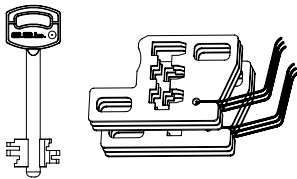
- Key Nickel plated

DOTAZIONE

- Chiavi Art. 53 cifrate
- A richiesta senza variazione di prezzo chiavi lunghe Art. 53L cifrate
- A richiesta senza variazione di prezzo impianti con chiavi uguali KA

ACCESSORIES




- Standard keys Art. 53 coded
- On request without any variation in price long keys Art.53L coded
- On request without any variation in price lods Same keys KA



112M2

Gruppi gorges per serrature di sicurezza a doppia mappa da infilare 2 mandate

Group of levers for mortice safety locks with double bitted keys 2 turns

Codice Code	Finitura Finishing			
00112M2 1C	---	1		
00112M2 2C	---	2	1	
00112M2 3C	---	3		

Serie
DM - Chiavi I Keys



114M4

Gruppi gorges per serrature di sicurezza a doppia mappa da infilare 4 mandate

Group of levers for mortice safety locks with double bitted keys 4 turns

FINITURA DI SERIE

- Chiave nichelata

STANDARD FINISHINGS

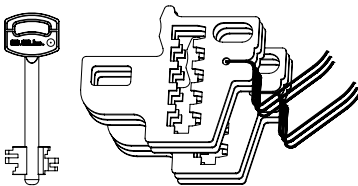
- Key Nickel plated

DOTAZIONE

- Chiavi Art. 53 cifrate
- A richiesta senza variazione di prezzo chiavi lunghe Art. 53L cifrate
- A richiesta senza variazione di prezzo impianti con chiavi uguali KA

ACCESSORIES


- Standard keys Art. 53 coded
- On request without any variation in price long keys Art.53L coded
- On request without any variation in price lods Same keys KA



114M4

Gruppi gorges per serrature di sicurezza a doppia mappa da infilare 4 mandate

Group of levers for mortice safety locks with double bitted keys 4 turns

Codice Code	Finitura Finishing			
00114M4 1C	---	1		
00114M4 2C	---	2	1	
00114M4 3C	---	3		

Serrature a doppia mappa da infilare
Mortice locks with double bitted keys



4000

2 Mandate
Catenaccio

2 Turns
Bolt

FINITURA DI SERIE

- Scatola, Coperchio in acciaio zincato
- Piastra frontale e contropiastra nichelate
- Catenaccio cromato

STANDARD FINISHINGS

- Lock case in galvanized steel
- Frontal plate and strike plate in nickel-plated steel
- Chrome-plated bolt

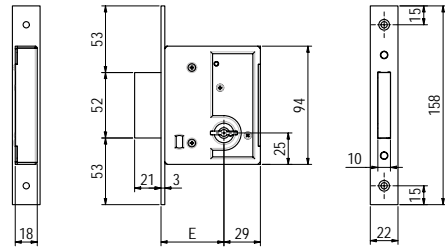
DOTAZIONE

- 3 chiavi cifrate Art. 53 (a richiesta Art. 53L)
- Bocchette copritoppa in ottone Art. 9 e 10
- Contropiastra in acciaio nichelato Art. 61
- Viti di montaggio

ACCESSORIES

- 3 coded keys Art. 53 (on request Art. 53L)
- Brass key hole escutcheons Art. 9 and 10
- Nickel-plated steel striking plate Art. 61
- Fixing screws

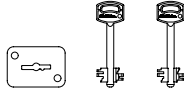
Serie DM 400-500-600



Serrature a doppia mappa da infilare
Morrisse locks with double bitted keys

4000		2 Mandate Catenaccio		2 Turns Bolt			
Codice Code	Finitura Finishing						
04000 40 3C 00 ZB	---					40	
04000 50 3C 00 ZB	---	2	3	22x3x158		50	1
04000 60 3C 00 ZB	---					60	25

CONFEZIONI INDUSTRIALI / INDUSTRIAL PACKING



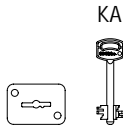
4000 CI

2 Mandate | Catenaccio | Confezione industriale
2 Turns | Bolt | Industrial packing

Codice Code	Finitura Finishing						
04000 40 2C CI ZB	---					40	
04000 50 2C CI ZB	---	2	2	22x3x158		50	12
04000 60 2C CI ZB	---					60	

Dotazione / Accessories:

- 2 chiavi cifrate in ottone nichelato Art.53 (a richiesta 53/L) / 2 coded keys Art.53 (on request 53/L)
- 1 bocchetta a saldare in acciaio zincato Art.14 / 1 galvanized steel key hole cover to be welded Art.14



4000 CI KA

2 Mandate | Catenaccio | Confezione industriale | Chiave uguale KA
2 Turns | Bolt | Industrial packing | Same key KA

Codice Code	Finitura Finishing						
04000 40 1C CI ZB	---					40	
04000 50 1C CI ZB	---	2	1	22x3x158		50	12
04000 60 1C CI ZB	---					60	

Dotazione / Accessories:

- 1 chiavi cifrate in ottone nichelato Art.53 (a richiesta 53/L) / 1 coded keys Art.53 (on request 53/L)
- 1 bocchetta a saldare in acciaio zincato Art.14 / 1 galvanized steel key hole cover to be welded Art.14

Serie
DM 400-500-600



Serrature a doppia mappa da infilare
Mortice locks with double bitted keys

4010

2 Mandate, Triplice chiusura
Catenaccio

FINITURA DI SERIE

- Scatola, Coperchio in acciaio zincato
- Piastra frontale e contropiastra nichelate
- Catenaccio cromato

DOTAZIONE

- 3 chiavi cifrate Art. 53 (a richiesta Art. 53L)
- Bocchette copritoppa in ottone Art. 9 e 10
- Contropiastra in acciaio nichelato Art. 61
- 2 Boccole filettate M8 Art. 86
- Viti di montaggio

A RICHIESTA :

- KIT ASTE KAS7475
- KIT GUIDA ASTE KASG7678

2 Turns, Triple locking points
Bolt

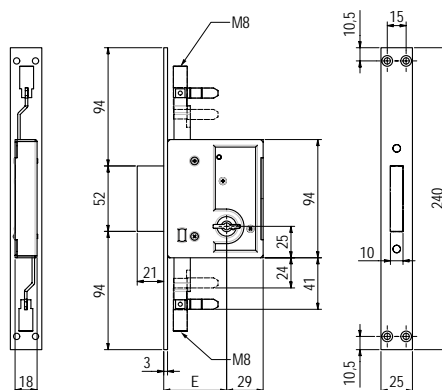
STANDARD FINISHINGS

- Lock case in galvanized steel
- Frontal plate and strike plate in nickel-plated steel
- Chrome-plated bolt

ACCESSORIES

- 3 coded keys Art. 53 (on request Art. 53L)
- Brass key hole escutcheons Art. 9 and 10
- Nickel-plated steel striking plate Art. 61
- 2 M8 threaded adjustable bushing Art. 86
- Fixing screws
- ON REQUEST :
- CONNECTING RODS SET ART. KAS7475
- DEADBOLTS GUIDES SET ART. KASG7678

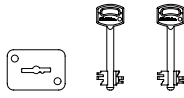
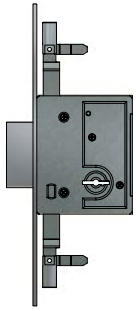
Serie DM 400-500-600



Serrature a doppia mappa da infilare
Morrisse locks with double bitted keys

4010		2 Mandate, Triplice chiusura Catenaccio					
		2 Turns, Triple locking points Bolt					
Codice Code	Finitura Finishing						
04010 50 3C 00 ZB	---	2	3	22x3x240	50	1	25
04010 60 3C 00 ZB	---				60		

CONFEZIONI INDUSTRIALI / INDUSTRIAL PACKING



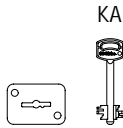
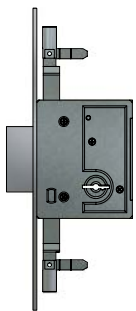
4010 CI

2 Mandate, Triplice chiusura | Catenaccio | Confezione industriale
2 Turns, Triple locking points | Bolt | Industrial packing

Codice Code	Finitura Finishing						
04010 50 2C CI ZB	---	2	2	22x3x240	50	12	
04010 60 2C CI ZB	---				60		

Dotazione / Accessories:

- 2 chiavi cifrate in ottone nichelato Art.53 (a richiesta 53/L) / 2 coded keys Art.53 (on request 53/L)
- 1 bocchetta a saldare in acciaio zincato Art.14 / 1 galvanized steel key hole cover to be welded Art.14



4010 CI KA

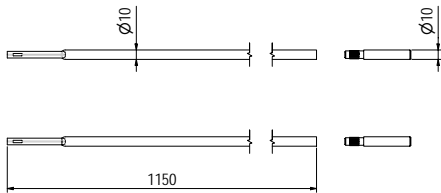
2 Mandate, Triplice chiusura | Catenaccio | Confezione industriale | Chiave uguale KA
2 Turns, Triple locking points | Bolt | Industrial packing | Same key KA

Codice Code	Finitura Finishing						
04010 50 1C CI ZB	---	2	1	22x3x240	50	12	
04010 60 1C CI ZB	---				60		

Dotazione / Accessories:

- 1 chiavi cifrate in ottone nichelato Art.53 (a richiesta 53/L) / 1 coded keys Art.53 (on request 53/L)
- 1 bocchetta a saldare in acciaio zincato Art.14 / 1 galvanized steel key hole cover to be welded Art.14

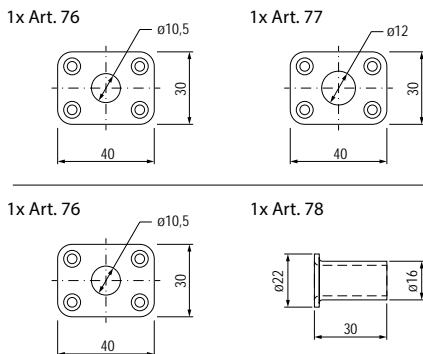
ACCESSORI A RICHIESTA / ACCESSORIES ON REQUEST



KAS7475

Kit aste di collegamento
Connecting rods kit

Codice Code	Finitura Finishing		
KAS7475	---	6	



KASG7678

Kit guida aste catenacci SUPERIORE | INFERIORE per serrature triplici | Attacco a baionetta
TOP and BOTTOM deadbolts guide set for triple locks | Bayonet connection

Codice Code	Finitura Finishing		
KASG7678	---	6	

Serie
DM 400-500-600



Serrature a doppia mappa da infilare
Mortice locks with double bitted keys

4100

2 Mandate
Catenaccio antistrappo

FINITURA DI SERIE

- Scatola, Coperchio in acciaio zincato
- Piastra frontale e contropiastra nichelate
- Catenaccio cromato

DOTAZIONE

- 3 chiavi cifrate Art. 53 (a richiesta Art. 53L)
- Bocchette copritoppa in ottone Art. 9 e 10
- Contropiastra in acciaio nichelato Art. 61
- Viti di montaggio

2 Turns
Anti-tamper Bolt

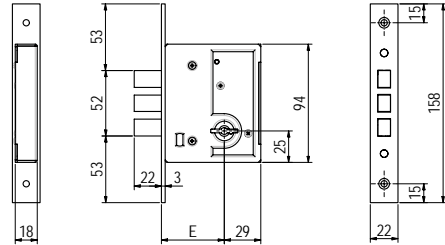
STANDARD FINISHINGS

- Lock case in galvanized steel
- Frontal plate and strike plate in nickel-plated steel
- Chrome-plated bolt

ACCESSORIES

- 3 coded keys Art. 53 (on request Art. 53L)
- Brass key hole escutcheons Art. 9 and 10
- Nickel-plated steel striking plate Art. 61
- Fixing screws

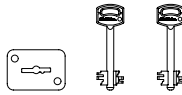
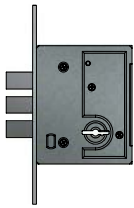
Serie DM 400-500-600



Serrature a doppia mappa da infilare
Morice locks with double bitted keys

4100		2 Mandate Catenaccio antistrappo		2 Turns Anti-tamper Bolt			
Codice Code	Finitura Finishing						
04100 50 3C 00 ZB	---	2	3	22x3x158	50	1	25

CONFEZIONI INDUSTRIALI / INDUSTRIAL PACKING



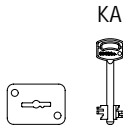
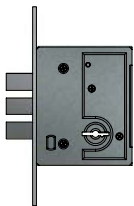
4100 CI

2 Mandate | Catenaccio antistrappo | Confezione industriale
2 Turns | Anti-tamper Bolt | Industrial packing

Codice Code	Finitura Finishing						
04100 50 2C CI ZB	---	2	2	22x3x158	50	12	

Dotazione / Accessories:

- 2 chiavi cifrate in ottone nichelato Art.53 (a richiesta 53/L) / 2 coded keys Art.53 (on request 53/L)
- 1 bocchetta a saldare in acciaio zincato Art.14 / 1 galvanized steel key hole cover to be welded Art.14



4100 CI KA

2 Mandate | Catenaccio antistrappo | Confezione industriale | Chiave uguale KA
2 Turns | Anti-tamper Bolt | Industrial packing | Same key KA

Codice Code	Finitura Finishing						
04100 50 1C CI ZB	---	2	1	22x3x158	50	12	

Dotazione / Accessories:

- 1 chiavi cifrate in ottone nichelato Art.53 (a richiesta 53/L) / 1 coded keys Art.53 (on request 53/L)
- 1 bocchetta a saldare in acciaio zincato Art.14 / 1 galvanized steel key hole cover to be welded Art.14

Serie
DM 400-500-600



Serrature a doppia mappa da infilare
Mortice locks with double bitting keys

4110

2 Mandate, Triplice chiusura
Catenaccio antistrappo

FINITURA DI SERIE

- Scatola, Coperchio in acciaio zincato
- Piastra frontale e contropiastra nichelate
- Catenaccio cromato

DOTAZIONE

- 3 chiavi cifrate Art. 53 (a richiesta Art. 53L)
- Bocchette copritoppa in ottone Art. 9 e 10
- Contropiastra in acciaio nichelato Art. 61
- 2 Boccole filettate M8 Art. 86
- Viti di montaggio
-
- A RICHIESTA :
- KIT ASTE KAS7475
- KIT GUIDA ASTE KASG7678

2 Turns, Triple locking points
Anti-tamper Bolt

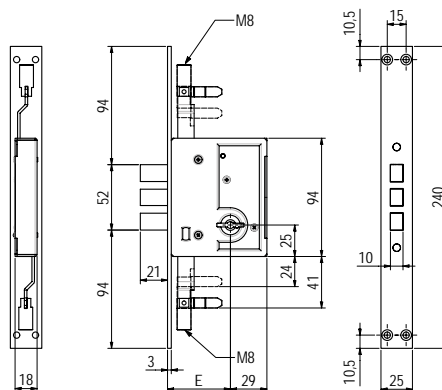
STANDARD FINISHINGS

- Lock case in galvanized steel
- Frontal plate and strike plate in nickel-plated steel
- Chrome-plated bolt

ACCESSORIES

- 3 coded keys Art. 53 (on request Art. 53L)
- Brass key hole escutcheons Art. 9 and 10
- Nickel-plated steel striking plate Art. 61
- 2 M8 threaded adjustable bushing Art. 86
- Fixing screws
-
- ON REQUEST :
- CONNECTING RODS SET ART. KAS7475
- DEADBOLTS GUIDES SET ART. KASG7678

Serie DM 400-500-600



Serrature a doppia mappa da infilare
Morice locks with double bitted keys

4110

2 Mandate, Triplice chiusura | Catenaccio antistrappo

2 Turns, Triple locking points | Anti-tamper Bolt

Codice
Code

Finitura
Finishing



04110 50 3C 00 ZB

2

3

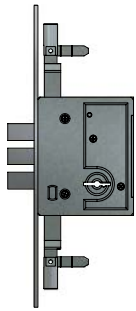
22x3x240

50

1

25

CONFEZIONI INDUSTRIALI / INDUSTRIAL PACKING



4110 CI

2 Mandate, Triplice chiusura | Catenaccio antistrappo | Confezione industriale
2 Turns, Triple locking points | Anti-tamper Bolt | Industrial packing

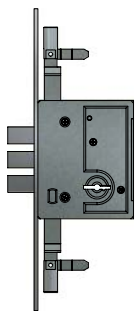
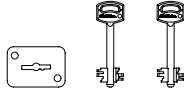
Codice Code
Finitura Finishing



04110 50 2C CI ZB 2 2 22x3x240 50 12

Dotazione / Accessories:

- 2 chiavi cifrate in ottone nichelato Art.53 (a richiesta 53/L) / 2 coded keys Art.53 (on request 53/L)
- 1 bocchetta a saldare in acciaio zincato Art.14 / 1 galvanized steel key hole cover to be welded Art.14



4110 CI KA

2 Mandate, Triplice chiusura | Catenaccio antistrappo | Confezione industriale | Chiave uguale KA
2 Turns, Triple locking points | Anti-tamper Bolt | Industrial packing | Same key KA

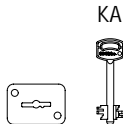
Codice Code
Finitura Finishing



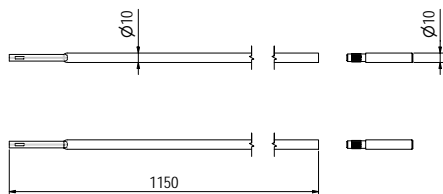
04110 50 1C CI ZB 2 1 22x3x240 50 12

Dotazione / Accessories:

- 1 chiavi cifrate in ottone nichelato Art.53 (a richiesta 53/L) / 1 coded keys Art.53 (on request 53/L)
- 1 bocchetta a saldare in acciaio zincato Art.14 / 1 galvanized steel key hole cover to be welded Art.14



ACCESSORI A RICHIESTA / ACCESSORIES ON REQUEST



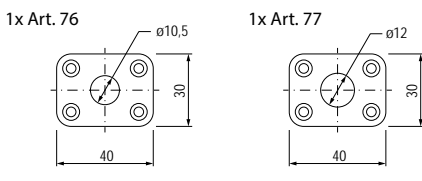
KAS7475

Kit aste di collegamento
Connecting rods kit

Codice Code
Finitura Finishing



KAS7475 6



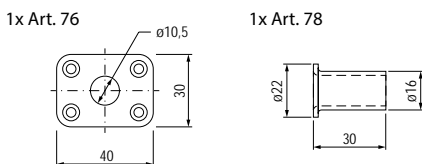
KASG7678

Kit guida aste catenacci SUPERIORE | INFERIORE per serrature triplici | Attacco a baionetta
TOP and BOTTOM deadbolts guide set for triple locks | Bayonet connection

Codice Code
Finitura Finishing



KASG7678 6



Serie DM 400-500-600



Serrature a doppia mappa da infilare
Mortice locks with double bitted keys

450/R

4 Mandate
Catenaccio

4 Turns
Bolt

FINITURA DI SERIE

- Scatola, Coperchio in acciaio zincato
- Piastra frontale e contropiastra nichelate
- Catenaccio cromato

STANDARD FINISHINGS

- Lock case in galvanized steel
- Frontal plate and strike plate in nickel-plated steel
- Chrome-plated bolt

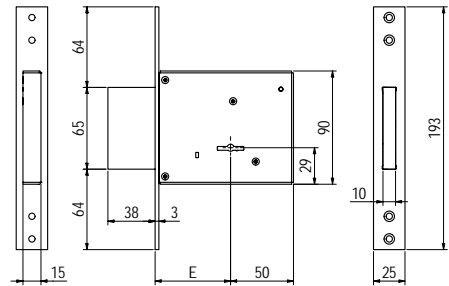
DOTAZIONE

- 3 chiavi cifrate Art. 53 (a richiesta Art. 53L)
- Bocchetta copritoppa in ottone Art. 9 e 10
- Contropiastra in acciaio nichelato Art. 65
- Viti di montaggio

ACCESSORIES

- 3 coded keys Art. 53 (on request Art. 53L)
- Brass key hole escutcheons Art. 9 and 10
- Nickel-plated steel striking plate Art. 65
- Fixing screws

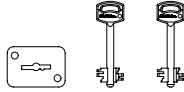
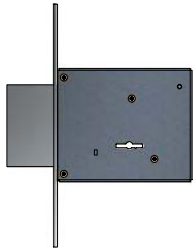
Serie DM 400-500-600



Serrature a doppia mappa da infilare
Morrisse locks with double bitted keys

450/R		4 Mandate Catenaccio		4 Turns Bolt			
Codice Code	Finitura Finishing						
00450 R0 50 3C 00	---				50		
00450 R0 60 3C 00	---	4	3	25x3x193	60	1	20
00450 R0 70 3C 00	---				70		

CONFEZIONI INDUSTRIALI / INDUSTRIAL PACKING



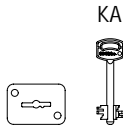
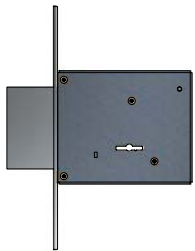
450/R CI

4 Mandate | Catenaccio | Confezione industriale
4 Turns | Bolt | Industrial packing

Codice Code	Finitura Finishing						
00450 R0 50 2C CI	---				50		
00450 R0 60 2C CI	---	4	2	25x3x193	60		15
00450 R0 70 2C CI	---				70		

Dotazione / Accessories:

- 2 chiavi cifrate in ottone nichelato Art.53 (a richiesta 53/L) / 2 coded keys Art.53 (on request 53/L)
- 1 bocchetta a saldare in acciaio zincato Art.14 / 1 galvanized steel key hole cover to be welded Art.14



450/R CI KA

4 Mandate | Catenaccio | Confezione industriale | Chiave uguale KA
4 Turns | Bolt | Industrial packing | Same key KA

Codice Code	Finitura Finishing						
00450 R0 50 1C CI	---				50		
00450 R0 60 1C CI	---	4	1	25x3x193	60		15
00450 R0 70 1C CI	---				70		

Dotazione / Accessories:

- 1 chiavi cifrate in ottone nichelato Art.53 (a richiesta 53/L) / 1 coded keys Art.53 (on request 53/L)
- 1 bocchetta a saldare in acciaio zincato Art.14 / 1 galvanized steel key hole cover to be welded Art.14

Serie
DM 400-500-600



Serrature a doppia mappa da infilare
Mortice locks with double bitted keys

450/3S

4 Mandate, Triplice chiusura
Catenaccio

FINITURA DI SERIE

- Scatola, Coperchio in acciaio zincato
- Piastra frontale e contropiastra nichelate
- Catenaccio cromato

DOTAZIONE

- 3 chiavi cifrate Art. 53 (a richiesta Art. 53L)
- Bocchetta copritoppa in ottone Art. 9 e 10
- Contropiastra in acciaio nichelato Art. 65
- Viti di montaggio
-
- A RICHIESTA :
- KIT ASTE KAS7475
- KIT GUIDA ASTE KASG7678

4 Turns, Triple locking points
Bolt

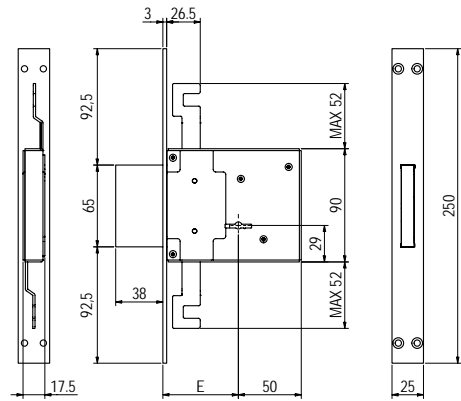
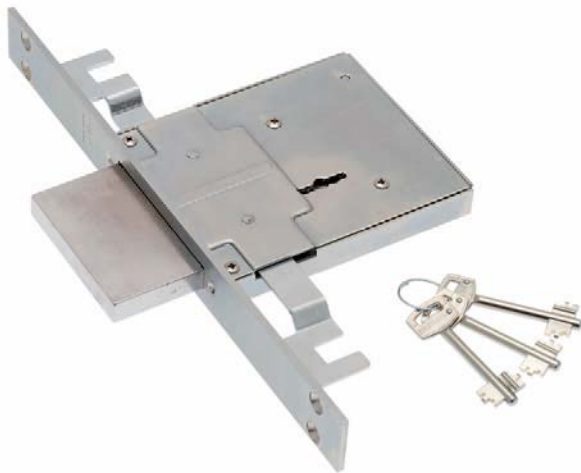
STANDARD FINISHINGS

- Lock case in galvanized steel
- Frontal plate and strike plate in nickel-plated steel
- Chrome-plated bolt

ACCESSORIES

- 3 coded keys Art. 53 (on request Art. 53L)
- Brass key hole escutcheons Art. 9 and 10
- Nickel-plated steel striking plate Art. 65
- Fixing screws
-
- ON REQUEST :
- CONNECTING RODS SET ART. KAS7475
- DEADBOLTS GUIDES SET ART. KASG7678

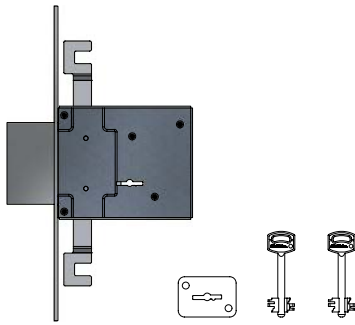
Serie DM 400-500-600



Serrature a doppia mappa da infilare
Morice locks with double bitted keys

450/3S		4 Mandate, Triplice chiusura Catenaccio					
		4 Turns, Triple locking points Bolt					
Codice Code	Finitura Finishing						
00450 3S 60 3C 00	---	4	3	25x3x250	60	1	20
00450 3S 70 3C 00	---				70		

CONFEZIONI INDUSTRIALI / INDUSTRIAL PACKING



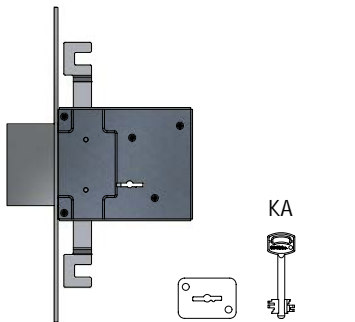
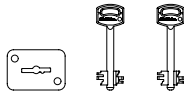
450/3S CI

4 Mandate, Triplice chiusura | Catenaccio | Confezione industriale
4 Turns, Triple locking points | Bolt | Industrial packing

Codice Code	Finitura Finishing						
00450 3S 60 2C CI	---	4	2	25x3x250	60	15	
00450 3S 70 2C CI	---				70		

Dotazione / Accessories:

- 2 chiavi cifrate in ottone nichelato Art.53 (a richiesta 53/L) / 2 coded keys Art.53 (on request 53/L)
- 1 bocchetta a saldare in acciaio zincato Art.14 / 1 galvanized steel key hole cover to be welded Art.14



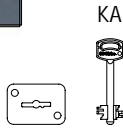
450/3S CI KA

4 Mandate, Triplice chiusura | Catenaccio | Confezione industriale | Chiave uguale KA
4 Turns, Triple locking points | Bolt | Industrial packing | Same key KA

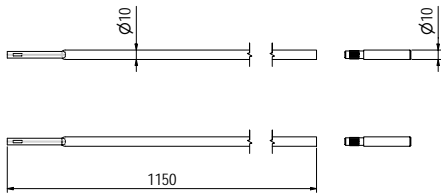
Codice Code	Finitura Finishing						
00450 3S 60 1C CI	---	4	1	25x3x250	60	15	
00450 3S 70 1C CI	---				70		

Dotazione / Accessories:

- 1 chiavi cifrate in ottone nichelato Art.53 (a richiesta 53/L) / 1 coded keys Art.53 (on request 53/L)
- 1 bocchetta a saldare in acciaio zincato Art.14 / 1 galvanized steel key hole cover to be welded Art.14



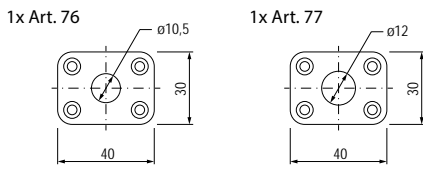
ACCESSORI A RICHIESTA / ACCESSORIES ON REQUEST



KAS7475

Kit aste di collegamento
Connecting rods kit

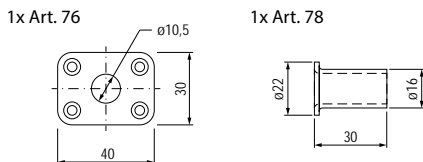
Codice Code	Finitura Finishing						
KAS7475	---						6



KASG7678

Kit guida aste catenacci SUPERIORE | INFERIORE per serrature triplici | Attacco a baionetta
TOP and BOTTOM deadbolts guide set for triple locks | Bayonet connection

Codice Code	Finitura Finishing						
KASG7678	---						6



Serie
DM 400-500-600



Serrature a doppia mappa da infilare
Mortice locks with double bitted keys

450/3M8S

4 Mandate, Triplice chiusura
Catenaccio
Aggancio aste esterne M8

4 Turns, Triple locking points
Bolt
External rods hook-on M8

FINITURA DI SERIE

- Scatola, Coperchio in acciaio zincato
- Piastra frontale e contropietra nichelate
- Catenaccio cromato

STANDARD FINISHINGS

- Lock case in galvanized steel
- Frontal plate and strike plate in nickel-plated steel
- Chrome-plated bolt

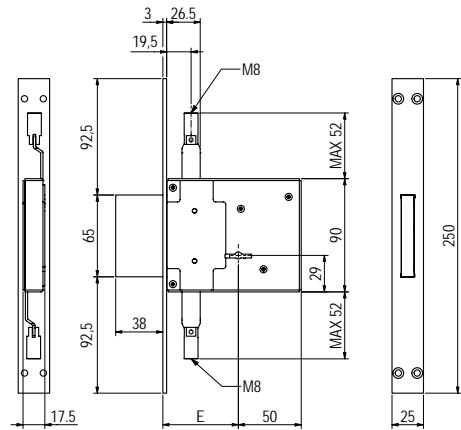
DOTAZIONE

- 3 chiavi cifrate Art. 53 (a richiesta Art. 53L)
- Bocchetta copritoppa in ottone Art. 9 e 10
- Contropietra in acciaio nichelato Art. 65
- Viti di montaggio

ACCESSORIES

- 3 coded keys Art. 53 (on request Art. 53L)
- Brass key hole escutcheons Art. 9 and 10
- Nickel-plated steel striking plate Art. 65
- Fixing screws

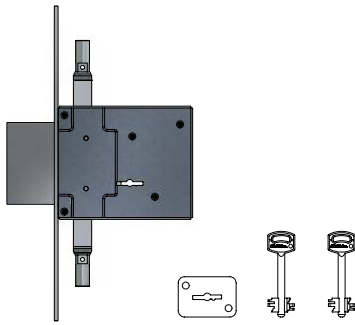
Serie DM 400-500-600



Serrature a doppia mappa da infilare
Morice locks with double bitted keys

450/3M8S		4 Mandate, Triplice chiusura Catenaccio Aggancio aste esterne M8					
		4 Turns, Triple locking points Bolt External rods hook-on M8					
Codice Code	Finitura Finishing						
00450 3M 60 3C 00	---	4	3	25x3x250	60	1	20
00450 3M 70 3C 00	---				70		

CONFEZIONI INDUSTRIALI / INDUSTRIAL PACKING



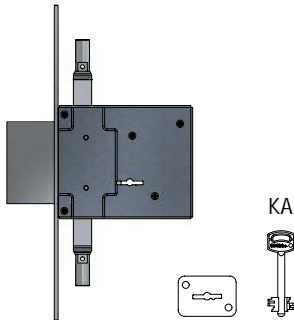
450/3M8S CI

4 Mandate, Triplice chiusura | Catenaccio | Aggancio aste esterne M8 | Confezione industriale
4 Turns, Triple locking points | Bolt | External rods hook-on M8 | Industrial packing

Codice Code	Finitura Finishing					
00450 3M 60 2C CI	---	4	2	25x3x250	60	15
00450 3M 70 2C CI	---				70	

Dotazione / Accessories:

- 2 chiavi cifrate in ottone nichelato Art.53 (a richiesta 53/L) / 2 coded keys Art.53 (on request 53/L)
- 1 bocchetta a saldare in acciaio zincato Art.14 / 1 galvanized steel key hole cover to be welded Art.14



450/3M8S CI KA

4 Mandate, Triplice chiusura | Catenaccio | Aggancio aste esterne M8 | Confezione industriale | Chiave uguale KA
4 Turns, Triple locking points | Bolt | External rods hook-on M8 | Industrial packing | Same key KA

Codice Code	Finitura Finishing					
00450 3M 60 1C CI	---	4	1	25x3x250	60	15
00450 3M 70 1C CI	---				70	

Dotazione / Accessories:

- 1 chiavi cifrate in ottone nichelato Art.53 (a richiesta 53/L) / 1 coded keys Art.53 (on request 53/L)
- 1 bocchetta a saldare in acciaio zincato Art.14 / 1 galvanized steel key hole cover to be welded Art.14

Serie
DM 400-500-600



Serrature a doppia mappa da infilare
Mortice locks with double bitted keys

460/R

4 Mandate
Catenaccio antistrappo

FINITURA DI SERIE

- Scatola, Coperchio in acciaio zincato
- Piastra frontale e contropiastra nichelate
- Catenaccio cromato

DOTAZIONE

- 3 chiavi cifrate Art. 53 (a richiesta Art. 53L)
- Bocchetta copritoppa in ottone Art. 9 e 10
- Contropiastra in acciaio nichelato Art. 65
- Viti di montaggio

4 Turns
Anti-tamper Bolt

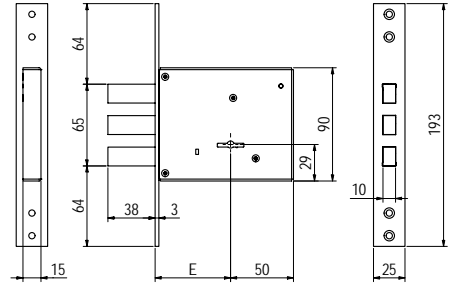
STANDARD FINISHINGS

- Lock case in galvanized steel
- Frontal plate and strike plate in nickel-plated steel
- Chrome-plated bolt

ACCESSORIES

- 3 coded keys Art. 53 (on request Art. 53L)
- Brass key hole escutcheons Art. 9 and 10
- Nickel-plated steel striking plate Art. 65
- Fixing screws

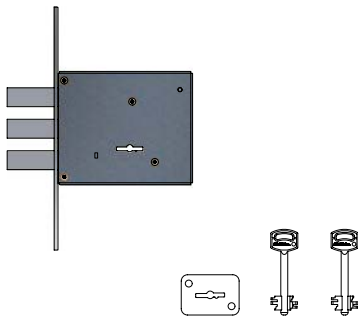
Serie DM 400-500-600



Serrature a doppia mappa da infilare
Morrisse locks with double bitted keys

460/R		4 Mandate Catenaccio antistrappo		4 Turns Anti-tamper Bolt			
Codice Code	Finitura Finishing						
00460 R0 60 3C 00	---	4	3	25x3x193	60	1	20
00460 R0 70 3C 00	---				70		

CONFEZIONI INDUSTRIALI / INDUSTRIAL PACKING



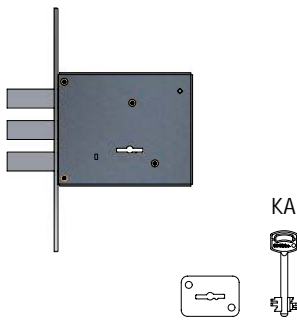
460/R CI

4 Mandate | Catenaccio antistrappo | Confezione industriale
4 Turns | Anti-tamper Bolt | Industrial packing

Codice Code	Finitura Finishing					
00460 R0 60 2C CI	---	4	2	25x3x193	60	15
00460 R0 70 2C CI	---				70	

Dotazione / Accessories:

- 2 chiavi cifrate in ottone nichelato Art.53 (a richiesta 53/L) / 2 coded keys Art.53 (on request 53/L)
- 1 bocchetta a saldare in acciaio zincato Art.14 / 1 galvanized steel key hole cover to be welded Art.14



460/R CI KA

4 Mandate | Catenaccio antistrappo | Confezione industriale | Chiave uguale KA
4 Turns | Anti-tamper Bolt | Industrial packing | Same key KA

Codice Code	Finitura Finishing					
00460 R0 60 1C CI	---	4	1	25x3x193	60	15
00460 R0 70 1C CI	---				70	

Dotazione / Accessories:

- 1 chiavi cifrate in ottone nichelato Art.53 (a richiesta 53/L) / 1 coded keys Art.53 (on request 53/L)
- 1 bocchetta a saldare in acciaio zincato Art.14 / 1 galvanized steel key hole cover to be welded Art.14

Serie
DM 400-500-600



Serrature a doppia mappa da infilare
Mortice locks with double bitting keys

460/3S

4 Mandate, Triplice chiusura
Catenaccio antistrappo

FINITURA DI SERIE

- Scatola, Coperchio in acciaio zincato
- Piastra frontale e contropiastra nichelate
- Catenaccio cromato

DOTAZIONE

- 3 chiavi cifrate Art. 53 (a richiesta Art. 53L)
- Bocchetta copritoppa in ottone Art. 9 e 10
- Contropiastra in acciaio nichelato Art. 65
- Viti di montaggio

A RICHIESTA :

- KIT ASTE KAS7475
- KIT GUIDA ASTE KASG7678

4 Turns, Triple locking points
Anti-tamper Bolt

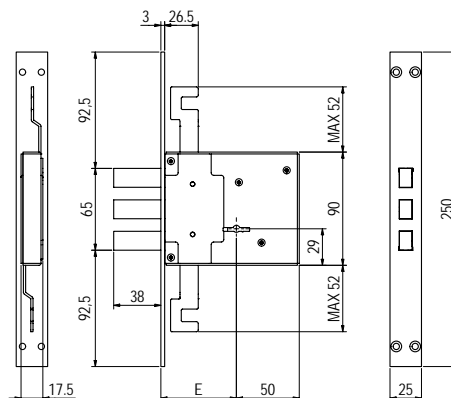
STANDARD FINISHINGS

- Lock case in galvanized steel
- Frontal plate and strike plate in nickel-plated steel
- Chrome-plated bolt

ACCESSORIES

- 3 coded keys Art. 53 (on request Art. 53L)
- Brass key hole escutcheons Art. 9 and 10
- Nickel-plated steel striking plate Art. 65
- Fixing screws
- ON REQUEST :
- CONNECTING RODS SET ART. KAS7475
- DEADBOLTS GUIDES SET ART. KASG7678

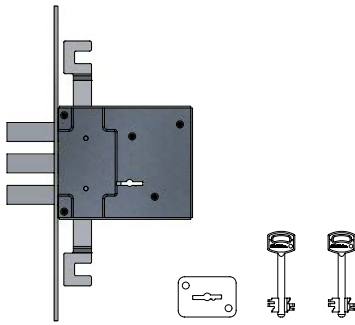
Serie DM 400-500-600



Serrature a doppia mappa da infilare
Morcise locks with double bitted keys

460/3S		4 Mandate, Triplice chiusura Catenaccio antistrappo					
		4 Turns, Triple locking points Anti-tamper Bolt					
Codice Code	Finitura Finishing						
00460 3S 60 3C 00	---	4	3	25x3x250	60	1	20
00460 3S 70 3C 00	---				70		

CONFEZIONI INDUSTRIALI / INDUSTRIAL PACKING



460/3S CI

4 Mandate, Triplice chiusura | Catenaccio antistrappo | Confezione industriale
4 Turns, Triple locking points | Anti-tamper Bolt | Industrial packing

Codice Code	Finitura Finishing						
00460 3S 60 2C CI	---	4	2	25x3x250	60	15	
00460 3S 70 2C CI	---				70		

Dotazione / Accessories:

- 2 chiavi cifrate in ottone nichelato Art.53 (a richiesta 53/L) / 2 coded keys Art.53 (on request 53/L)
- 1 bocchetta a saldare in acciaio zincato Art.14 / 1 galvanized steel key hole cover to be welded Art.14

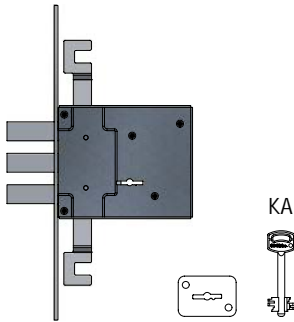
460/3S CI KA

4 Mandate, Triplice chiusura | Catenaccio antistrappo | Confezione industriale | Chiave uguale KA
4 Turns, Triple locking points | Anti-tamper Bolt | Industrial packing | Same key KA

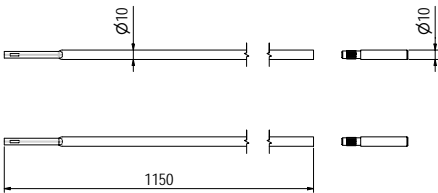
Codice Code	Finitura Finishing						
00460 3S 60 1C CI	---	4	1	25x3x250	60	15	
00460 3S 70 1C CI	---				70		

Dotazione / Accessories:

- 1 chiavi cifrate in ottone nichelato Art.53 (a richiesta 53/L) / 1 coded keys Art.53 (on request 53/L)
- 1 bocchetta a saldare in acciaio zincato Art.14 / 1 galvanized steel key hole cover to be welded Art.14



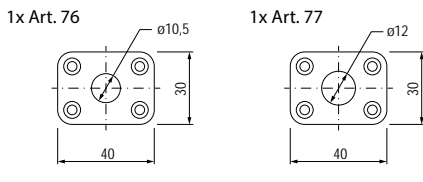
ACCESSORI A RICHIESTA / ACCESSORIES ON REQUEST



KAS7475

Kit aste di collegamento
Connecting rods kit

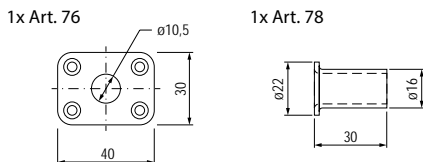
Codice Code	Finitura Finishing		
KAS7475	---	6	



KASG7678

Kit guida aste catenacci SUPERIORE | INFERIORE per serrature triplici | Attacco a baionetta
TOP and BOTTOM deadbolts guide set for triple locks | Bayonet connection

Codice Code	Finitura Finishing		
KASG7678	---	6	



Serie
DM 400-500-600



Serrature a doppia mappa da infilare
Mortice locks with double bitted keys

460/3M8S

4 Mandate, Triplice chiusura
Catenaccio antistrappo
Aggancio aste esterne M8

4 Turns, Triple locking points
Anti-tamper Bolt
External rods hook-on M8

FINITURA DI SERIE

- Scatola, Coperchio in acciaio zincato
- Piastra frontale e contropietra nichelate
- Catenaccio cromato

STANDARD FINISHINGS

- Lock case in galvanized steel
- Frontal plate and strike plate in nickel-plated steel
- Chrome-plated bolt

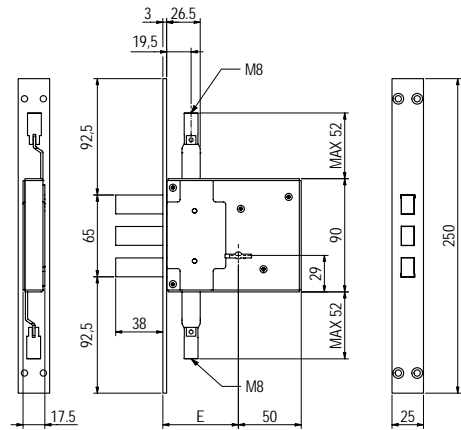
DOTAZIONE

- 3 chiavi cifrate Art. 53 (a richiesta Art. 53L)
- Bocchetta copritoppa in ottone Art. 9 e 10
- Contropietra in acciaio nichelato Art. 65
- Viti di montaggio

ACCESSORIES

- 3 coded keys Art. 53 (on request Art. 53L)
- Brass key hole escutcheons Art. 9 and 10
- Nickel-plated steel striking plate Art. 65
- Fixing screws

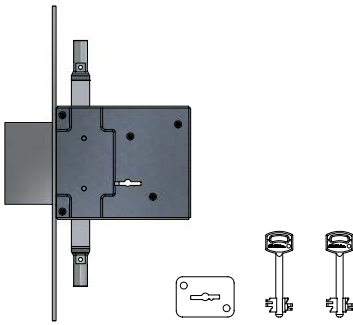
Serie DM 400-500-600



Serrature a doppia mappa da infilare
Morice locks with double bit keys

460/3M8S		4 Mandate, Triplice chiusura Catenaccio antistrappo Aggancio aste esterne M8					
		4 Turns, Triple locking points Anti-tamper Bolt External rods hook-on M8					
Codice Code	Finitura Finishing						
00460 3M 60 3C 00	---	4	3	25x3x250	60	1	20
00460 3M 70 3C 00	---				70		

CONFEZIONI INDUSTRIALI / INDUSTRIAL PACKING



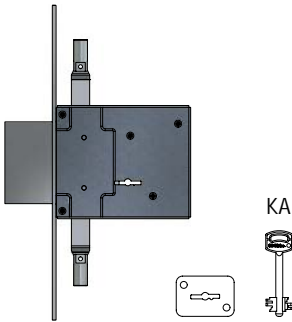
460/3M8S CI

4 Mandate, Triplice chiusura | Catenaccio antistrappo | Aggancio aste esterne M8 | Confezione industriale
4 Turns, Triple locking points | Anti-tamper Bolt | External rods hook-on M8 | Industrial packing

Codice Code	Finitura Finishing						
00460 3M 60 2C CI	---	4	2	25x3x250	60	15	
00460 3M 70 2C CI	---				70		

Dotazione / Accessories:

- 1 chiavi cifrate in ottone nichelato Art.53 (a richiesta 53/L) / 1 coded keys Art.53 (on request 53/L)
- 1 bocchetta a saldare in acciaio zincato Art.14 / 1 galvanized steel key hole cover to be welded Art.14



460/3M8S CI KA

4 Mandate, Triplice chiusura | Catenaccio antistrappo | Aggancio aste esterne M8 | Confezione industriale | Chiave uguale KA
4 Turns, Triple locking points | Anti-tamper Bolt | External rods hook-on M8 | Industrial packing | Same key KA

Codice Code	Finitura Finishing						
00460 3M 60 1C CI	---	4	1	25x3x250	60	15	
00460 3M 70 1C CI	---				70		

Dotazione / Accessories:

- 1 chiavi cifrate in ottone nichelato Art.53 (a richiesta 53/L) / 1 coded keys Art.53 (on request 53/L)
- 1 bocchetta a saldare in acciaio zincato Art.14 / 1 galvanized steel key hole cover to be welded Art.14

Serie
DM 400-500-600



Serrature a doppia mappa da infilare
Mortice locks with double bitted keys

500/90

2 Mandate
Catenaccio e Scrocco

2 Turns
Bolt and Latch

FINITURA DI SERIE

- Scatola, Coperchio in acciaio zincato
- Piastra frontale e contropiastra nichelate
- Catenaccio cromato

STANDARD FINISHINGS

- Lock case in galvanized steel
- Frontal plate and strike plate in nickel-plated steel
- Chrome-plated bolt

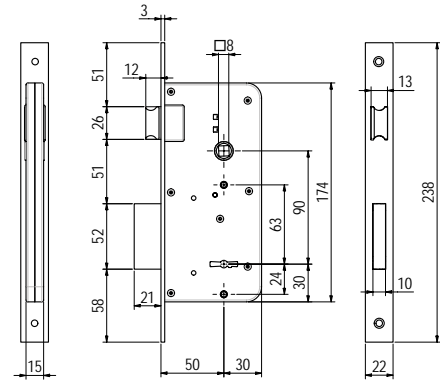
DOTAZIONE

- 3 chiavi cifrate Art. 53 (a richiesta Art. 53L)
- Bocchetta copritoppa in ottone Art. 9 e 10
- Contropiastra in acciaio nichelato Art. 62
- Viti di montaggio

ACCESSORIES

- 3 coded keys Art. 53 (on request Art. 53L)
- Brass key hole escutcheons Art. 9 and 10
- Nickel-plated steel striking plate Art. 62
- Fixing screws

Serie DM 400-500-600



Serrature a doppia mappa da infilare
Morice locks with double bitted keys

500/90		2 Mandate Catenaccio e Scrocco						
		2 Turns Bolt and Latch						
Codice Code	Finitura Finishing							
00500 90 40 3C 00	---						40	
00500 90 50 3C 00	---	2	3	22x3x238	90		50	1 25
00500 90 60 3C 00	---						60	

510/90

2 Mandate
Catenaccio antistrappo e Scrocco

FINITURA DI SERIE

- Scatola, Coperchio in acciaio zincato
- Piastra frontale e contropiastra nichelate
- Catenaccio cromato

DOTAZIONE

- 3 chiavi cifrate Art. 53 (a richiesta Art. 53L)
- Bocchetta copritoppa in ottone Art. 9 e 10
- Contropiastra in acciaio nichelato Art. 62
- Viti di montaggio

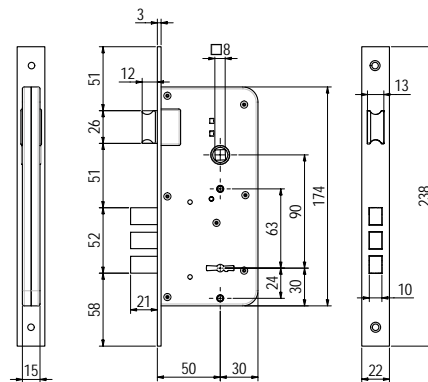
2 Turns
Anti-tamper Bolt and Latch

STANDARD FINISHINGS

- Lock case in galvanized steel
- Frontal plate and strike plate in nickel-plated steel
- Chrome-plated bolt

ACCESSORIES

- 3 coded keys Art. 53 (on request Art. 53L)
- Brass key hole escutcheons Art. 9 and 10
- Nickel-plated steel striking plate Art. 62
- Fixing screws



Serie
DM 400-500-600



510/90		2 Mandate Catenaccio antistrappo e Scrocco						
		<i>2 Turns Anti-tamper Bolt and Latch</i>						
Codice Code	Finitura Finishing							
00510 90 50 3C 00	---	2	3	22x3x238	90	50	1	25

Serrature a doppia mappa da infilare
Mortice locks with double bitting keys

520/3

2 Mandate, Triplice chiusura
Catenaccio e Scrocco

FINITURA DI SERIE

- Scatola, Coperchio in acciaio zincato
- Piastra frontale e contropiastra nichelate
- Catenaccio cromato

DOTAZIONE

- 3 chiavi cifrate Art. 53 (a richiesta Art. 53L)
- Bocchetta copritoppa in ottone Art. 9 e 10
- Contropiastra in acciaio nichelato Art. 66
- Viti di montaggio
- 2 piastrine guida catenacciolo Art. 76
- Contropiastrina catenacciolo superiore Art. 77
- Pozzetto a pavimento Art. 78
-
- KIT ASTE KAS7475 A RICHIESTA

2 Turns, Triple locking points
Bolt and Latch

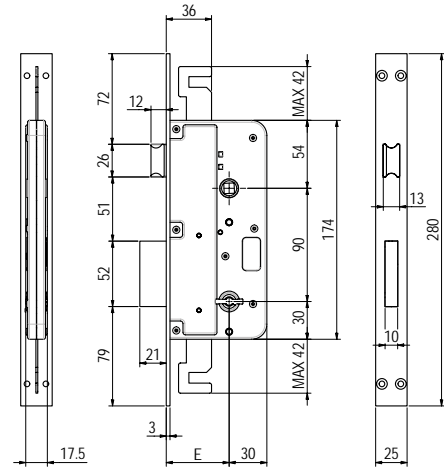
STANDARD FINISHINGS

- Lock case in galvanized steel
- Frontal plate and strike plate in nickel-plated steel
- Chrome-plated bolt

ACCESSORIES

- 3 coded keys Art. 53 (on request Art. 53L)
- Brass key hole escutcheons Art. 9 and 10
- Nickel-plated steel striking plate Art. 66
- Fixing screws
- 2 guide plate for rod Art. 76
- Strike plate for top rod Art. 77
- Socket for door bolt Art. 78
-
- CONNECTING RODS SET ART. KAS7475 ON REQUEST

Serie DM 400-500-600

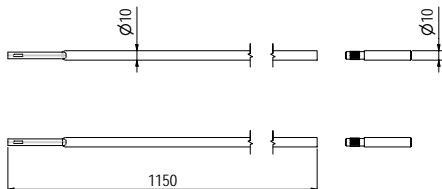


Serrature a doppia mappa da infilare
Morris locks with double bitted keys

520/3		2 Mandate, Triplice chiusura Catenaccio e Scrocco						
		2 Turns, Triple locking points Bolt and Latch						
Codice Code	Finitura Finishing							
00520 30 45 3C 00	---							
00520 30 50 3C 00	---	2	3	25x3x280	90	45	1	14
00520 30 60 3C 00	---					60		

ACCESSORI A RICHIESTA / ACCESSORIES ON REQUEST

KAS7475		Kit aste di collegamento	
		Connecting rods kit	
Codice Code	Finitura Finishing		
KAS7475	---		
			6



530/3

2 Mandate, Triplice chiusura
Catenaccio antistrappo e Scrocco

FINITURA DI SERIE

- Scatola, Coperchio in acciaio zincato
- Piastra frontale e contropiastra nichelate
- Catenaccio cromato

DOTAZIONE

- 3 chiavi cifrate Art. 53 (a richiesta Art. 53L)
- Bocchetta copritoppa in ottone Art. 9 e 10
- Contropiastra in acciaio nichelato Art. 66
- Viti di montaggio
- 2 piastrine guida catenacciolo Art. 76
- Contropiastrina catenacciolo superiore Art. 77
- Pozzetto a pavimento Art. 78
- KIT ASTE KAS7475 A RICHIESTA

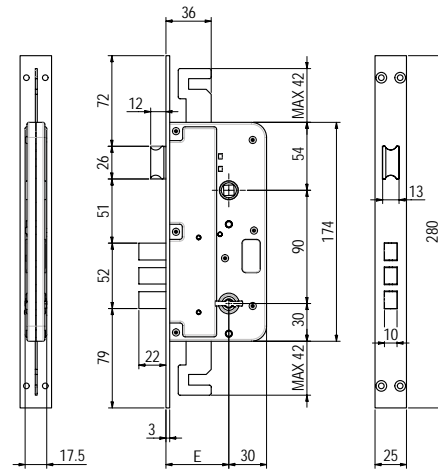
2 Turns, Triple locking points
Anti-tamper Bolt and Latch

STANDARD FINISHINGS

- Lock case in galvanized steel
- Frontal plate and strike plate in nickel-plated steel
- Chrome-plated bolt

ACCESSORIES

- 3 coded keys Art. 53 (on request Art. 53L)
- Brass key hole escutcheons Art. 9 and 10
- Nickel-plated steel striking plate Art. 66
- Fixing screws
- 2 guide plate for rod Art. 76
- Strike plate for top rod Art. 77
- Socket for door bolt Art. 78
- CONNECTING RODS SET ART. KAS7475 ON REQUEST



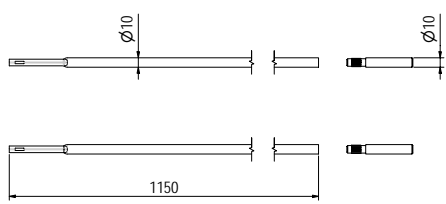
Serie DM 400-500-600



530/3		2 Mandate, Triplice chiusura Catenaccio antistrappo e Scrocco 2 Turns, Triple locking points Anti-tamper Bolt and Latch						
Codice Code	Finitura Finishing							
00530 30 50 3C 00	---	2	3	25x3x280	90	50	1	14

Serrature a doppia mappa da infilare
Mortice locks with double bitting keys

ACCESSORI A RICHIESTA / ACCESSORIES ON REQUEST



KAS7475		Kit aste di collegamento Connecting rods kit			
Codice Code	Finitura Finishing				
KAS7475	---	6			

610/2

4 Mandate
Catenaccio e Scrocco

FINITURA DI SERIE

- Scatola, Coperchio in acciaio zincato
- Piastra frontale e contropiastra nichelate
- Catenaccio cromato

DOTAZIONE

- 3 chiavi cifrate Art. 53 (a richiesta Art. 53L)
- Bocchette copritoppa in ottone Art. 9 e 10
- Contropiastra in acciaio nichelato Art. 66
- Viti di montaggio

4 Turns
Bolt and Latch

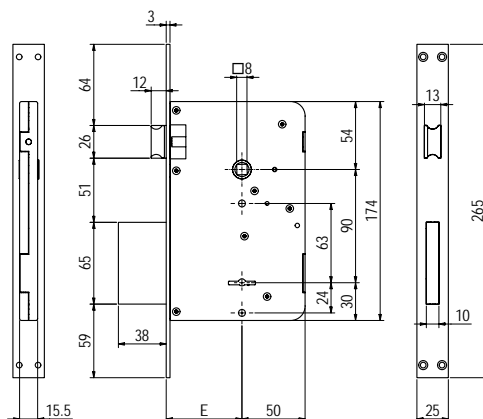
STANDARD FINISHINGS

- Lock case in galvanized steel
- Frontal plate and strike plate in nickel-plated steel
- Chrome-plated bolt

ACCESSORIES

- 3 coded keys Art. 53 (on request Art. 53L)
- Brass key hole escutcheons Art. 9 and 10
- Nickel-plated steel striking plate Art. 66
- Fixing screws

Serie DM 400-500-600



Serrature a doppia mappa da infilare
Morrisse locks with double bitted keys

610/2		4 Mandate Catenaccio e Scrocco							
		4 Turns Bolt and Latch							
Codice Code	Finitura Finishing								
00610 20 50 3C 00	---						50		
00610 20 60 3C 00	---	4	3	25x3x265	90		60	1	14
00610 20 70 3C 00	---						70		

610Y

3 Mandate
Azionamento a cilindro
Catenaccio e Scrocco

FINITURA DI SERIE

- Scatola, Coperchio in acciaio zincato
- Piastra frontale e contropiastra nichelate
- Catenaccio cromato

DOTAZIONE

- Coppia Bocchette foro cilindro in ottone Art.10Y
- Contropiastra in acciaio nichelato Art. 66
- Viti di montaggio
- CILINDRO ESCLUSO

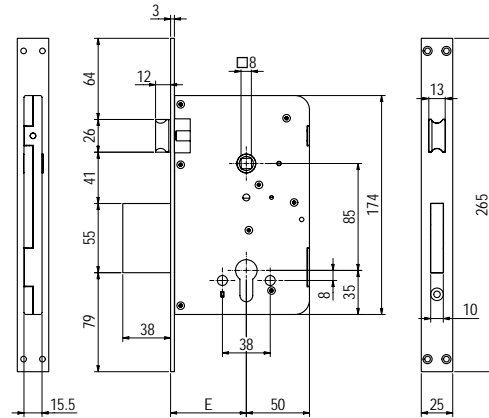
3 Turns
Cylinder movement
Bolt and Latch

STANDARD FINISHINGS

- Lock case in galvanized steel
- Frontal plate and strike plate in nickel-plated steel
- Chrome-plated bolt

ACCESSORIES

- Pair of Brass cylinder hole escutcheons Art. 10Y
- Nickel-plated steel striking plate Art. 66
- Fixing screws
- CYLINDER NOT INCLUDED



Serie
DM 400-500-600



610 Y		3 Mandate Azionamento a cilindro Catenaccio e Scrocco					
Codice Code	Finitura Finishing	3 Turns Cylinder movement Bolt and Latch					
00610 Y 30 60	---	3	25x3x265	85	60	1	14
00610 Y 30 70	---				70		

Serrature a doppia mappa da infilare
Mortice locks with double bitting keys

600/3

4 Mandate, Triplice chiusura
Catenaccio e Scrocco
Frontale serratura 25x3x265

4 Turns, Triple locking points
Bolt and Latch
Frontal Plate 25x3x265

FINITURA DI SERIE

- Scatola, Coperchio in acciaio zincato
- Piastra frontale e contropietra nichelate
- Catenaccio cromato

STANDARD FINISHINGS

- Lock case in galvanized steel
- Frontal plate and strike plate in nickel-plated steel
- Chrome-plated bolt

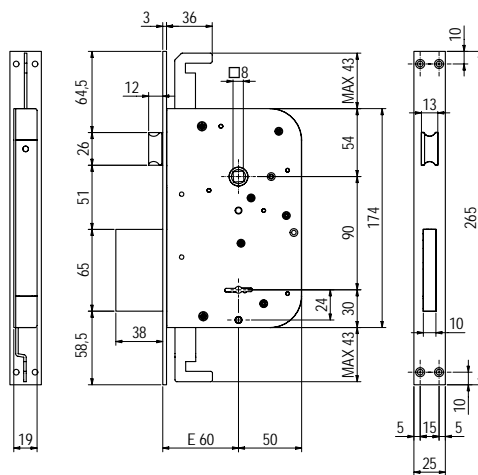
DOTAZIONE

- 3 chiavi cifrate Art. 53 (a richiesta Art. 53L)
- Bocchette copritoppa in ottone Art. 9 e 10
- Contropiastra in acciaio nichelato Art. 66
- Viti di montaggio
- 2 piastrine guida catenacciolo Art. 76
- Contropiastrina catenacciolo superiore Art. 77
- Pozzetto a pavimento Art. 78
- KIT ASTE KAS7475 A RICHIESTA

ACCESSORIES

- 3 coded keys Art. 53 (on request Art. 53L)
- Brass key hole escutcheons Art. 9 and 10
- Nickel-plated steel striking plate Art. 66
- Fixing screws
- 2 guide plate for rod Art. 76
- Strike plate for top rod Art. 77
- Socket for door bolt Art. 78
- CONNECTING RODS SET ART. KAS7475 ON REQUEST

Serie DM 400-500-600



600/3

4 Mandate, Triplice chiusura | Catenaccio e Scrocco | Frontale serratura 25x3x265

4 Turns, Triple locking points | Bolt and Latch | Frontal Plate 25x3x265

Codice
Code

Finitura
Finishing



00600 30 60 3C 00

4

3

25x3x265

90

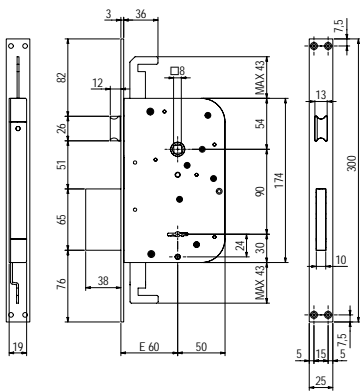
60

1

14

Serrature a doppia mappa da infilare
Mortice locks with double bit keys

VERSIONI SPECIALI / SPECIAL TYPE

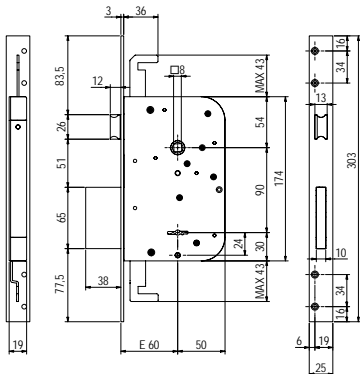


600/3 S

4 Mandate, Triplice chiusura | Catenaccio e Scrocco | Frontale serratura 25x3x300

4 Turns, Triple locking points | Bolt and Latch | Frontal Plate 25x3x300

Codice Code	Finitura Finishing							
00600 3S 60 3C 00	---	4	3	25x3x300	90	60	1	14

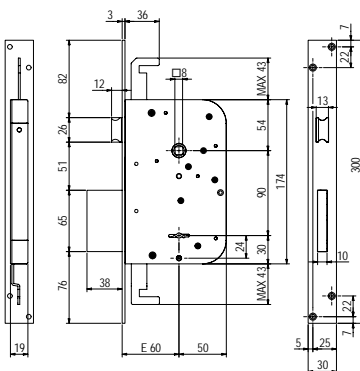


600/3 SL

4 Mandate, Triplice chiusura | Catenaccio e Scrocco | Frontale serratura 25x3x303

4 Turns, Triple locking points | Bolt and Latch | Frontal Plate 25x3x303

Codice Code	Finitura Finishing							
00600 3L 60 3C 00	---	4	3	25x3x303	90	60	1	14



600/3 SP

4 Mandate, Triplice chiusura | Catenaccio e Scrocco | Frontale serratura 30x3x300

4 Turns, Triple locking points | Bolt and Latch | Frontal Plate 30x3x300

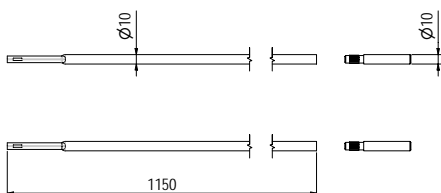
Codice Code	Finitura Finishing							
00600 3P 60 3C 00	---	4	3	30x3x300	90	60	1	14

Serie
DM 400-500-600



Serrature a doppia mappa da infilare
Mortice locks with double bitted keys

ACCESSORI A RICHIESTA / ACCESSORIES ON REQUEST



KAS7475

Kit aste di collegamento

Connecting rods kit

Codice Code	Finitura Finishing		
KAS7475	---	6	

600Y

3 Mandate, Triplice chiusura
Azionamento a cilindro
Catenaccio e Scrocco
Frontale serratura 25x3x265

3 Turns, Triple locking points
Cylinder movement
Frontal Plate 25x3x265

FINITURA DI SERIE

- Scatola, Coperchio in acciaio zincato
- Piastra frontale e contropiastra nichelate
- Catenaccio cromato

DOTAZIONE

- Coppia Bocchette foro cilindro in ottone Art.10Y
- Contropiastra in acciaio nichelato Art. 66
- Viti di montaggio
- 2 piastrine guida catenacciolo Art. 76
- Contropiastrina catenacciolo superiore Art. 77
- Pozzetto a pavimento Art. 78
- KIT ASTE KAS7475 A RICHIESTA
- CILINDRO ESCLUSO

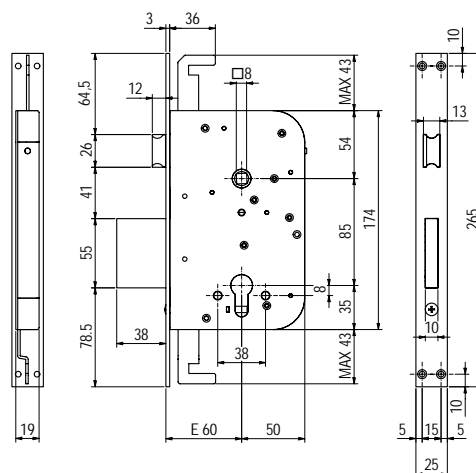
STANDARD FINISHINGS

- Lock case in galvanized steel
- Frontal plate and strike plate in nickel-plated steel
- Chrome-plated bolt

ACCESSORIES

- Pair of Brass cylinder hole escutcheons Art. 10Y
- Nickel-plated steel striking plate Art. 66
- Fixing screws
- 2 guide plate for rod Art. 76
- Strike plate for top rod Art. 77
- Socket for door bolt Art. 78
- RODS KIT KAS7475 ON REQUEST
- CYLINDER NOT INCLUDED

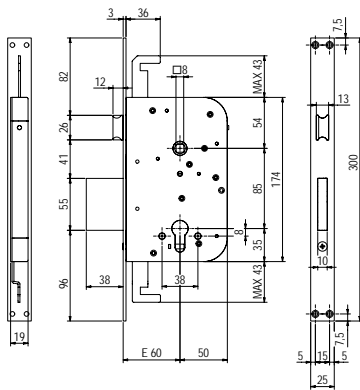
Serie DM 400-500-600



Serrature a doppia mappa da infilare
Mortice locks with double bitting keys

600 Y		3 Mandate, Triplice chiusura Azionamento a cilindro Catenaccio e Scrocco Frontale serratura 25x3x265					
		3 Turns, Triple locking points Cylinder movement Frontal Plate 25x3x265					
Codice Code	Finitura Finishing						
00600 Y 30 60	---	3	25x3x265	85	60	1	14

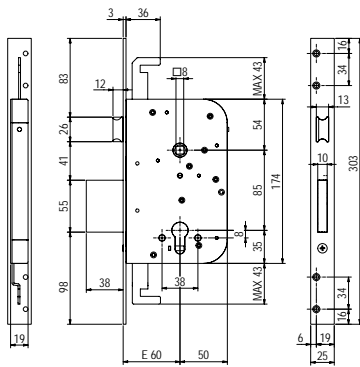
VERSIONI SPECIALI / SPECIAL TYPE



600 YS

3 Mandate, Triplice chiusura | Azionamento a cilindro | Catenaccio e Scrocco | Frontale serratura 25x3x300
3 Turns, Triple locking points | Cylinder movement | Frontal Plate 25x3x300

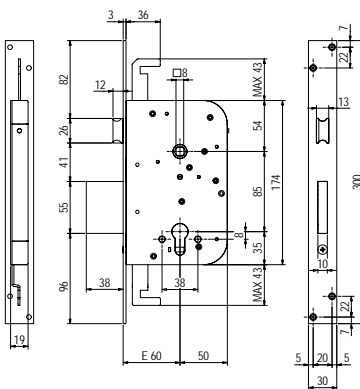
Codice Code	Finitura Finishing						
00600 Y 3S 60	---	3	25x3x300	85	60	1	14



600 YL

3 Mandate, Triplice chiusura | Azionamento a cilindro | Catenaccio e Scrocco | Frontale serratura 25x3x303
3 Turns, Triple locking points | Cylinder movement | Frontal Plate 25x3x303

Codice Code	Finitura Finishing						
00600 Y 3L 60	---	3	25x3x303	85	60	1	14



600 YP

3 Mandate, Triplice chiusura | Azionamento a cilindro | Catenaccio e Scrocco | Frontale serratura 30x3x300
3 Turns, Triple locking points | Cylinder movement | Frontal Plate 30x3x300

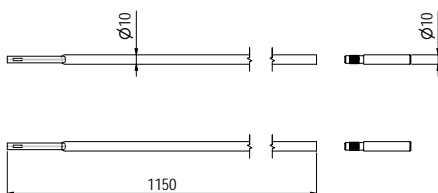
Codice Code	Finitura Finishing						
00600 Y 3P 60	---	3	30x3x300	85	60	1	14

Serie
DM 400-500-600



Serrature a doppia mappa da infilare
Mortice locks with double bitting keys

ACCESSORI A RICHIESTA / ACCESSORIES ON REQUEST



KAS7475

Kit aste di collegamento
Connecting rods kit

Codice Code	Finitura Finishing						
KAS7475	---						6

454

4 Mandate
Catenaccio a pioli

FINITURA DI SERIE

- Scatola, Coperchio in acciaio zincato
- Piastra frontale e contropiastra nichelate
- Catenaccio cromato

DOTAZIONE

- 3 chiavi cifrate Art. 53 (a richiesta Art. 53L)
- Bocchette copritoppa in ottone Art. 9 e 10
- Contropiastra in acciaio nichelato Art. 68
- Viti di montaggio

4 Turns
Multi-Bolt

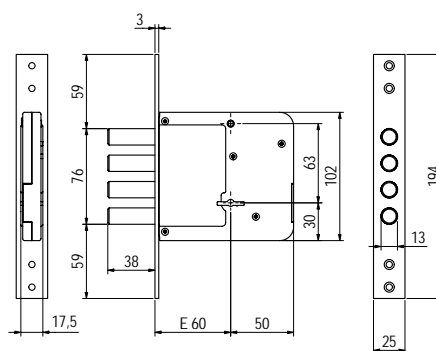
STANDARD FINISHINGS

- Lock case in galvanized steel
- Frontal plate and strike plate in nickel-plated steel
- Chrome-plated bolt

ACCESSORIES

- 3 coded keys Art. 53 (on request Art. 53L)
- Brass key hole escutcheons Art. 9 and 10
- Nickel-plated steel striking plate Art. 68
- Fixing screws

Serie DM 400-500-600



Serrature a doppia mappa da infilare
Mortice locks with double bit keys

454		4 Mandate Catenaccio a pioli		4 Turns Multi-Bolt			
Codice Code	Finitura Finishing						
00454 00 60 3C 00	---	4	3	25x3x194	60	1	20

654/2

4 Mandate
Catenaccio a pioli

FINITURA DI SERIE

- Scatola, Coperchio in acciaio zincato
- Piastra frontale e contropiastra nichelate
- Catenaccio cromato

DOTAZIONE

- 3 chiavi cifrate Art. 53 (a richiesta Art. 53L)
- Bocchette copritoppa in ottone Art. 9 e 10
- Contropiastra in acciaio nichelato Art. 68
- Viti di montaggio

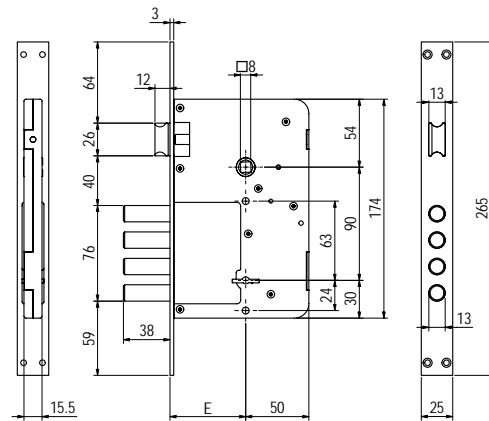
4 Turns
Multi-Bolt

STANDARD FINISHINGS

- Lock case in galvanized steel
- Frontal plate and strike plate in nickel-plated steel
- Chrome-plated bolt

ACCESSORIES

- 3 coded keys Art. 53 (on request Art. 53L)
- Brass key hole escutcheons Art. 9 and 10
- Nickel-plated steel striking plate Art. 68
- Fixing screws



Serie DM 400-500-600



654/2		4 Mandate Catenaccio a pioli						
		4 Turns Multi-Bolt						
Codice Code	Finitura Finishing							
00654 00 60 3C 00	---	4	3	25x3x265	90	60	1	14

Serrature a doppia mappa da infilare
Mortice locks with double bitting keys

634/3

4 Mandate, Triplice chiusura
Catenaccio a pioli e Scrocco
Frontale serratura 25x3x265

4 Turns, Triple locking points
Multi-Bolt and Latch
Frontal Plate 25x3x265

FINITURA DI SERIE

- Scatola, Coperchio in acciaio zincato
- Piastra frontale e contropietra nichelate
- Catenaccio cromato

STANDARD FINISHINGS

- Lock case in galvanized steel
- Frontal plate and strike plate in nickel-plated steel
- Chrome-plated bolt

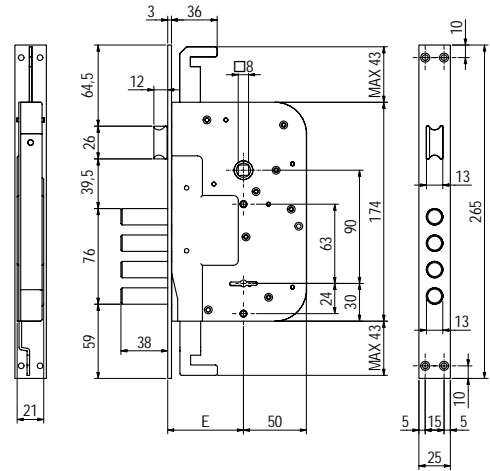
DOTAZIONE

- 3 chiavi cifrate Art. 53 (a richiesta Art. 53L)
- Bocchette copritoppa in ottone Art. 9 e 10
- Contropietra in acciaio nichelato Art. 68
- Viti di montaggio
- 2 piastrine guida catenacciolo Art. 76
- Contropietra catenacciolo superiore Art. 77
- Pozzetto a pavimento Art. 78
- KIT ASTE KAS7475 A RICHIESTA

ACCESSORIES

- 3 coded keys Art. 53 (on request Art. 53L)
- Brass key hole escutcheons Art. 9 and 10
- Nickel-plated steel striking plate Art. 68
- Fixing screws
- 2 guide plate for rod Art. 76
- Strike plate for top rod Art. 77
- Socket for door bolt Art. 78
- CONNECTING RODS SET ART. KAS7475 ON REQUEST

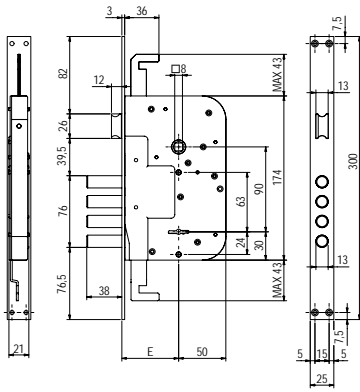
Serie DM 400-500-600



Serrature a doppia mappa da infilare
Morice locks with double bitted keys

634/3		4 Mandate, Triplice chiusura Catenaccio a pioli e Scrocco Frontale serratura 25x3x265						
		4 Turns, Triple locking points Multi-Bolt and Latch Frontal Plate 25x3x265						
Codice Code	Finitura Finishing							
00634 30 60 3C 00	---	4	3	25x3x265	90	60	1	14

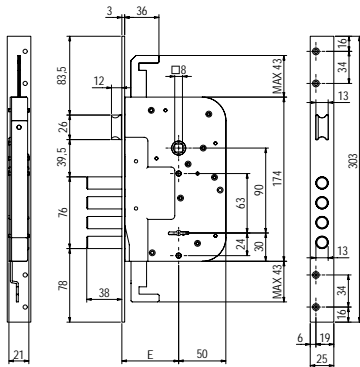
VERSIONI SPECIALI / SPECIAL TYPE



634/3 S

4 Mandate, Triplice chiusura | Catenaccio a pioli e Scrocco | Frontale serratura 25x3x300
4 Turns, Triple locking points | Multi-Bolt and Latch | Frontal Plate 25x3x300

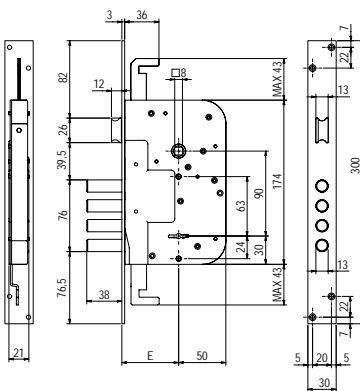
Codice Code	Finitura Finishing							
00634 3S 60 3C 00	---	4	3	25x3x300	90	60	1	14



634/3 SL

4 Mandate, Triplice chiusura | Catenaccio a pioli e Scrocco | Frontale serratura 25x3x303
4 Turns, Triple locking points | Multi-Bolt and Latch | Frontal Plate 25x3x303

Codice Code	Finitura Finishing							
00634 3L 60 3C 00	---	4	3	25x3x303	90	60	1	14



634/3 SP

4 Mandate, Triplice chiusura | Catenaccio a pioli e Scrocco | Frontale serratura 30x3x300
4 Turns, Triple locking points | Multi-Bolt and Latch | Frontal Plate 30x3x300

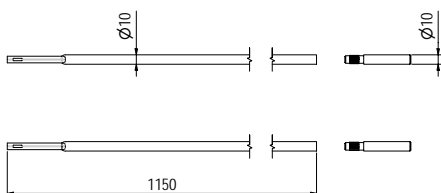
Codice Code	Finitura Finishing							
00634 3P 60 3C 00	---	4	3	30x3x300	90	60	1	14

Serie
DM 400-500-600



Serrature a doppia mappa da infilare
Mortice locks with double bitted keys

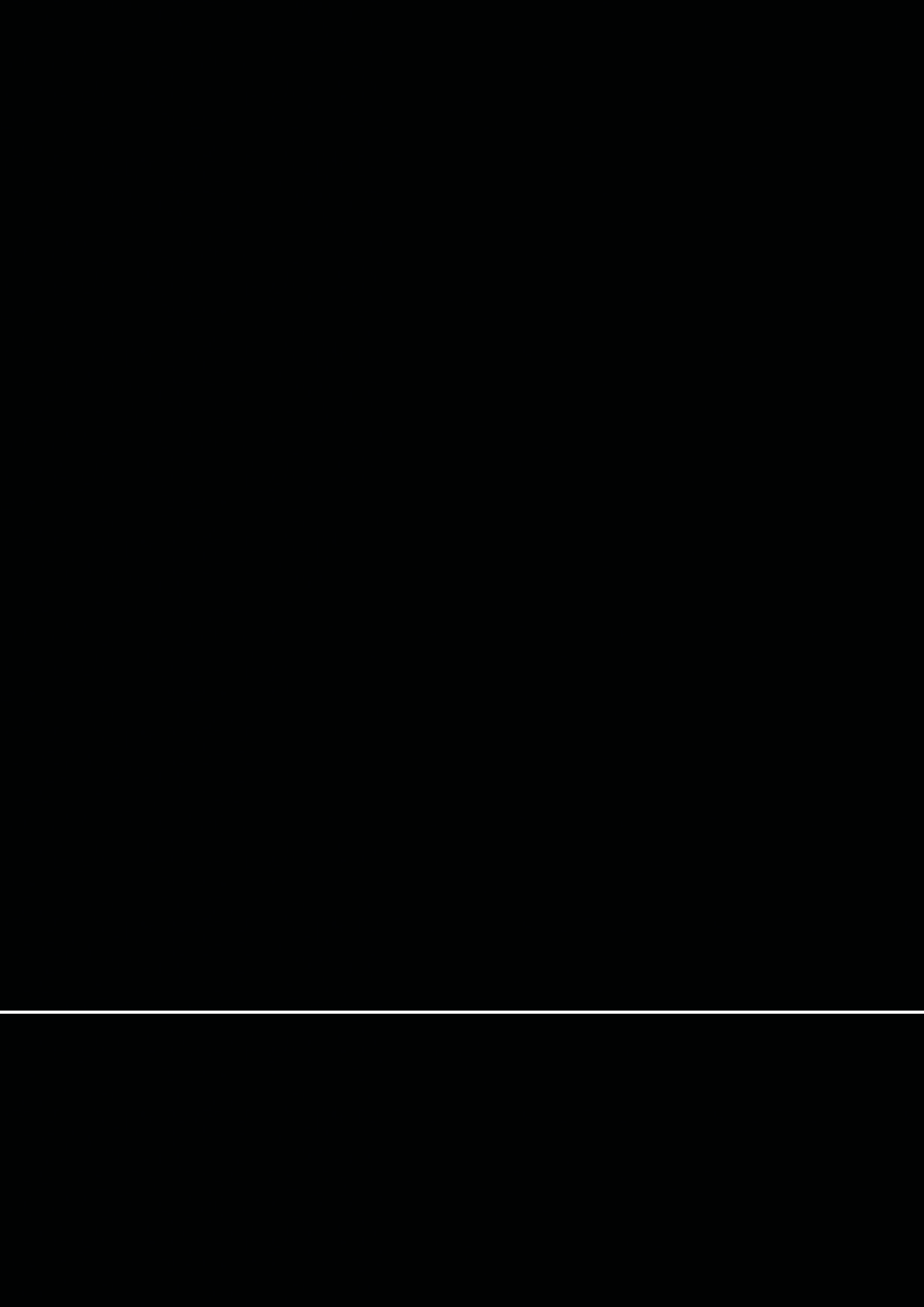
ACCESSORI A RICHIESTA / ACCESSORIES ON REQUEST



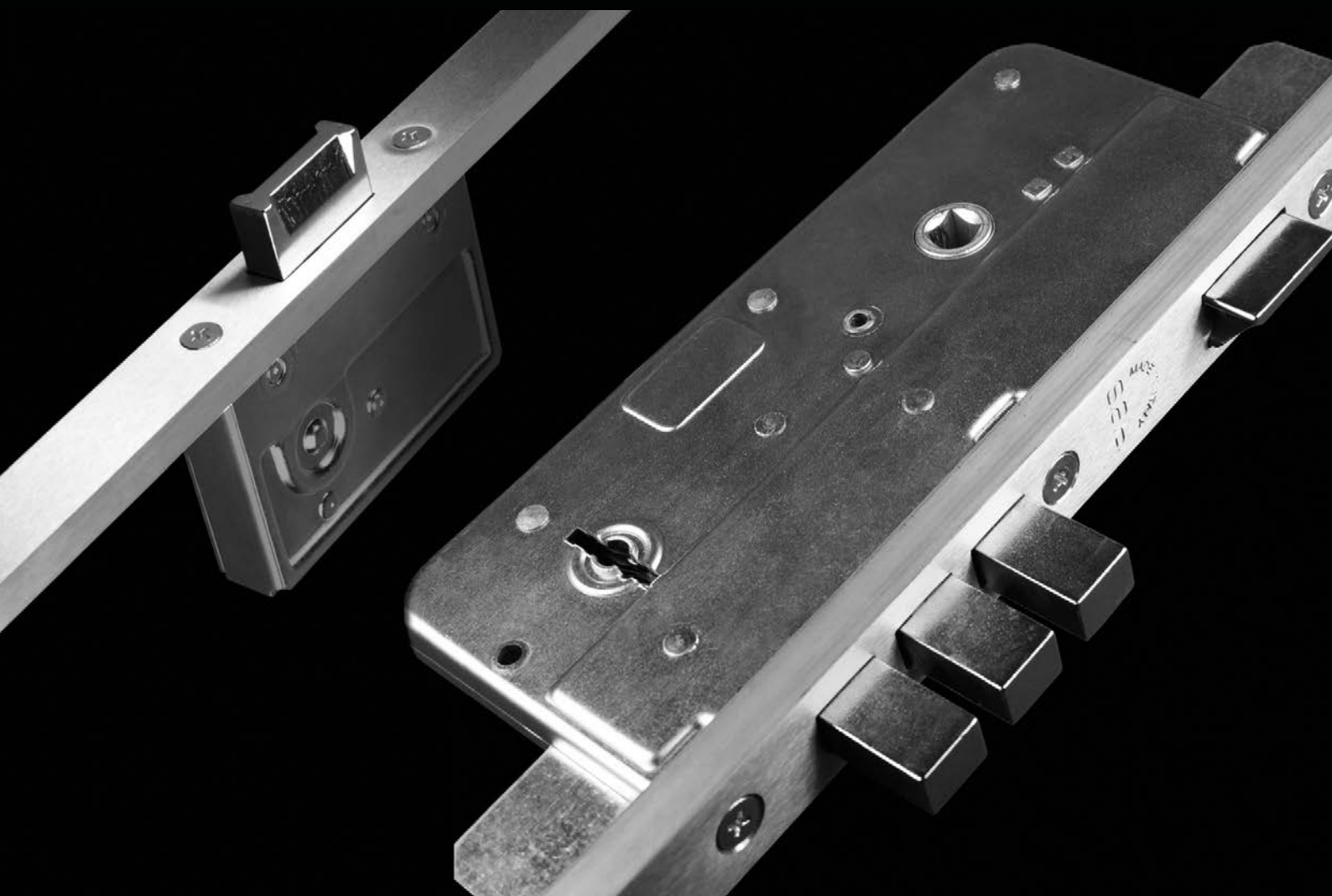
KAS7475

Kit aste di collegamento
Connecting rods kit

Codice Code	Finitura Finishing		
KAS7475	---	6	14



SERIE 580



S.A.B.

Made in Italy

583/3

2 Mandate
Catenaccio e Scrocco
3 Punti di chiusura
Catenacci di chiusura Alto/Basso

FINITURA DI SERIE

- Piastra frontale profilo a U in Ottone Satinato e verniciato
- Scatola, Coperchio serratura in acciaio zincato
- Catenaccio cromato

DOTAZIONE

- 3 chiavi cifrate Art. 53 (a richiesta Art. 53L)
- Bocchette copritoppa in ottone Art. 9 e 10
- 1 pozzetto in acciaio zincato per chiusura inferiore Art. 78
- 2 contropiastre chiusura superiore in acciaio zincato Art. 71-72
- Viti di montaggio

2 Turns
Bolt and Latch
3 Locking points
Top and Bottom Bolts

STANDARD FINISHINGS

- Satin and lacquered brass front plate U profile
- Lock case in galvanized steel
- Chrome-plated bolt

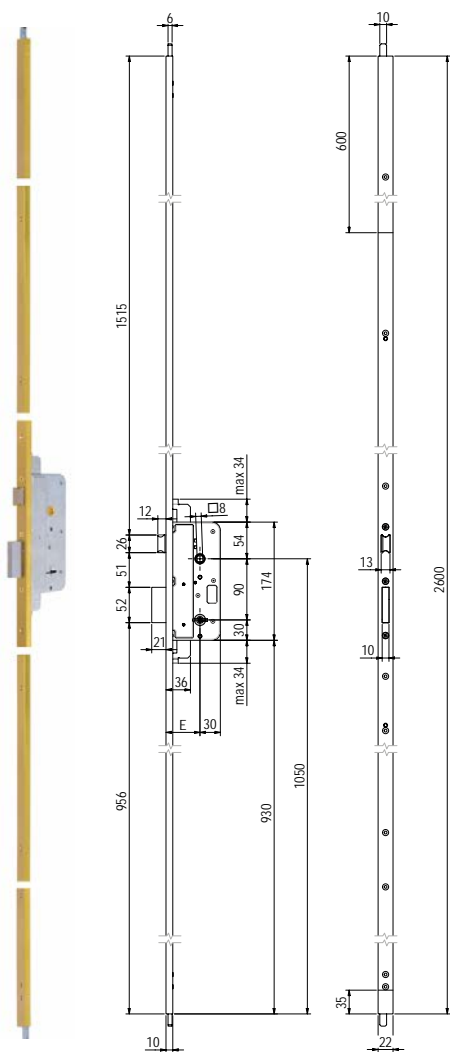
ACCESSORIES

- 3 coded keys Art. 53 (on request Art. 53L)
- Brass key hole escutcheons Art. 9 and 10
- 1 galvanized steel floor socket for bottom locking point Art. 78
- 2 galvanized steel striking plates for top locking points Art. 71-72
- Fixing screws

Serie **580**



Serrature multipunto a doppia mappa da infilare
Multipoint locks with double bitted keys



583/3

2 Mandate | Catenaccio e Scrocco | 3 Punti di chiusura | Catenacci di chiusura Alto/Basso

2 Turns | Bolt and Latch | 3 Locking points | Top and Bottom Bolts

Codice Code	Finitura Finishing	F		E	H	
00583 45 26 C	---			45		
00583 50 26 C	---	2	U 22x10x2600	90	50	3 2000 - 2600 2
00583 60 26 C	---			60		

Finiture Standard | Standard Finishings

Finiture Speciali | Special Finishings

Finitura Finishing	OSO	OLV	OCL ONS	OGR OGM

*** ATTENZIONE! SET CONTROPIASTRE NON COMPRESO ***
SPECIFICARE IL CODICE DEL SET NELL'ORDINE

*** ATTENTION! STRIKE PLATES SET NOT INCLUDED ***
SPECIFY THE TYPE IN THE ORDER

ACCESSORI A RICHIESTA / ACCESSORIES ON REQUEST

Set Contropiastre ACCIAIO | STEEL Strike Plates Set

Set Contropiastre OTTONE | BRASS Strike Plates Set

583/3-A	583/3-B	583/3-C	583/3-D	583/3-E	583/3-F	583/3-G	583/3-H
1x Art.62	1x Art.62/BT	1x Art.60	1x Art.60/BT	1x Art.62/OT	1x Art.62/OTBT	1x Art.60/OT	1x Art.60/OTBT

593/3

2 Mandate
Catenaccio Antistrappo e Scrocco
3 Punti di chiusura
Catenacci di chiusura Alto/Basso

2 Turns
Anti-tamper Bolt and Latch
3 Locking points
Top and Bottom Bolts

FINITURA DI SERIE

- Piastra frontale profilo a U in Ottone Satinato e verniciato
- Scatola, Coperchio serratura in acciaio zincato
- Catenaccio cromato

STANDARD FINISHINGS

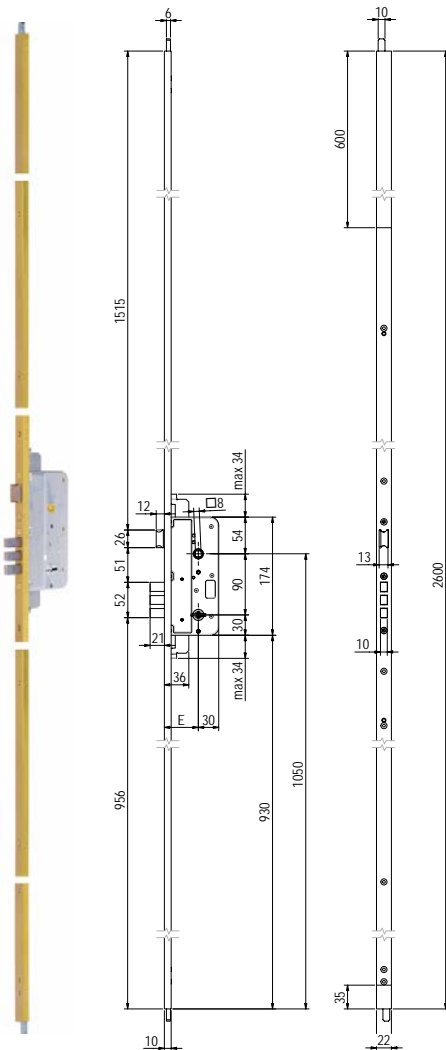
- Satin and lacquered brass front plate U profile
- Lock case in galvanized steel
- Chrome-plated bolt

DOTAZIONE

- 3 chiavi cifrate Art. 53 (a richiesta Art. 53L)
- Bocchette copritoppa in ottone Art. 9 e 10
- 1 pozzetto in acciaio zincato per chiusura inferiore Art. 78
- 2 contropiastrine chiusura superiore in acciaio zincato Art. 71-72
- Viti di montaggio

ACCESSORIES

- 3 coded keys Art. 53 (on request Art. 53L)
- Brass key hole escutcheons Art. 9 and 10
- 1 galvanized steel floor socket for bottom locking point Art. 78
- 2 galvanized steel striking plates for top locking points Art. 71-72
- Fixing screws



593/3		2 Mandate Catenaccio Antistrappo e Scrocco 3 Punti di chiusura Catenacci di chiusura Alto/Basso					
		2 Turns Anti-tamper Bolt and Latch 3 Locking points Top and Bottom Bolts					
Codice Code	Finitura Finishing						
00593 50 26 C _ _ _	---	2	U 22x10x2600	90	50	3	2000 - 2600 2
Finitura Finishing	Finiture Standard Standard Finishings		Finiture Speciali Special Finishings				
---	OSO		OLV	OCL ONS	OGR OGM		

*** ATTENZIONE! SET CONTROPIASTRE NON COMPRESO ***
SPECIFICARE IL CODICE DEL SET NELL'ORDINE

*** ATTENTION! STRIKE PLATES SET NOT INCLUDED ***
SPECIFY THE TYPE IN THE ORDER

ACCESSORI A RICHIESTA / ACCESSORIES ON REQUEST

Set Contropiastrine ACCIAIO STEEL Strike Plates Set				Set Contropiastrine OTTONE BRASS Strike Plates Set			
593/3-A	593/3-B	593/3-C	593/3-D	593/3-E	593/3-F	593/3-G	593/3-H
1x Art.62	1x Art.62/BT	1x Art.60	1x Art.60/BT	1x Art.62/OT	1x Art.62/OTBT	1x Art.60/OT	1x Art.60/OTBT

Serie **580**



Serrature multipunto a doppia mappa da infilare
Multipoint locks with double bitting keys

584/3

- 2 Mandate
- Catenaccio e Scrocco
- 3 Punti di chiusura
- Catenaccio di chiusura Alto
- Rinvio catenaccio frontale inferiore

FINITURA DI SERIE

- Piastra frontale profilo a U in Ottone Satinato e verniciato
- Scatola, Coperchio serratura in acciaio zincato
- Catenaccio cromato

DOTAZIONE

- 3 chiavi cifrate Art. 53 (a richiesta Art. 53L)
- Bocchette copritoppa in ottone Art. 9 e 10
- 2 contropiastrine chiusura superiore in acciaio zincato Art. 71-72
- Viti di montaggio

- 2 Turns
- Bolt and Latch
- 3 Locking points
- Top bolt
- Lower frontal dead bolt

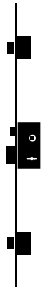
STANDARD FINISHINGS

- Satin and lacquered brass front plate U profile
- Lock case in galvanized steel
- Chrome-plated bolt

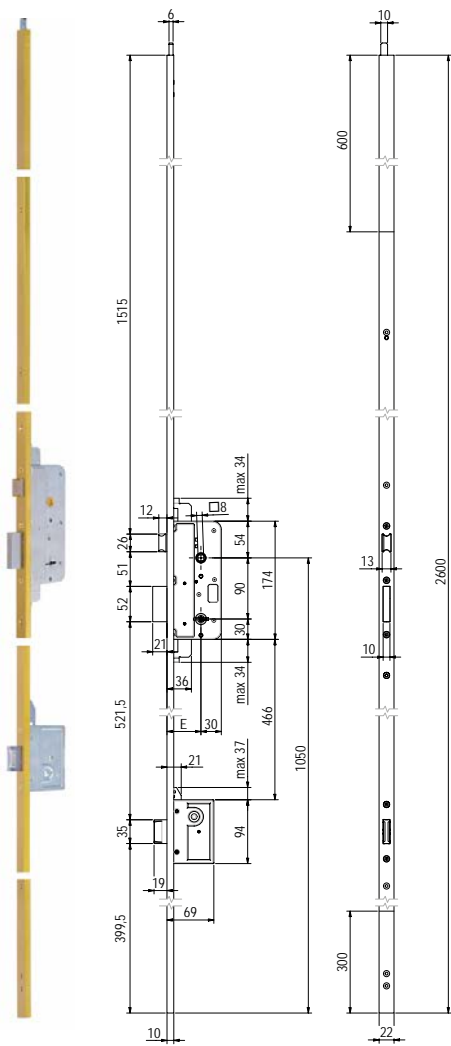
ACCESSORIES

- 3 coded keys Art. 53 (on request Art. 53L)
- Brass key hole escutcheons Art. 9 and 10
- 2 galvanised steel striking plates for top locking points Art. 71-72
- Fixing screws

Serie 580



Serrature multipunto a doppia mappa da infilare
Multipoint locks with double bitted keys



584/3							
2 Mandate Catenaccio e Scrocco 3 Punti di chiusura Catenaccio di chiusura Alto Rinvio catenaccio frontale inferiore							
2 Turns Bolt and Latch 3 Locking points Top bolt Lower frontal dead bolt							
Codice Code	Finitura Finishing						
00584 45 26 C	---				45		
00584 50 26 C	---	2	U 22x10x2600	90	50	3	2000 - 2600
00584 60 26 C	---				60		

Finitura Finishing	Finiture Standard Standard Finishings		Finiture Speciali Special Finishings	
	OSO	OLV	OCL ONS	OGR OGM

*** ATTENZIONE! SET CONTROPIASTRE NON COMPRESO ***
SPECIFICARE IL CODICE DEL SET NELL'ORDINE

*** ATTENTION! STRIKE PLATES SET NOT INCLUDED ***
SPECIFY THE TYPE IN THE ORDER

ACCESSORI A RICHIESTA / ACCESSORIES ON REQUEST

Set Contropiastrine ACCIAIO | STEEL Strike Plates Set

584/3-A	584/3-B	584/3-C	584/3-D
1x Art.62 1x Art.79	1x Art.62/BT 1x Art.79/BT	1x Art.60 1x Art.79	1x Art.60/BT 1x Art.79/BT

Set Contropiastrine OTTONE | BRASS Strike Plates Set

584/3-E	584/3-F	584/3-G	584/3-H
1x Art.62/OT 1x Art.79/OT	1x Art.62/OTBT 1x Art.79/OTBT	1x Art.60/OT 1x Art.79/OT	1x Art.60/OTBT 1x Art.79/OTBT

594/3

- 2 Mandate
- Catenaccio Antistrappo e Scrocco
- 3 Punti di chiusura
- Catenaccio di chiusura Alto
- Rinvio catenaccio frontale inferiore

FINITURA DI SERIE

- Piastra frontale profilo a U in Ottone Satinato e verniciato
- Scatola, Coperchio serratura in acciaio zincato
- Catenaccio cromato

DOTAZIONE

- 3 chiavi cifrate Art. 53 (a richiesta Art. 53L)
- Bocchette copritoppa in ottone Art. 9 e 10
- 2 contropiastrine chiusura superiore in acciaio zincato Art. 71-72
- Viti di montaggio

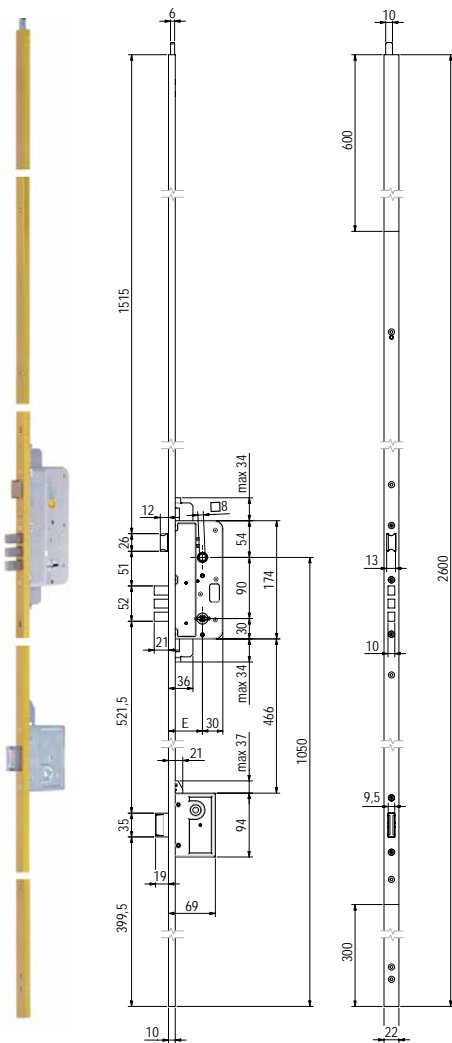
- 2 Turns
- Anti-tamper Bolt and Latch
- 3 Locking points
- Top bolt
- Lower frontal dead bolt

STANDARD FINISHINGS

- Satin and lacquered brass front plate U profile
- Lock case in galvanized steel
- Chrome-plated bolt

ACCESSORIES

- 3 coded keys Art. 53 (on request Art. 53L)
- Brass key hole escutcheons Art. 9 and 10
- 2 galvanized steel striking plates for top locking points Art. 71-72
- Fixing screws



594/3

2 Mandate | Catenaccio Antistrappo e Scrocco | 3 Punti di chiusura | Catenaccio di chiusura Alto
Rinvio catenaccio frontale inferiore
2 Turns | Anti-tamper Bolt and Latch | 3 Locking points | Top bolt
Lower frontal dead bolt

Codice Code	Finitura Finishing							
00594 50 26 C _ _ _	_ _ _	2	U 22x10x2600	90	50	3	2000 - 2600	2
Finitura Finishing		Finiture Standard Standard Finishings				Finiture Speciali Special Finishings		
_ _ _		OSO				OLV	OCL ONS	OGR OGM

*** ATTENZIONE! SET CONTROPIASTRE NON COMPRESO ***
SPECIFICARE IL CODICE DEL SET NELL'ORDINE
*** ATTENTION! STRIKE PLATES SET NOT INCLUDED ***
SPECIFY THE TYPE IN THE ORDER

ACCESSORI A RICHIESTA / ACCESSORIES ON REQUEST

Set Contropiastrine ACCIAIO | STEEL Strike Plates Set

594/3-A	594/3-B	594/3-C	594/3-D
1x Art.62 1x Art.79	1x Art.62/BT 1x Art.79/BT	1x Art.60 1x Art.79	1x Art.60/BT 1x Art.79/BT

Set Contropiastrine OTTONE | BRASS Strike Plates Set

594/3-E	594/3-F	594/3-G	594/3-H
1x Art.62/OT 1x Art.79/OT	1x Art.62/OTBT 1x Art.79/OTBT	1x Art.60/OT 1x Art.79/OT	1x Art.60/OTBT 1x Art.79/OTBT

Serie **580**



Serrature multipunto a doppia mappa da infilare
Multipoint locks with double bitting keys

585/3

2 Mandate
Catenaccio e Scrocco
3 Punti di chiusura
Rinvii catenaccio frontali superiore ed inferiore

FINITURA DI SERIE

- Piastra frontale profilo a U in Ottone Satinato e verniciato
- Scatola, Coperchio serratura in acciaio zincato
- Catenaccio cromato

DOTAZIONE

- 3 chiavi cifrate Art. 53 (a richiesta Art. 53L)
- Bocchette copritoppa in ottone Art. 9 e 10
- Viti di montaggio

2 Turns
Bolt and Latch
3 Locking points
Upper and lower frontal dead bolts

STANDARD FINISHINGS

- Satin and lacquered brass front plate U profile
- Lock case in galvanized steel
- Chrome-plated bolt

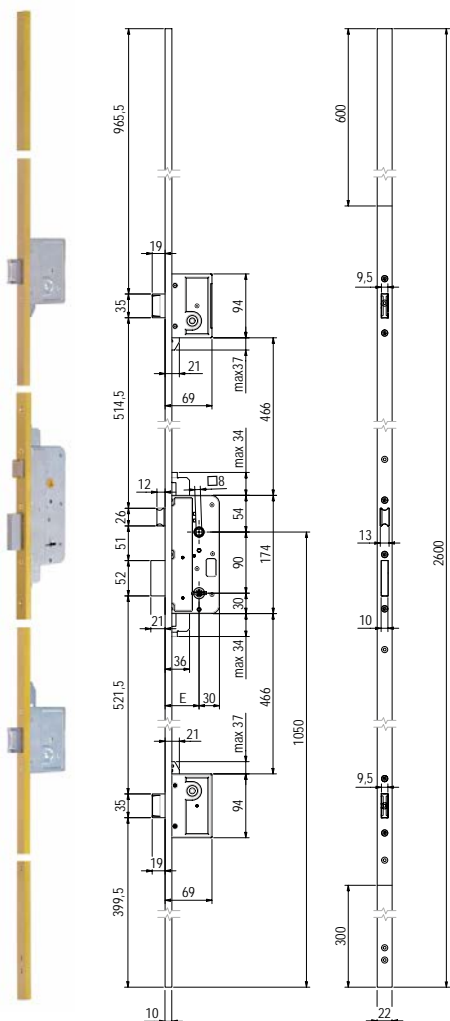
ACCESSORIES

- 3 coded keys Art. 53 (on request Art. 53L)
- Brass key hole escutcheons Art. 9 and 10
- Fixing screws

Serie **580**



Serrature multipunto a doppia mappa da infilare
Multipoint locks with double bitted keys



585/3

2 Mandate | Catenaccio e Scrocco | 3 Punti di chiusura | Rinvii catenaccio frontali superiore ed inferiore

2 Turns | Bolt and Latch | 3 Locking points | Upper and lower frontal dead bolts

Codice Code	Finitura Finishing						
00585 45 26 C	---				45		
00585 50 26 C	---	2	U 22x10x2600	90	50	3	2000 - 2600
00585 60 26 C	---				60		2

Finiture Standard | Standard Finishings

Finiture Speciali | Special Finishings

Finitura Finishing	OSO	OLV	OCL ONS	OGR OGM

*** ATTENZIONE! SET CONTROPIASTRE NON COMPRESO ***
SPECIFICARE IL CODICE DEL SET NELL'ORDINE

*** ATTENTION! STRIKE PLATES SET NOT INCLUDED ***
SPECIFY THE TYPE IN THE ORDER

ACCESSORI A RICHIESTA / ACCESSORIES ON REQUEST

Set Contropiastrre ACCIAIO | STEEL Strike Plates Set

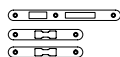
585/3-A

1x Art.62
2x Art.79



585/3-B

1x Art.62/BT
2x Art.79/BT



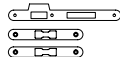
585/3-C

1x Art.60
2x Art.79



585/3-D

1x Art.60/BT
2x Art.79/BT



Set Contropiastrre OTTONE | BRASS Strike Plates Set

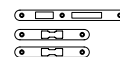
585/3-E

1x Art.62/OT
2x Art.79/OT



585/3-F

1x Art.62/OTBT
2x Art.79/OTBT



585/3-G

1x Art.60/OT
2x Art.79/OT



585/3-H

1x Art.60/OTBT
2x Art.79/OTBT



595/3

- 2 Mandate
- Catenaccio Antistrappo e Scrocco
- 3 Punti di chiusura
- Rinvii catenaccio frontali superiore ed inferiore

FINITURA DI SERIE

- Piastra frontale profilo a U in Ottone Satinato e verniciato
- Scatola, Coperchio serratura in acciaio zincato
- Catenaccio cromato

DOTAZIONE

- 3 chiavi cifrate Art. 53 (a richiesta Art. 53L)
- Bocchette copritoppa in ottone Art. 9 e 10
- Viti di montaggio

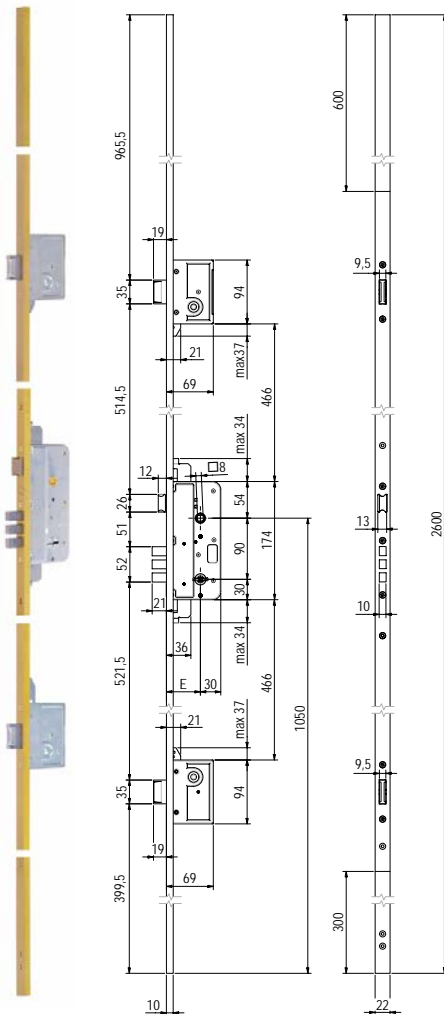
- 2 Turns
- Anti-tamper Bolt and Latch
- 3 Locking points
- Upper and lower frontal dead bolts

STANDARD FINISHINGS

- Satin and lacquered brass front plate U profile
- Lock case in galvanized steel
- Chrome-plated bolt

ACCESSORIES

- 3 coded keys Art. 53 (on request Art. 53L)
- Brass key hole escutcheons Art. 9 and 10
- Fixing screws



595/3		2 Mandate Catenaccio Antistrappo e Scrocco 3 Punti di chiusura Rinvii catenaccio frontali superiore ed inferiore					
		2 Turns Anti-tamper Bolt and Latch 3 Locking points Upper and lower frontal dead bolts					
Codice Code	Finitura Finishing						
00595 50 26 C ---	---	2	U 22x10x2600	90	50	3	2000 - 2600 2
		Finiture Standard Standard Finishings			Finiture Speciali Special Finishings		
Finitura Finishing		OSO		OLV	OCL ONS	OGR OGM	

*** ATTENZIONE! SET CONTROPIASTRE NON COMPRESO ***
SPECIFICARE IL CODICE DEL SET NELL'ORDINE

*** ATTENTION! STRIKE PLATES SET NOT INCLUDED ***
SPECIFY THE TYPE IN THE ORDER

ACCESSORI A RICHIESTA / ACCESSORIES ON REQUEST

Set Contropiastrre ACCIAIO | STEEL Strike Plates Set

595/3-A	595/3-B	595/3-C	595/3-D
1x Art.62 2x Art.79	1x Art.62/BT 2x Art.79/BT	1x Art.60 2x Art.79	1x Art.60/BT 2x Art.79/BT

Set Contropiastrre OTTONE | BRASS Strike Plates Set

595/3-E	595/3-F	595/3-G	595/3-H
1x Art.62/OT 2x Art.79/OT	1x Art.62/OTBT 2x Art.79/OTBT	1x Art.60/OT 2x Art.79/OT	1x Art.60/OTBT 2x Art.79/OTBT

Serie
580



Serrature multipunto a doppia mappa da infilare
Multipoint locks with double bitted keys

590/3

2 Mandate
Catenaccio e Scrocco
3 Punti di chiusura
Rinvii catenaccio frontali superiore ed inferiore

2 Turns
Bolt and Latch
3 Locking points
Upper and lower frontal dead bolts

FINITURA DI SERIE

- Piastra frontale piatta in acciaio zincato (mm 1600 bordo tondo)
- Scatola, Coperchio serratura in acciaio zincato
- Catenaccio cromato

STANDARD FINISHINGS

- Galvanized steel frontal flat plate (mm 1600 round edge)
- Lock case in galvanized steel
- Chrome-plated bolt

DOTAZIONE

- 3 chiavi cifrate Art. 53 (a richiesta Art. 53L)
- Bocchette copritoppa in ottone Art. 9 e 10
- Contropiastra unica in acciaio zincato Art. 83 (mm 1600 bordo tondo)
- Viti di montaggio
- A richiesta possono essere fornite contropiastre separate - 1 x Art. 62 e 2 x Art. 79

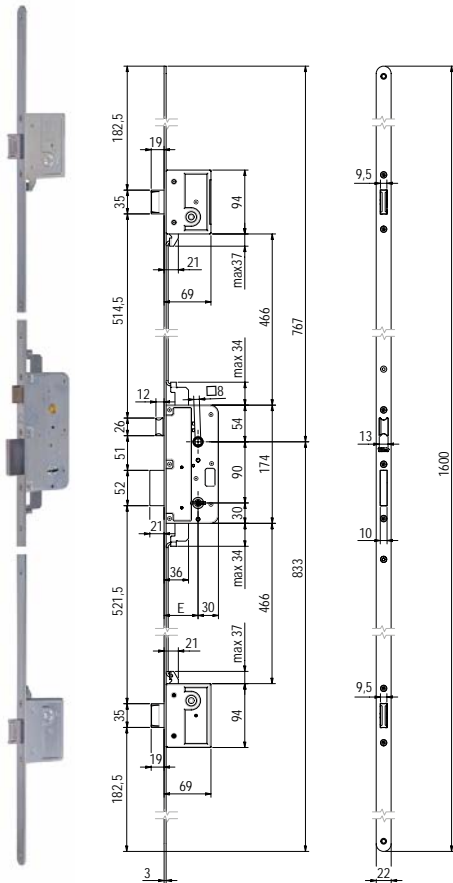
ACCESSORIES

- 3 coded keys Art. 53 (on request Art. 53L)
- Brass key hole escutcheons Art. 9 and 10
- Galvanized steel striking plate Art. 83 (mm 1600 round edge)
- Fixing screws
- On request we can supply separate striking plate - 1 x Art. 62 and 2 x Art. 79

Serie **580**



Serrature multipunto a doppia mappa da infilare
Multipoint locks with double bitted keys



590/3

2 Mandate | Catenaccio e Scrocco | 3 Punti di chiusura | Rinvii catenaccio frontali superiore ed inferiore

2 Turns | Bolt and Latch | 3 Locking points | Upper and lower frontal dead bolts

Codice Code	Finitura Finishing						
00590 45 16 C	--					45	
00590 50 16 C	--	2	22x3x1600	90		50	3
00590 60 16 C	--					60	2

Finitura Finishing	Finiture Standard Standard Finishings		Finiture Speciali Special Finishings	
	ZB	FEG	FEB	
--				

*** ATTENZIONE! SET CONTROPIASTRE NON COMPRESO ***
SPECIFICARE IL CODICE DEL SET NELL'ORDINE

*** ATTENTION! STRIKE PLATES SET NOT INCLUDED ***
SPECIFY THE TYPE IN THE ORDER

ACCESSORI A RICHIESTA / ACCESSORIES ON REQUEST

Set Contropiastre ACCIAIO | STEEL Strike Plates Set

590/3-A

1x Art.84



Set Contropiastre ACCIAIO | STEEL Strike Plates Set

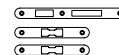
590/3-B

1x Art.62
2x Art.79



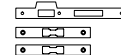
590/3-C

1x Art.62/BT
2x Art.79/BT



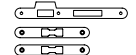
590/3-D

1x Art.60
2x Art.79



590/3-E

1x Art.60/BT
2x Art.79/BT



590/3S

2 Mandate
Catenaccio e Scrocco
3 Punti di chiusura
Rinvii catenaccio frontali superiore ed inferiore

2 Turns
Bolt and Latch
3 Locking points
Upper and lower frontal dead bolts

FINITURA DI SERIE

- Piastra frontale piatta in acciaio zincato
- Scatola, Coperchio serratura in acciaio zincato
- Catenaccio cromato

STANDARD FINISHINGS

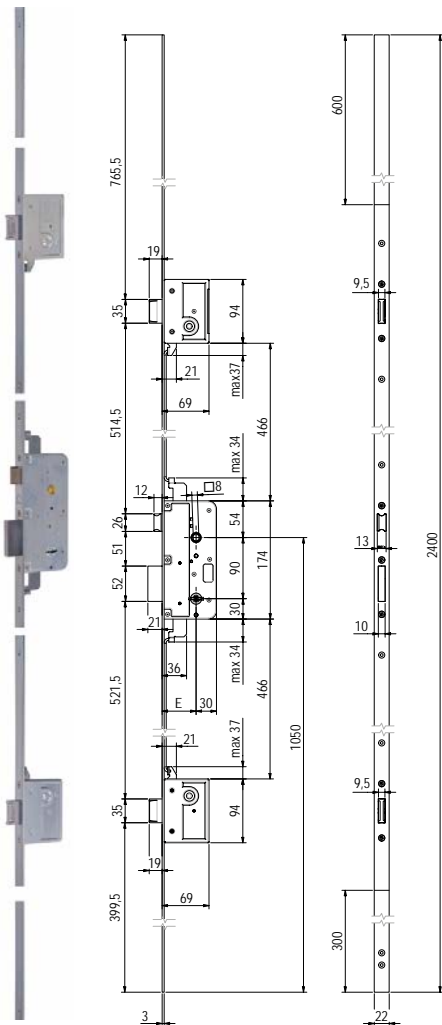
- Galvanised steel frontal flat plate
- Lock case in galvanised steel
- Chrome-plated bolt

DOTAZIONE

- 3 chiavi cifrate Art. 53 (a richiesta Art. 53L)
- Bocchette copritoppa in ottone Art. 9 e 10
- Contropiastra unica (mm 2400) in acciaio zincato Art. 83 S
- Viti di montaggio
- A richiesta possono essere fornite contropiastre separate - 1 x Art. 62 e 2 x Art. 79

ACCESSORIES

- 3 coded keys Art. 53 (on request Art. 53L)
- Brass key hole escutcheons Art. 9 and 10
- Galvanised steel striking plate (mm 2400) Art. 83 S
- Fixing screws
- On request we can supply separate striking plate - 1 x Art. 62 and 2 x Art. 79



590/3S

2 Mandate | Catenaccio e Scrocco | 3 Punti di chiusura | Rinvii catenaccio frontali superiore ed inferiore

2 Turns | Bolt and Latch | 3 Locking points | Upper and lower frontal dead bolts

Codice Code	Finitura Finishing						
00590 45 24 C __	--				45		
00590 50 24 C __	--	2	22x3x2400	90	50	3	1750 - 2400
00590 60 24 C __	--				60		

Finiture Standard | Standard Finishings

Finitura Finishing

Finiture Standard Standard Finishings		Finiture Speciali Special Finishings	
ZB		FEG	FEB

*** ATTENZIONE! SET CONTROPIASTRE NON COMPRESO ***
SPECIFICARE IL CODICE DEL SET NELL'ORDINE

*** ATTENTION! STRIKE PLATES SET NOT INCLUDED ***
SPECIFY THE TYPE IN THE ORDER

ACCESSORI A RICHIESTA / ACCESSORIES ON REQUEST

Set Contropiastre ACCIAIO | STEEL Strike Plates Set

590/3S-A

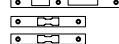
1x Art.84/S



Set Contropiastre ACCIAIO | STEEL Strike Plates Set

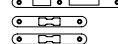
590/3S-B

1x Art.62
2x Art.79



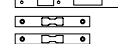
590/3S-C

1x Art.62/BT
2x Art.79/BT



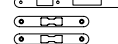
590/3S-D

1x Art.60
2x Art.79

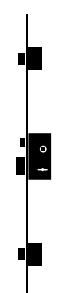


590/3S-E

1x Art.60/BT
2x Art.79/BT



Serie 580



Serrature multipunto a doppia mappa da infilare
Multipoint locks with double bitting keys

580

Serratura centrale a Doppia Mappa
2 Mandate
Catenaccio e Scrocco

FINITURA DI SERIE

- Scatola, Coperchio serratura in acciaio zincato
- Catenaccio cromato

DOTAZIONE

- 3 chiavi cifrate Art. 53
- Viti di montaggio
- Ricambio per Art. 583/3, 584/3, 585/3, 590/3, 590/3S

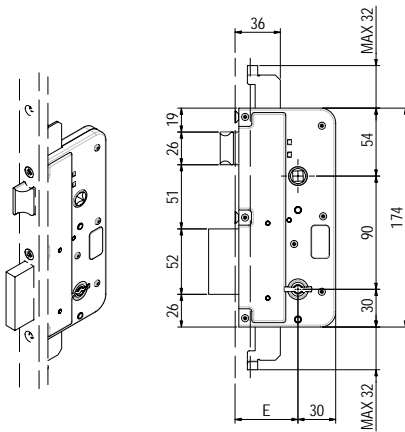
Central lock with Double Bitted keys
2 Turns
Bolt and Latch

STANDARD FINISHINGS

- Lock case in galvanized steel
- Chrome-plated bolt

ACCESSORIES

- 3 coded keys Art. 53
- Fixing screws
- Spare part for Art. 583/3, 584/3, 585/3, 590/3, 590/3S

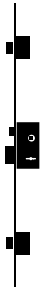


580

Serratura centrale a Doppia Mappa | 2 Mandate | Catenaccio e Scrocco

Central lock with Double Bitted keys | 2 Turns | Bolt and Latch

Codice Code	Finitura Finishing						
00580 00 45 3C 00	---				45		
00580 00 50 3C 00	---	2	3	90	50	1	5
00580 00 60 3C 00	---				60		



R580

Serratura centrale a Doppia Mappa
2 Mandate
Catenaccio e Rullo

FINITURA DI SERIE

- Scatola, Coperchio serratura in acciaio zincato
- Catenaccio cromato

DOTAZIONE

- 3 chiavi cifrate Art. 53
- Viti di montaggio
- A richiesta per Art. 583/3, 584/3, 585/3, 590/3, 590/3S

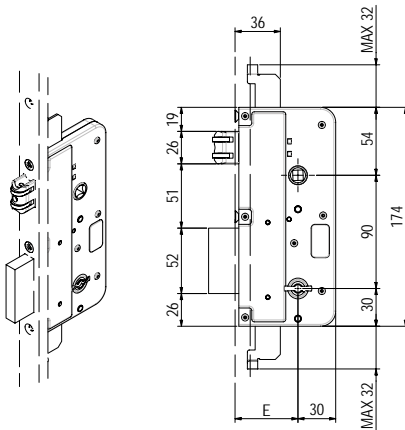
Central lock with Double Bitted keys
2 Turns
Bolt and Roller

STANDARD FINISHINGS

- Lock case in galvanized steel
- Chrome-plated bolt

ACCESSORIES

- 3 coded keys Art. 53
- Fixing screws
- On request for Art. 583/3, 584/3, 585/3, 590/3, 590/3S



R580

Serratura centrale a Doppia Mappa | 2 Mandate | Catenaccio e Rullo

Central lock with Double Bitted keys | 2 Turns | Bolt and Roller

Codice Code	Finitura Finishing						
0R580 00 45 3C 00	---				45		
0R580 00 50 3C 00	---	2	3	90	50	1	5
0R580 00 60 3C 00	---				60		

591

Serratura centrale a Doppia Mappa
2 Mandate
Catenaccio Antistrappo e Scrocco

FINITURA DI SERIE

- Scatola, Coperchio serratura in acciaio zincato
- Catenaccio cromato

DOTAZIONE

- 3 chiavi cifrate Art. 53
- Viti di montaggio
- Ricambio per Art. 593/3, 594/3, 595/3

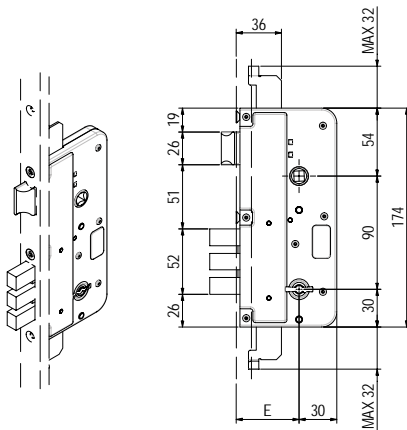
Central lock with Double Bitted keys
2 Turns
Anti-tamper Bolt and Latch

STANDARD FINISHINGS

- Lock case in galvanized steel
- Chrome-plated bolt

ACCESSORIES

- 3 coded keys Art. 53
- Fixing screws
- Spare part for Art. 593/3, 594/3, 595/3



591

Serratura centrale a Doppia Mappa | 2 Mandate | Catenaccio Antistrappo e Scrocco

Central lock with Double Bitted keys | 2 Turns | Anti-tamper Bolt and Latch

Codice Code	Finitura Finishing						
00591 00 50 3C 00	---	2	3	90	50	1	5

RN100

Rinvio con leva semplice

FINITURA DI SERIE

- Scatola, Coperchio rinvio in acciaio zincato
- Catenaccio cromato

DOTAZIONE

- Ricambio per Art. 584/3 - 594/3 - 585/3 - 595/3 - 590/3 - 590/3S

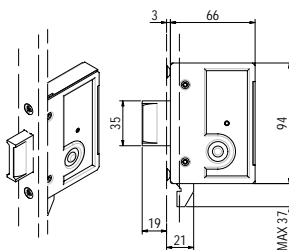
Deviator with simple lever

STANDARD FINISHINGS

- Lock case in galvanized steel
- Chrome-plated bolt

ACCESSORIES

- Spare part for Art. 584/3 - 594/3 - 585/3 - 595/3 - 590/3 - 590/3S



RN100

Rinvio con leva semplice

Deviator with simple lever

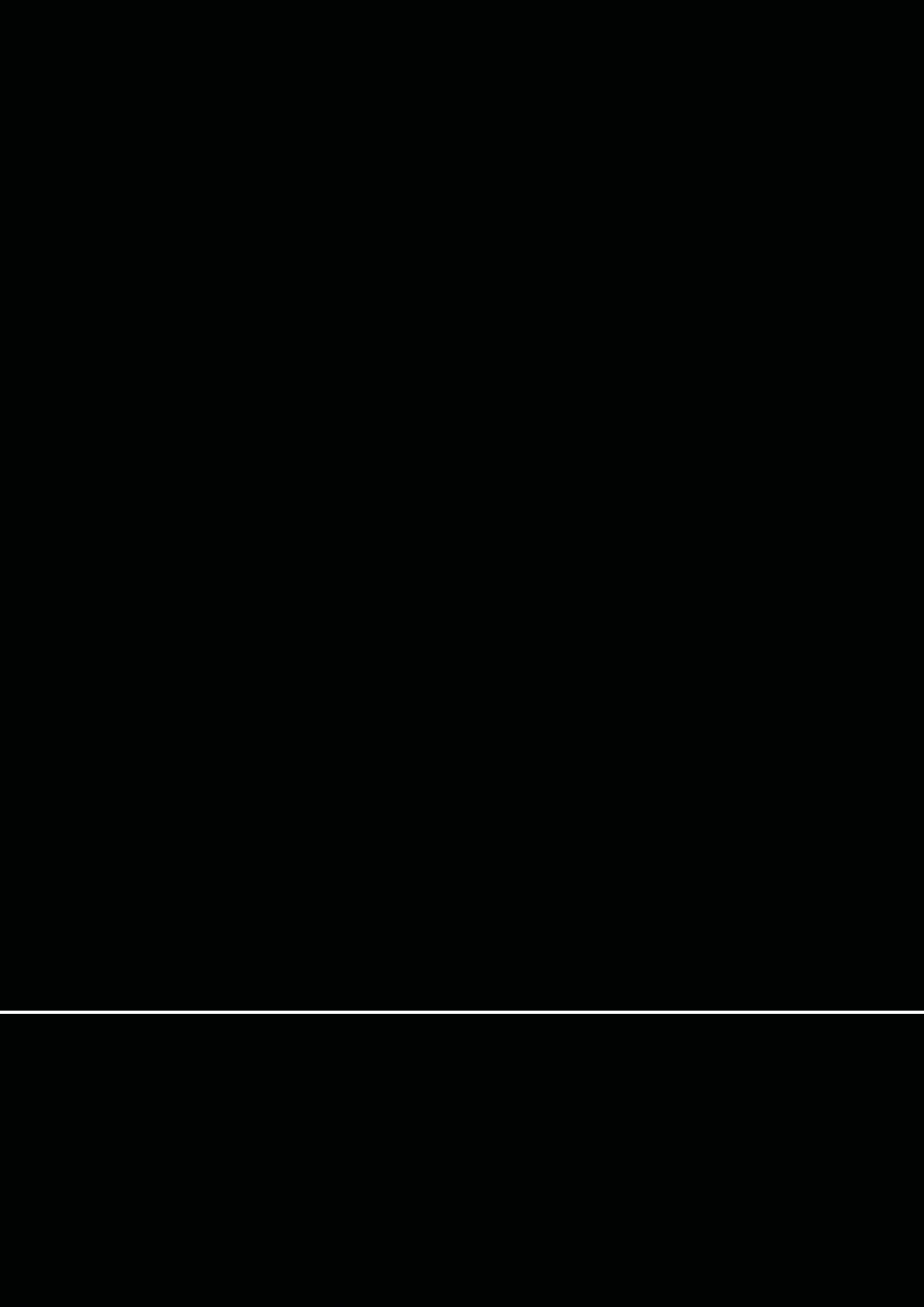
Codice Code	Finitura Finishing		
RN100	---	1	5

Serie 580 - Ricambi I Spare Parts

Serie



Serrature multipunto a doppia mappa da infilare
Multipoint locks with double bitted keys



SERIE 1080



S.A.B.

Made in Italy

1081/G2

2 mandate
Catenaccio e Scrocco
Azionamento continuo a cilindro

2 Turns
Bolt and Latch
Permanently engaged cylinder drive

FINITURA DI SERIE

- Piastra frontale in acciaio nichelato
- Scatola, Coperchio serratura in acciaio zincato
- Catenaccio cromato

STANDARD FINISHINGS

- Frontal plate in nickel-plated steel
- Lock case in galvanized steel
- Chrome-plated bolt

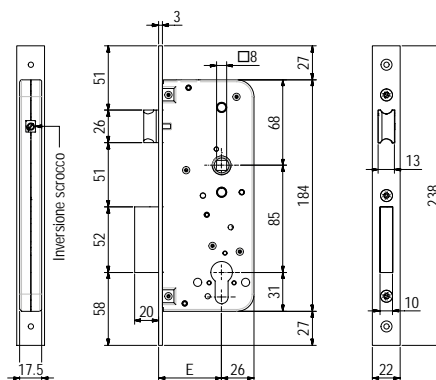
DOTAZIONE

- Contropiastra Art. 62
- Viti di montaggio
- CILINDRO NON COMPRESO

ACCESSORIES

- Striking plate Art. 62
- Fixing screws
- CYLINDER NOT INCLUDED

Serie **1080**



Serrature multipunto ad ingranaggi
Multipoint locks with gear movement

1081/G2		2 mandate Catenaccio e Scrocco Azionamento continuo a cilindro					
		2 Turns Bolt and Latch Permanently engaged cylinder drive					
Codice Code	Finitura Finishing						
01081 G2 50	---	2	22x3x238	85	50	1	25
01081 G2 60	---				60		

1082/S

2 mandate triplice chiusura
Catenaccio e Scrocco
Azionamento continuo a cilindro

FINITURA DI SERIE

- Piastra frontale in acciaio nichelato
- Scatola, Coperchio serratura in acciaio zincato
- Catenaccio cromato

DOTAZIONE

- Contropiastra Art. 66
- Viti di montaggio
- CILINDRO NON COMPRESO

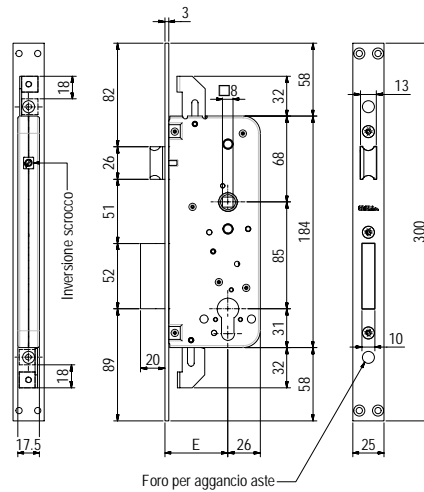
2 Turns triple locking points
Bolt and Latch
Permanently engaged cylinder drive

STANDARD FINISHINGS

- Frontal plate in nickel-plated steel
- Lock case in galvanized steel
- Chrome-plated bolt

ACCESSORIES

- Striking plate Art. 66
- Fixing screws
- CYLINDER NOT INCLUDED



Serie
1080



1082/S

2 mandate triplice chiusura | Catenaccio e Scrocco | Azionamento continuo a cilindro
2 Turns triple locking points | Bolt and Latch | Permanently engaged cylinder drive

Codice Code	Finitura Finishing						
	---		F	D	E		
01082 S 50		2	25x3x300	85	50	1	25
01082 S 60					60		

Serrature multipunto ad ingranaggi
Multipoint locks with gear movement

1083/S

2 mandate triplice chiusura
Catenaccio e Scrocco
Aggancio aste esterne M8
Azionamento continuo a cilindro

FINITURA DI SERIE

- Piastra frontale in acciaio nichelato
- Scatola, Coperchio serratura in acciaio zincato
- Catenaccio cromato

DOTAZIONE

- Contropiastra Art. 66
- Viti di montaggio
-
- CILINDRO NON COMPRESO

2 Turns triple locking points
Bolt and Latch
External rods hook-on M8
Permanently engaged cylinder drive

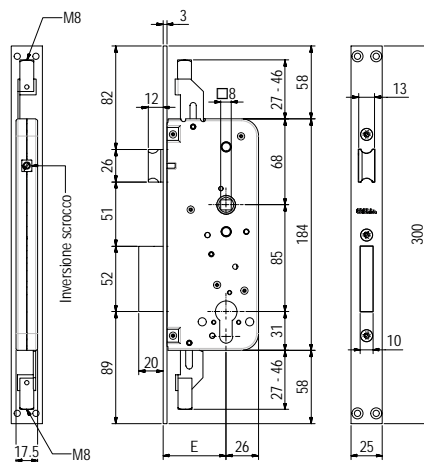
STANDARD FINISHINGS

- Frontal plate in nickel-plated steel
- Lock case in galvanized steel
- Chrome-plated bolt

ACCESSORIES

- Striking plate Art. 66
- Fixing screws
-
- CYLINDER NOT INCLUDED

Serie
1080



1083/S 2 mandate triplice chiusura | Catenaccio e Scrocco | Aggancio aste esterne M8 | Azionamento continuo a cilindro
2 Turns triple locking points | Bolt and Latch | External rods hook-on M8 | Permanently engaged cylinder drive

Codice Code	Finitura Finishing						
01083 S 50	---	2	25x3x300	85	50	1	25
01083 S 60	---				60		

Serrature multipunto ad ingranaggi
Multipoint locks with gear movement

1086

- 2 mandate
- Catenaccio e scrocco
- 3 punti di chiusura
- Aste e catenaccio per chiusura Alto/Basso
- Azionamento continuo a cilindro

FINITURA DI SERIE

- Piastra frontale profilo a U in Ottone Satinato e verniciato
- Scatola, Coperchio serratura in acciaio zincato
- Catenaccio cromato

DOTAZIONE

- 1 pozzetto in acciaio zincato per chiusura inferiore Art. 78
- 2 contropiastrine chiusura superiore in acciaio zincato Art. 71-72
- Viti di montaggio
- CILINDRO NON COMPRESO

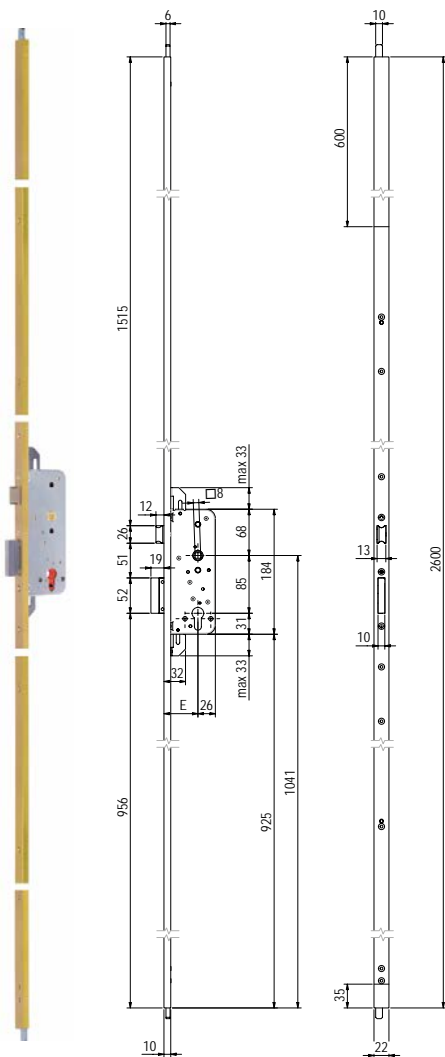
- 2 Turns
- Bolt and Latch
- 3 Locking points
- Top and Bottom Bolts
- Permanently engaged cylinder drive

STANDARD FINISHINGS

- Satin and lacquered brass front plate U profile
- Lock case in galvanized steel
- Chrome-plated bolt

ACCESSORIES

- 1 galvanised steel floor socket for bottom locking point Art. 78
- 2 galvanised steel striking plates for top locking points Art. 71-72
- Fixing screws
- CYLINDER NOT INCLUDED



1086		2 mandate Catenaccio e scrocco 3 punti di chiusura Aste e catenaccio per chiusura Alto/Basso Azionamento continuo a cilindro						
		2 Turns Bolt and Latch 3 Locking points Top and Bottom Bolts Permanently engaged cylinder drive						
Codice Code	Finitura Finishing							
01086 50 26	---	2	U 22x10x2600	85	50	3	2000 - 2600	
01086 60 26	---				60			

Finitura Finishing	Finiture Standard Standard Finishings		Finiture Speciali Special Finishings	
	OSO	OLV	OCL ONS	OGR OGM

*** ATTENZIONE! SET CONTROPIASTRE NON COMPRESO ***
SPECIFICARE IL CODICE DEL SET NELL'ORDINE

*** ATTENTION! STRIKE PLATES SET NOT INCLUDED ***
SPECIFY THE TYPE IN THE ORDER

ACCESSORI A RICHIESTA / ACCESSORIES ON REQUEST

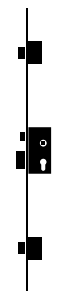
Set Contropiastrine ACCIAIO | STEEL Strike Plates Set

1086-A	1086-B	1086-C	1086-D
1x Art.62	1x Art.62/BT	1x Art.60	1x Art.60/BT

Set Contropiastrine OTTONE | BRASS Strike Plates Set

1086-E	1086-F	1086-G	1086-H
1x Art.62/OT	1x Art.62/OTBT	1x Art.60/OT	1x Art.60/OTBT

Serie
1080



Serrature multipunto ad ingranaggi
Multipoint locks with gear movement

1087

2 mandate
Catenaccio e Scrocco
3 punti di chiusura
Asta e catenaccio per chiusura Alto
Rinvio catenaccio inferiore frontale
Azionamento continuo a cilindro

2 Turns
Bolt and Latch
3 Locking points
Top bolt
Lower frontal dead bolt
Permanently engaged cylinder drive

FINITURA DI SERIE

- Piastra frontale profilo a U in Ottone Satinato e verniciato
- Scatola, Coperchio serratura in acciaio zincato
- Catenaccio cromato

STANDARD FINISHINGS

- Satin and lacquered brass front plate U profile
- Lock case in galvanized steel
- Chrome-plated bolt

DOTAZIONE

- 2 contropiastre per chiusura superiore in acciaio zincato Art. 71-72
- Viti di montaggio
- CILINDRO NON COMPRESO

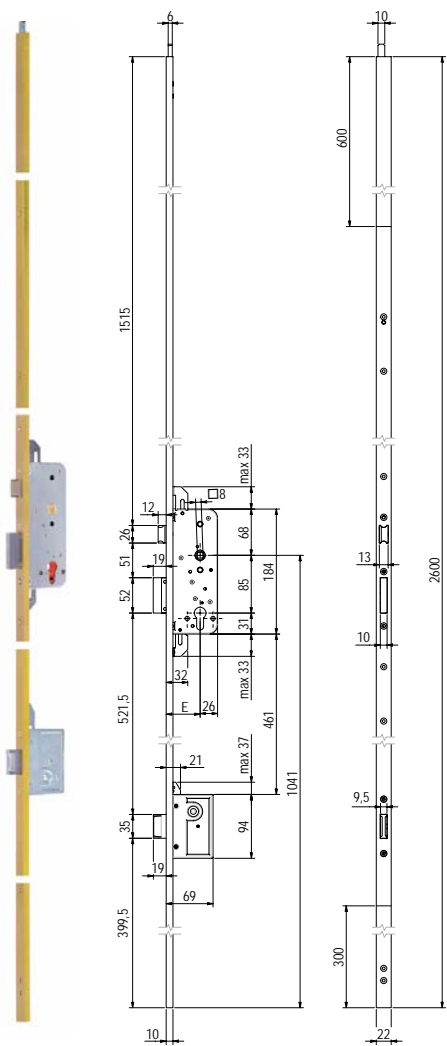
ACCESSORIES

- 2 galvanised steel striking plates for top locking points Art. 71-72
- Fixing screws
- CYLINDER NOT INCLUDED

Serie 1080



Serrature multipunto ad ingranaggi
Multipoint locks with gear movement



1087

2 mandate | Catenaccio e Scrocco | 3 punti di chiusura | Asta e catenaccio per chiusura Alto
Rinvio catenaccio inferiore frontale | Azionamento continuo a cilindro
2 Turns | Bolt and Latch | 3 Locking points | Top bolt
Lower frontal dead bolt | Permanently engaged cylinder drive

Codice Code	Finitura Finishing						
01087 50 26	---	2	U 22x10x2600	85	50	3	2000 - 2600
01087 60 26	---				60		

Finitura Finishing	Finiture Standard Standard Finishings		Finiture Speciali Special Finishings	
	OSO	OLV	OCL ONS	OGR OGM

*** ATTENZIONE! SET CONTROPIASTRE NON COMPRESO ***
SPECIFICARE IL CODICE DEL SET NELL'ORDINE

*** ATTENTION! STRIKE PLATES SET NOT INCLUDED ***
SPECIFY THE TYPE IN THE ORDER

ACCESSORI A RICHIESTA / ACCESSORIES ON REQUEST

Set Contropiastre ACCIAIO | STEEL Strike Plates Set

1087-A	1087-B	1087-C	1087-D
1x Art.62 1x Art.79	1x Art.62/BT 1x Art.79/BT	1x Art.60 1x Art.79	1x Art.60/BT 1x Art.79/BT

Set Contropiastre OTTONE | BRASS Strike Plates Set

1087-E	1087-F	1087-G	1087-H
1x Art.62/OT 1x Art.79/OT	1x Art.62/OTBT 1x Art.79/OTBT	1x Art.60/OT 1x Art.79/OT	1x Art.60/OTBT 1x Art.79/OTBT

1088

- 2 mandate
- Catenaccio e Scrocco
- 3 punti di chiusura
- Rinvii catenaccio frontali superiore ed inferiore
- Azionamento continuo a cilindro

FINITURA DI SERIE

- Piastra frontale profilo a U in Ottone Satinato e verniciato
- Scatola, Coperchio serratura in acciaio zincato
- Catenaccio cromato

DOTAZIONE

- Viti di montaggio
-
- CILINDRO NON COMPRESO

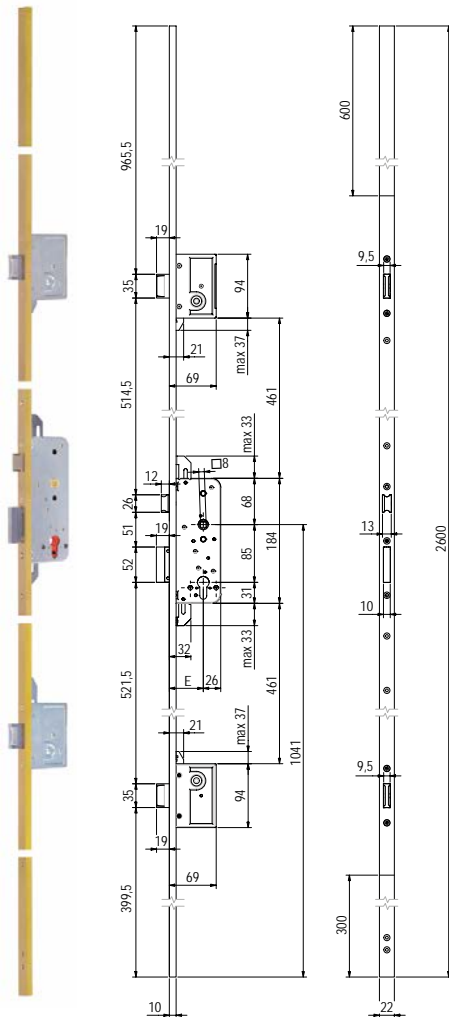
- 2 Turns
- Bolt and Latch
- 3 Locking points
- Upper and lower frontal dead bolts
- Permanently engaged cylinder drive

STANDARD FINISHINGS

- Satin and lacquered brass front plate U profile
- Lock case in galvanized steel
- Chrome-plated bolt

ACCESSORIES

- Fixing screws
-
- CYLINDER NOT INCLUDED



1088

2 mandate | Catenaccio e Scrocco | 3 punti di chiusura | Rinvii catenaccio frontali superiore ed inferiore | Azionamento continuo a cilindro

2 Turns | Bolt and Latch | 3 Locking points | Upper and lower frontal dead bolts | Permanently engaged cylinder drive

Code Code	Finitura Finishing						
01088 50 26	---	2	U 22x10x2600	85	50	3	2000 - 2600
01088 60 26	---				60		

Finitura Finishing	Finiture Standard Standard Finishings		Finiture Speciali Special Finishings	
	OSO	OLV	OCL ONS	OGR OGM

*** ATTENZIONE! SET CONTROPIASTRE NON COMPRESO ***
SPECIFICARE IL CODICE DEL SET NELL'ORDINE

*** ATTENTION! STRIKE PLATES SET NOT INCLUDED ***
SPECIFY THE TYPE IN THE ORDER

ACCESSORI A RICHIESTA / ACCESSORIES ON REQUEST

Set Contropiastre ACCIAIO | STEEL Strike Plates Set

Set Contropiastre OTTONE | BRASS Strike Plates Set

1088-A	1088-B	1088-C	1088-D	1088-E	1088-F	1088-G	1088-H
1x Art.62 2x Art.79	1x Art.62/BT 2x Art.79/BT	1x Art.60 2x Art.79	1x Art.60/BT 2x Art.79/BT	1x Art.62/OT 2x Art.79/OT	1x Art.62/OTBT 2x Art.79/OTBT	1x Art.60/OT 2x Art.79/OT	1x Art.60/OTBT 2x Art.79/OTBT



1089

2 mandate
Catenaccio e scrocco
5 punti di chiusura
Asta e catenaccio per chiusura Alto/Basso
Rinvii catenaccio frontali superiore ed inferiore
Azionamento continuo a cilindro

2 Turns
Bolt and Latch
5 Locking points
Top and bottom bolt
Upper and Lower frontal dead bolts
Permanently engaged cylinder drive

FINITURA DI SERIE

- Piastra frontale profilo a U in Ottone Satinato e verniciato
- Scatola, Coperchio serratura in acciaio zincato
- Catenaccio cromato

STANDARD FINISHINGS

- *Satin and lacquered brass front plate U profile*
- *Lock case in galvanized steel*
- *Chrome-plated bolt*

DOTAZIONE

- 1 pozzetto in acciaio zincato per chiusura inferiore Art. 78
- 2 contropiastre chiusura superiore in acciaio zincato Art. 71-72
- Viti di montaggio

ACCESSORIES

- 1 galvanized steel floor socket for bottom locking point Art. 78
- 2 galvanized steel striking plates for top locking points Art. 71-72
- Fixing screws

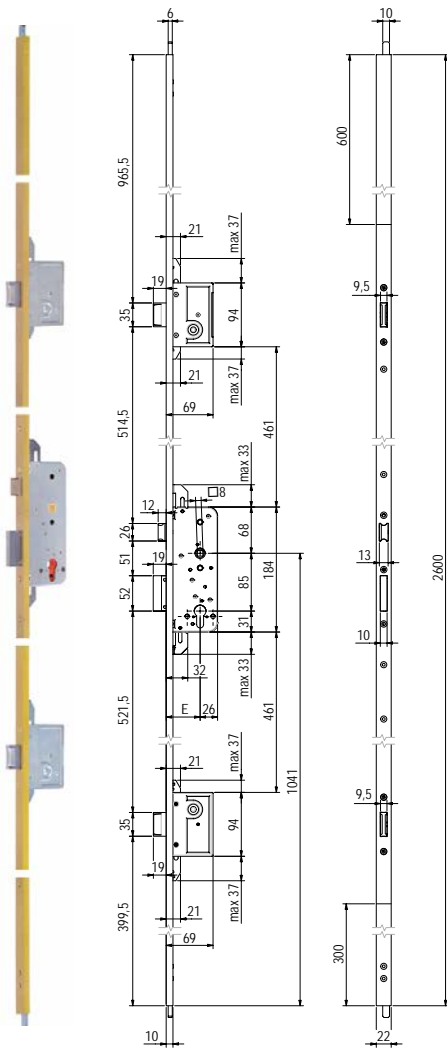
- CILINDRO NON COMPRESO

- CYLINDER NOT INCLUDED

Serie 1080



Serrature multipunto ad ingranaggi
Multipoint locks with gear movement



1089

2 mandate | Catenaccio e scrocco | 5 punti di chiusura | Asta e catenaccio per chiusura Alto/Basso
Rinvii catenaccio frontali superiore ed inferiore | Azionamento continuo a cilindro

2 Turns | Bolt and Latch | 5 Locking points | Top and bottom bolt
Upper and Lower frontal dead bolts | Permanently engaged cylinder drive

Codice Code	Finitura Finishing						
01089 50 26 ---	---	2	U 22x10x2600	85	50	5	2000 - 2600
01089 60 26 ---	---				60		

Finitura Finishing	Finiture Standard Standard Finishings		Finiture Speciali Special Finishings	
	OSO	OLV	OCL ONS	OGR OGM

*** ATTENZIONE! SET CONTROPIASTRE NON COMPRESO ***
SPECIFICARE IL CODICE DEL SET NELL'ORDINE

*** ATTENTION! STRIKE PLATES SET NOT INCLUDED ***
SPECIFY THE TYPE IN THE ORDER

ACCESSORI A RICHIESTA / ACCESSORIES ON REQUEST

Set Contropiastre ACCIAIO | STEEL Strike Plates Set

1089-A	1089-B	1089-C	1089-D
1x Art.62 2x Art.79	1x Art.62/BT 2x Art.79/BT	1x Art.60 2x Art.79	1x Art.60/BT 2x Art.79/BT

Set Contropiastre OTTONE | BRASS Strike Plates Set

1089-E	1089-F	1089-G	1089-H
1x Art.62/OT 2x Art.79/OT	1x Art.62/OTBT 2x Art.79/OTBT	1x Art.60/OT 2x Art.79/OT	1x Art.60/OTBT 2x Art.79/OTBT

1092

2 mandate
2 punti di chiusura
Aste e catenaccio per chiusura Alto/Basso
Azionamento continuo a cilindro

FINITURA DI SERIE

- Piastra frontale profilo a U in Ottone Satinato e verniciato
- Scatola, Coperchio serratura in acciaio zincato
- Catenaccio cromato

DOTAZIONE

- 1 pozzetto in acciaio zincato per chiusura inferiore Art. 78
- 2 contropiastine chiusura superiore in acciaio zincato Art. 71-72
- Viti di montaggio
-
- CILINDRO NON COMPRESO

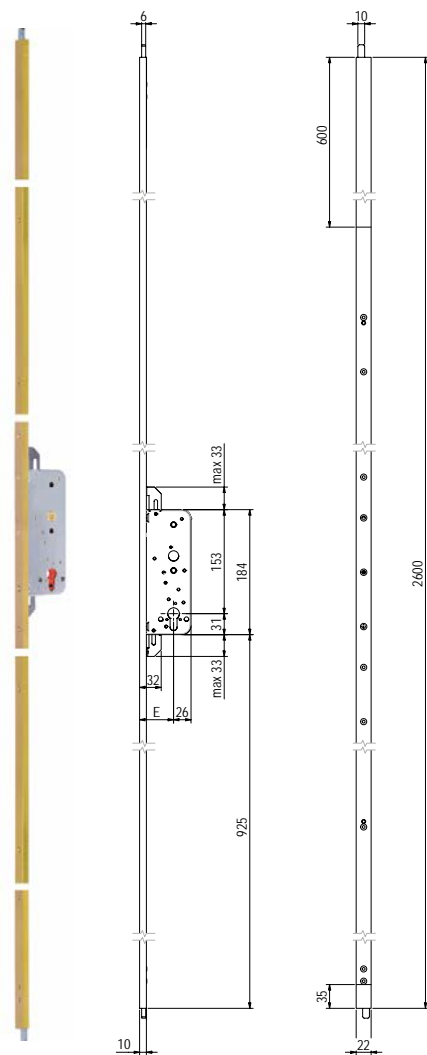
2 Turns
2 Locking points
Top and Bottom Bolts
Permanently engaged cylinder drive

STANDARD FINISHINGS

- Satin and lacquered brass front plate U profile
- Lock case in galvanized steel
- Chrome-plated bolt

ACCESSORIES

- 1 galvanised steel floor socket for bottom locking point Art. 78
- 2 galvanised steel striking plates for top locking points Art. 71-72
- Fixing screws
-
- CYLINDER NOT INCLUDED



1092		2 mandate 2 punti di chiusura Aste e catenaccio per chiusura Alto/Basso Azionamento continuo a cilindro					
		2 Turns 2 Locking points Top and Bottom Bolts Permanently engaged cylinder drive					
Codice Code	Finitura Finishing						
01092 50 26	---	2	U 22x10x2600	50	2	2000 - 2600	2
01092 60 26	---			60			
Finitura Finishing		Finiture Standard Standard Finishings		Finiture Speciali Special Finishings			
---		OSO		OLV	OCL ONS	OGR OGM	

*** ATTENZIONE! SET CONTROPIASTRE NON COMPRESO ***
SPECIFICARE IL CODICE DEL SET NELL'ORDINE

*** ATTENTION! STRIKE PLATES SET NOT INCLUDED ***
SPECIFY THE TYPE IN THE ORDER

Serie
1080



Serrature multipunto ad ingranaggi
Multipoint locks with gear movement

1091

2 mandate
Catenaccio e Scrocco
3 punti di chiusura
Rinvii catenaccio frontali superiore ed inferiore
Azionamento continuo a cilindro

FINITURA DI SERIE

- Piastra frontale piatta in acciaio zincato (mm 1600 bordo tondo)
- Scatola, Coperchio serratura in acciaio zincato
- Catenaccio cromato

DOTAZIONE

- Contropiastra UNICA in acciaio zincato Art. 84 (mm 1600 bordo tondo)
- Viti di montaggio
- CILINDRO NON COMPRESO

2 Turns
Bolt and Latch
3 Locking points
Upper and lower frontal dead bolts
Permanently engaged cylinder drive

STANDARD FINISHINGS

- Galvanized steel frontal flat plate (mm 1600 round edge)
- Lock case in galvanized steel
- Chrome-plated bolt

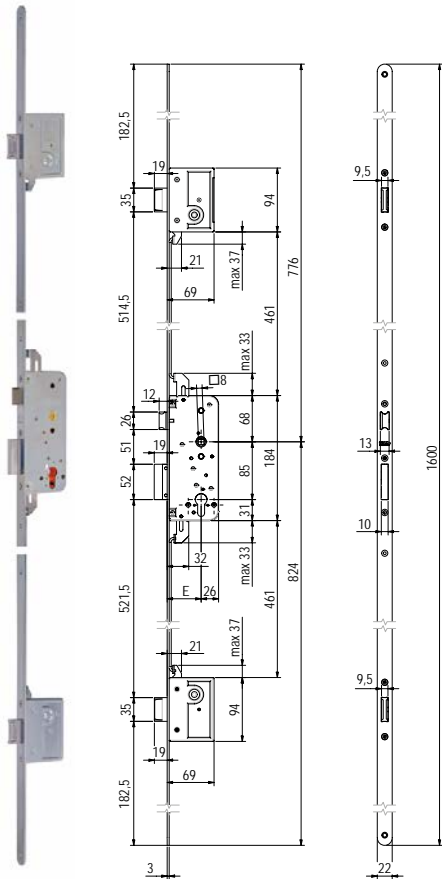
ACCESSORIES

- UNIQUE galvanized steel striking plate Art. 84 (mm 1600 round edge)
- Fixing screws
- CYLINDER NOT INCLUDED

Serie 1080



Serrature multipunto ad ingranaggi
Multipoint locks with gear movement



1091

2 mandate | Catenaccio e Scrocco | 3 punti di chiusura | Rinvii catenaccio frontali superiore ed inferiore | Azionamento continuo a cilindro

2 Turns | Bolt and Latch | 3 Locking points | Upper and lower frontal dead bolts | Permanently engaged cylinder drive

Codice Code	Finitura Finishing						
01091 50 16 --	--	2	22x3x1600	85	50	3	2
01091 60 16 --	--				60		

Finitura Finishing	Finiture Standard Standard Finishings		Finiture Speciali Special Finishings	
	ZB	FEG	FEB	
--				

*** ATTENZIONE! SET CONTROPIASTRE NON COMPRESO ***
SPECIFICARE IL CODICE DEL SET NELL'ORDINE

*** ATTENTION! STRIKE PLATES SET NOT INCLUDED ***
SPECIFY THE TYPE IN THE ORDER

ACCESSORI A RICHIESTA / ACCESSORIES ON REQUEST

Set Contropiastre ACCIAIO | STEEL Strike Plates Set

1091-A

1x Art.84



Set Contropiastre ACCIAIO | STEEL Strike Plates Set

1091-B

1x Art.62
2x Art.79



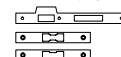
1091-C

1x Art.62/BT
2x Art.79/BT



1091-D

1x Art.60
2x Art.79



1091-E

1x Art.60/BT
2x Art.79/BT



1091/S

- 2 mandate
- Catenaccio e Scrocco
- 3 punti di chiusura
- Rinvii catenaccio frontali superiore ed inferiore
- Azionamento continuo a cilindro

FINITURA DI SERIE

- Piastra frontale piatta in acciaio zincato (mm 2400)
- Scatola, Coperchio serratura in acciaio zincato
- Catenaccio cromato

DOTAZIONE

- Contropiastra UNICA in acciaio zincato Art. 84S (mm 2400)
- Viti di montaggio
-
- CILINDRO NON COMPRESO

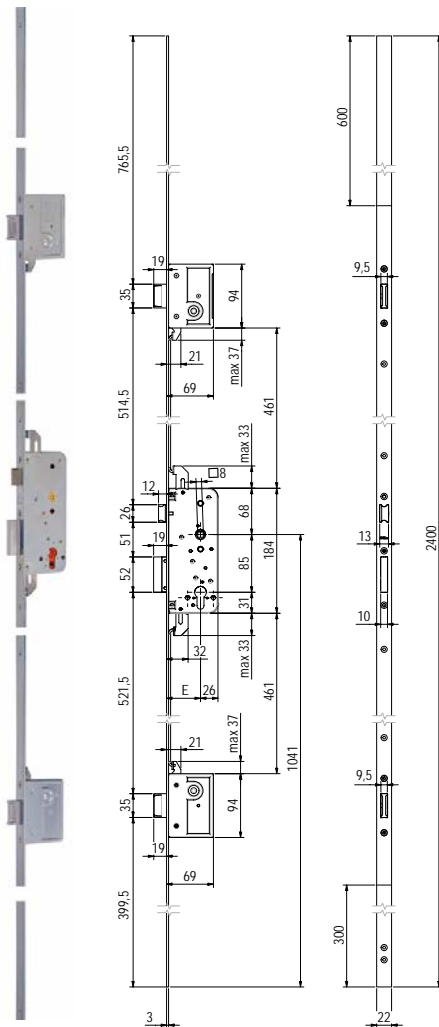
- 2 Turns
- Bolt and Latch
- 3 Locking points
- Upper and lower frontal dead bolts
- Permanently engaged cylinder drive

STANDARD FINISHINGS

- Galvanised steel frontal flat plate (mm 2400)
- Lock case in galvanised steel
- Chrome-plated bolt

ACCESSORIES

- UNIQUE galvanised steel striking plate Art. 84S (mm 2400)
- Fixing screws
-
- CYLINDER NOT INCLUDED



1091/S

2 mandate | Catenaccio e Scrocco | 3 punti di chiusura | Rinvii catenaccio frontali superiore ed inferiore | Azionamento continuo a cilindro

2 Turns | Bolt and Latch | 3 Locking points | Upper and lower frontal dead bolts | Permanently engaged cylinder drive

Codice Code	Finitura Finishing							
01091 50 24 --	--	2	22x3x2400	85	50	3	2400	2
01091 60 24 --	--				60			

Finitura Finishing	Finiture Standard Standard Finishings		Finiture Speciali Special Finishings		
	ZB	FEG	FEB		

*** ATTENZIONE! SET CONTROPIASTRE NON COMPRESO ***
SPECIFICARE IL CODICE DEL SET NELL'ORDINE

*** ATTENTION! STRIKE PLATES SET NOT INCLUDED ***
SPECIFY THE TYPE IN THE ORDER

ACCESSORI A RICHIESTA / ACCESSORIES ON REQUEST

Set Contropiastrre ACCIAIO | STEEL Strike Plates Set

1091/S-A

1x Art.84/S



Set Contropiastrre ACCIAIO | STEEL Strike Plates Set

1091/S-B

1x Art.62
2x Art.79



1091/S-C

1x Art.62/BT
2x Art.79/BT



1091/S-D

1x Art.60
2x Art.79



1091/S-E

1x Art.60/BT
2x Art.79/BT



Serie
1080



Serrature multipunto ad ingranaggi
Multipoint locks with gear movement

1080

Serratura centrale ad ingranaggi con riduttore di coppia
2 mandate
Catenaccio e Scrocco
Azionamento continuo a cilindro

Central lock with gear movement with torque reduction unit
2 Turns
Bolt and Latch
Permanently engaged cylinder drive

FINITURA DI SERIE

- Scatola, Coperchio serratura in acciaio zincato
- Catenaccio cromato

STANDARD FINISHINGS

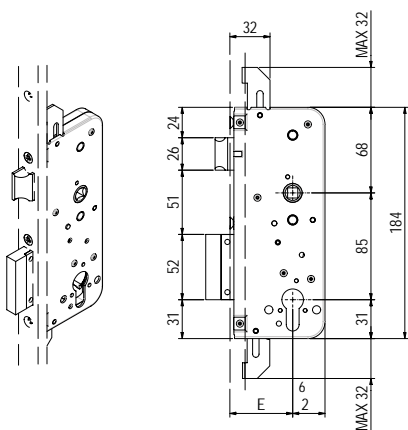
- Lock case in galvanized steel
- Chrome-plated bolt

DOTAZIONE

- Viti di montaggio
- Ricambio per Art. 1086 - 1087 - 1088 - 1089 - 1091

ACCESSORIES

- Fixing screws
- Spare part for Art. 1086 - 1087 - 1088 - 1089 - 1091



1080

Serratura centrale ad ingranaggi con riduttore di coppia | 2 mandate | Catenaccio e Scrocco | Azionamento continuo a cilindro

Central lock with gear movement with torque reduction unit | 2 Turns | Bolt and Latch | Permanently engaged cylinder drive

Codice Code	Finitura Finishing					
01080 0 50	---	2	85	50	1	5
01080 0 60	---			60		

R1080

Serratura centrale ad ingranaggi con riduttore di coppia
2 mandate
Catenaccio e Rullo
Azionamento continuo a cilindro

Central lock with gear movement with torque reduction unit
2 Turns
Bolt and Roller
Permanently engaged cylinder drive

FINITURA DI SERIE

- Scatola, Coperchio serratura in acciaio zincato
- Catenaccio cromato

STANDARD FINISHINGS

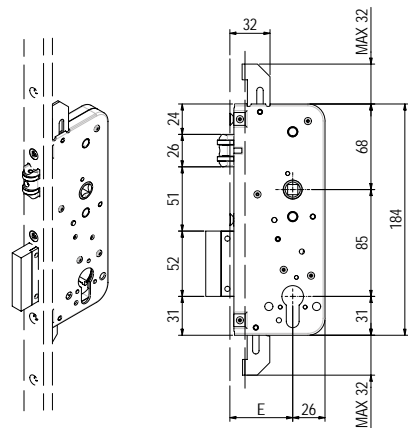
- Lock case in galvanized steel
- Chrome-plated bolt

DOTAZIONE

- Viti di montaggio
- A richiesta per Art. 1086 - 1087 - 1088 - 1089 - 1091

ACCESSORIES

- Fixing screws
- On request for Art. 1086 - 1087 - 1088 - 1089 - 1091



R1080

Serratura centrale ad ingranaggi con riduttore di coppia | 2 mandate | Catenaccio e Rullo | Azionamento continuo a cilindro

Central lock with gear movement with torque reduction unit | 2 Turns | Bolt and Roller | Permanently engaged cylinder drive

Codice Code	Finitura Finishing					
R1080 0 50	---	2	85	50	1	5
R1080 0 60	---			60		

1080/S

Serratura centrale ad ingranaggi con riduttore di coppia
2 mandate
Azionamento continuo a cilindro

FINITURA DI SERIE

- Scatola, Coperchio serratura in acciaio zincato

DOTAZIONE

- Viti di montaggio
- Ricambio per Art. 1092

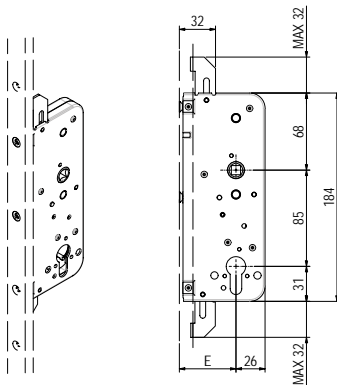
Central lock with gear movement with torque reduction unit
2 Turns
Permanently engaged cylinder drive

STANDARD FINISHINGS

- Lock case in galvanized steel

ACCESSORIES

- Fixing screws
- Spare part for Art. 1092



1080/S

Serratura centrale ad ingranaggi con riduttore di coppia | 2 mandate | Azionamento continuo a cilindro

Central lock with gear movement with torque reduction unit | 2 Turns | Permanently engaged cylinder drive

Codice Code	Finitura Finishing					
01080 S 50	---	2	85	50	1	1
01080 S 60	---			60		

RN100

Rinvio con leva semplice

FINITURA DI SERIE

- Scatola, Coperchio rinvio in acciaio zincato
- Catenaccio cromato

DOTAZIONE

- Ricambio per Art. 1087 - 1088 - 1091

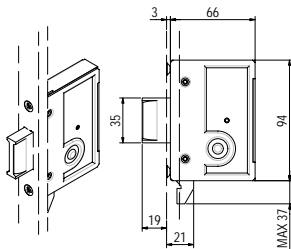
Deviator with simple lever

STANDARD FINISHINGS

- Lock case in galvanized steel
- Chrome-plated bolt

ACCESSORIES

- Spare part for Art. 1087 - 1088 - 1091



RN100

Rinvio con leva semplice

Deviator with simple lever

Codice Code	Finitura Finishing			
RN100	---		1	5

RN200

Rinvio con leva passante

FINITURA DI SERIE

- Scatola, Coperchio rinvio in acciaio zincato
- Catenaccio cromato

DOTAZIONE

- Ricambio per Art. 1089

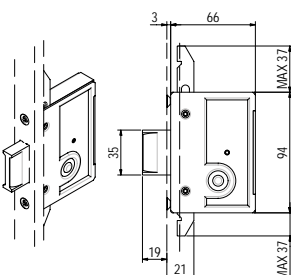
Deviator with passing lever

STANDARD FINISHINGS

- Lock case in galvanized steel
- Chrome-plated bolt

ACCESSORIES

- Spare part for Art. 1089



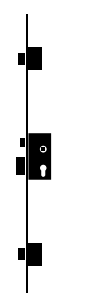
RN200

Rinvio con leva passante

Deviator with passing lever

Codice Code	Finitura Finishing			
RN200	---		1	5

Serie
1080 - Ricambi | Spare Parts



Serrature multipunto ad ingranaggi
Multipoint locks with gear movement

9

Bocchetta interna con copritoppa
Foro Doppia Mappa

FINITURA DI SERIE

- Ottone Verniciato

DOTAZIONE

- Normale dotazione per serrature a 2 e 4 mandate a doppia mappa

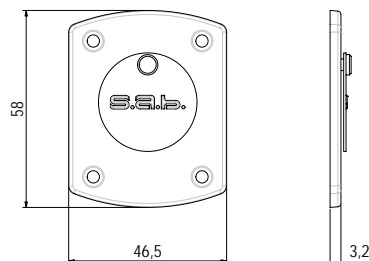
*Internal escutcheon
Double bitted key hole*

STANDARD FINISHINGS

- Lacquered brass

ACCESSORIES

- Standard for locks with 2 and 4 turns with double bitted keys



9	Bocchetta interna con copritoppa Foro Doppia Mappa <i>Internal escutcheon Double bitted key hole</i>										
<table border="0"> <tr> <td style="text-align: right;">Codice <i>Code</i></td> <td style="text-align: left;">Finitura <i>Finishing</i></td> <td style="text-align: center;"> </td> <td style="text-align: center;"> </td> </tr> <tr> <td style="text-align: right;">---</td> <td style="text-align: left;">---</td> <td></td> <td></td> </tr> </table>	Codice <i>Code</i>	Finitura <i>Finishing</i>			---	---			10		
Codice <i>Code</i>	Finitura <i>Finishing</i>										
---	---										
Finitura <i>Finishing</i>	<i>Finiture Standard Standard Finishings</i>		<i>Finiture Speciali Special Finishings</i>								
---	OTO	OLV	OCL ONS	OGR OGM							

10

Bocchetta esterna
Foro Doppia Mappa

FINITURA DI SERIE

- Ottone Verniciato

DOTAZIONE

- Normale dotazione per serrature a 2 e 4 mandate a doppia mappa

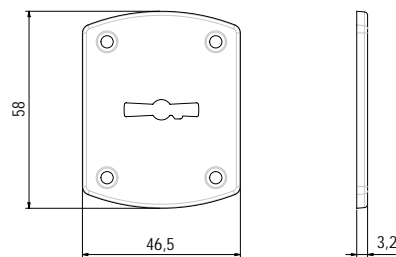
*External escutcheon
Double bitted key hole*

STANDARD FINISHINGS

- Lacquered brass

ACCESSORIES

- Standard for locks with 2 and 4 turns with double bitted keys



10	Bocchetta esterna Foro Doppia Mappa <i>External escutcheon Double bitted key hole</i>										
<table border="0"> <tr> <td style="text-align: right;">Codice <i>Code</i></td> <td style="text-align: left;">Finitura <i>Finishing</i></td> <td style="text-align: center;"> </td> <td style="text-align: center;"> </td> </tr> <tr> <td style="text-align: right;">---</td> <td style="text-align: left;">---</td> <td></td> <td></td> </tr> </table>	Codice <i>Code</i>	Finitura <i>Finishing</i>			---	---			10		
Codice <i>Code</i>	Finitura <i>Finishing</i>										
---	---										
Finitura <i>Finishing</i>	<i>Finiture Standard Standard Finishings</i>		<i>Finiture Speciali Special Finishings</i>								
---	OTO	OLV	OCL ONS	OGR OGM							

10Y

Bocchetta esterna
Foro Cilindro

FINITURA DI SERIE

→ Ottone Verniciato

DOTAZIONE

→ Normale dotazione Art. 600Y, 610Y

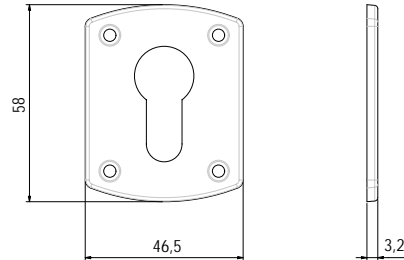
External escutcheon
Cylinder hole

STANDARD FINISHINGS

→ Lacquered brass

ACCESSORIES

→ Standard with Art. 600Y, 610Y



10Y

Bocchetta esterna | Foro Cilindro
External escutcheon | Cylinder hole

Codice
Code

Finitura
Finishing

00010 Y OT



10

Finiture Standard | Standard Finishings

Finiture Speciali | Special Finishings

Finitura
Finishing

OTO

OLV

**OCL
ONS**

**OGR
OGM**

14

Bocchetta a saldare

FINITURA DI SERIE

→ Acciaio Zincato

DOTAZIONE

→ Normale dotazione Art. 4000, 4010, 4100, 4110, 450/R, 450/3S, 450/3M8S, 460/R, 460/3S, 460/3M8S in confezione industriale

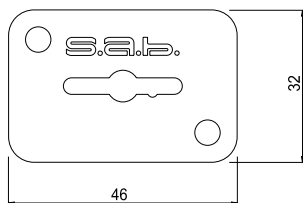
External escutcheon to be welded

STANDARD FINISHINGS

→ Galvanised steel

ACCESSORIES

→ Standard with Art. 4000, 4010, 4100, 4110, 450/R, 450/3S, 450/3M8S, 460/R, 460/3S, 460/3M8S industrial packing



14

Bocchetta a saldare
External escutcheon to be welded

Codice
Code

Finitura
Finishing

00014



10



60

Contropiastra con aletta | CATENACCIO e SCROCCO | 22mm

FINITURA DI SERIE

- Acciaio Zincato o Ottonato

DOTAZIONE

- A richiesta per serrature a catenaccio e scrocco 2 mandate

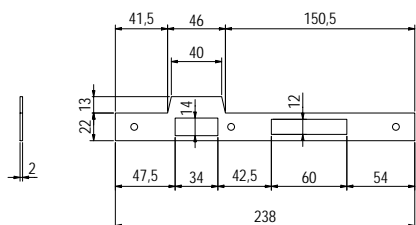
Strike plate with flat tab | BOLT and LATCH | 22mm

STANDARD FINISHINGS

- Galvanised or Brass-plated steel

ACCESSORIES

- On request without any variation of price for bolt, 2 turns lock



60

Contropiastra con aletta | CATENACCIO e SCROCCO | 22mm

Strike plate with flat tab | BOLT and LATCH | 22mm

Codice Finitura
Code Finishing

00060



10

Finitura
Finishing

Finiture Standard | Standard Finishings

Finiture Speciali | Special Finishings

ZB

OTN

FEG

FEB

60/BT

Contropiastra con aletta | CATENACCIO e SCROCCO | 22mm
Bordo Tondo

FINITURA DI SERIE

- Acciaio Zincato o Ottonato

DOTAZIONE

- A richiesta per serrature a catenaccio e scrocco 2 mandate

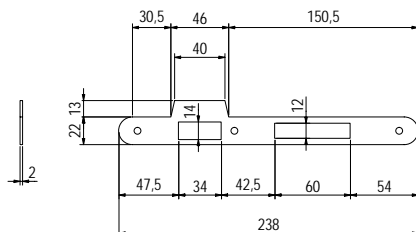
Strike plate with flat tab | BOLT and LATCH | 22mm
Round Edge

STANDARD FINISHINGS

- Galvanised or Brass-plated steel

ACCESSORIES

- On request without any variation of price for bolt, 2 turns lock



60/BT

Contropiastra con aletta | CATENACCIO e SCROCCO | 22mm | Bordo Tondo

Strike plate with flat tab | BOLT and LATCH | 22mm | Round Edge

Codice Finitura
Code Finishing

00060 BT



10

Finitura
Finishing

Finiture Standard | Standard Finishings

Finiture Speciali | Special Finishings

ZB

OTN

FEG

FEB

60/OT

Contropiastra con aletta | CATENACCIO e SCROCCO | 22mm

FINITURA DI SERIE

- OTTONE Satinato e Verniciato

DOTAZIONE

- A richiesta per serrature a catenaccio e scrocco 2 mandate

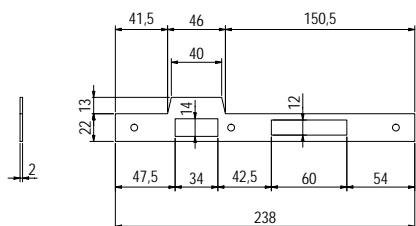
Strike plate with flat tab | BOLT and LATCH | 22mm

STANDARD FINISHINGS

- Satin and Lacquered BRASS

ACCESSORIES

- On request for bolt, 2 turns lock



60/OT

Contropiastra con aletta | CATENACCIO e SCROCCO | 22mm

Strike plate with flat tab | BOLT and LATCH | 22mm

Codice Finitura
Code Finishing

00060 OT



10

Finitura
Finishing

Finiture Standard | Standard Finishings

Finiture Speciali | Special Finishings

OSO

OLV

OCL
ONS

OGR
OGM

60/OTBT

Contropiastra con aletta | CATENACCIO e SCROCCO | 22mm
Bordo Tondo

FINITURA DI SERIE

- OTTONE Satinato e Verniciato

DOTAZIONE

- A richiesta per serrature a catenaccio e scrocco 2 mandate

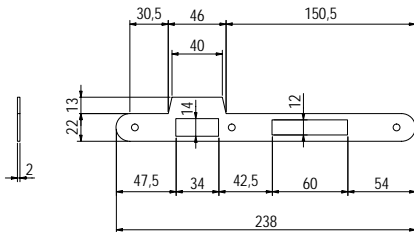
Strike plate with flat tab | BOLT and LATCH | 22mm
Round Edge

STANDARD FINISHINGS

- Satin and Lacquered BRASS

ACCESSORIES

- On request for bolt, 2 turns lock



60/OTBT		Contropiastra con aletta CATENACCIO e SCROCCO 22mm Bordo Tondo			
Strike plate with flat tab BOLT and LATCH 22mm Round Edge					
Codice Code	Finitura Finishing				
---	---				
00060 OT BT		10			
		Finiture Standard Standard Finishings		Finiture Speciali Special Finishings	
Finitura Finishing		OSO	OLV	OCL ONS	OGR OGM

61

Contropiastra CATENACCIO da mm 22

FINITURA DI SERIE

- Acciaio Nichelato

DOTAZIONE

- Normale dotazione per serrature a catenaccio
- Art. 4000, 4010, 4100, 4110

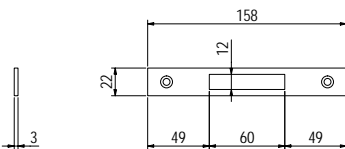
Strike plate | BOLT | 22mm

STANDARD FINISHINGS

- Nickel-plated steel

ACCESSORIES

- Standard dotation for bolt, 2 turns lock
- Art. 4000, 4010, 4100, 4110



61		Contropiastra CATENACCIO da mm 22			
Strike plate BOLT 22mm					
Codice Code	Finitura Finishing				
---	---				
00061		10			
		Finiture Standard Standard Finishings		Finiture Speciali Special Finishings	
Finitura Finishing					

62

Contropiastra | CATENACCIO e SCROCCO | 22mm

FINITURA DI SERIE

- Acciaio Zincato o Ottonato

DOTAZIONE

- Normale dotazione Art. 500/90, 510/90, 1081/G2 e per serrature centrali Art. 583/3 584/3, 585/3, 593/3, 594/3, 595/3, 1086, 1087, 1088, 1089
- A richiesta per Art. 590/3, 590/3S, 1091, 1091/S

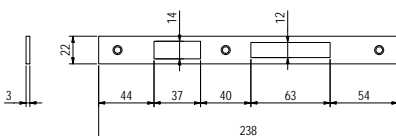
Strike plate | BOLT and LATCH | 22mm

STANDARD FINISHINGS

- Galvanised or Brass-plated steel

ACCESSORIES

- Standard for Art. 500/90, 510/90, 1081/G2 and for central locks Art. 583/3 584/3, 585/3, 593/3, 594/3, 595/3, 1086, 1087, 1088, 1089
- On request for Art. 590/3, 590/3S, 1091, 1091/S



62		Contropiastra CATENACCIO e SCROCCO 22mm			
Strike plate BOLT and LATCH 22mm					
Codice Code	Finitura Finishing				
---	---				
00062		10			
		Finiture Standard Standard Finishings		Finiture Speciali Special Finishings	
Finitura Finishing		ZB	OTN	FEG	FEB

62/BT

Contropiastra | CATENACCIO e SCROCCO | 22mm
Bordo Tondo

FINITURA DI SERIE

- Acciaio Zincato o Ottonato

DOTAZIONE

- A richiesta per Art. 500/90, 510/90, 1081/G2 e per serrature centrali Art. 583/3, 584/3, 585/3, 593/3, 594/3, 595/3, 590/3, 590/3S, 1086, 1087, 1088, 1089, 1091, 1091/S

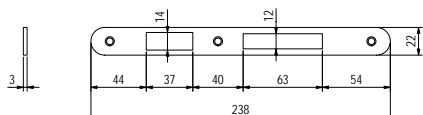
Strike plate | BOLT and LATCH | 22mm

STANDARD FINISHINGS

- Galvanised or Brass-plated steel

ACCESSORIES

- On request for Art. 500/90, 510/90, 1081/G2 and for central locks Art. 583/3, 584/3, 585/3, 593/3, 594/3, 595/3, 590/3, 590/3S, 1086, 1087, 1088, 1089, 1091, 1091/S



62/BT

Contropiastra | CATENACCIO e SCROCCO | 22mm | Bordo Tondo
Strike plate | BOLT and LATCH | 22mm

Codice
Code

Finitura
Finishing

00062 BT



10

Finiture Standard | Standard Finishings

Finiture Speciali | Special Finishings

Finitura
Finishing

ZB

OTN

FEG

FEB

62/OT

Contropiastra | CATENACCIO e SCROCCO | 22mm

FINITURA DI SERIE

- OTTONE Satinato e Verniciato

DOTAZIONE

- A richiesta per Art. 583/3, 584/3, 585/3, 593/3, 594/3, 595/3, 1086, 1087, 1088, 1089

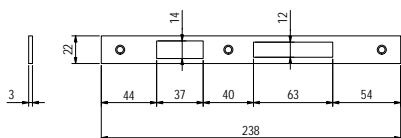
Strike plate | BOLT and LATCH | 22mm

STANDARD FINISHINGS

- Satin and Lacquered BRASS

ACCESSORIES

- On request for Art. 583/3, 584/3, 585/3, 593/3, 594/3, 595/3, 1086, 1087, 1088, 1089



62/OT

Contropiastra | CATENACCIO e SCROCCO | 22mm
Strike plate | BOLT and LATCH | 22mm

Codice
Code

Finitura
Finishing

00062 OT



10

Finiture Standard | Standard Finishings

Finiture Speciali | Special Finishings

Finitura
Finishing

OSO

OLV

OCL

ONS

OGR

OGM

62/OTBT

Contropiastra | CATENACCIO e SCROCCO | 22mm
Bordo Tondo

FINITURA DI SERIE

- OTTONE Satinato e Verniciato

DOTAZIONE

- A richiesta per Art. 583/3, 584/3, 585/3, 593/3, 594/3, 595/3, 1086, 1087, 1088, 1089

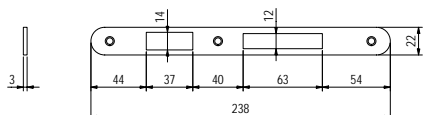
Strike plate | BOLT and LATCH | 22mm

STANDARD FINISHINGS

- Satin and Lacquered BRASS

ACCESSORIES

- On request for Art. 583/3, 584/3, 585/3, 593/3, 594/3, 595/3, 1086, 1087, 1088, 1089



62/OTBT

Contropiastra | CATENACCIO e SCROCCO | 22mm | Bordo Tondo
Strike plate | BOLT and LATCH | 22mm

Codice
Code

Finitura
Finishing

00062 OT BT



10

Finiture Standard | Standard Finishings

Finiture Speciali | Special Finishings

Finitura
Finishing

OSO

OLV

OCL

ONS

OGR

OGM

65

Contropiastra | CATENACCIO | 25mm

FINITURA DI SERIE

- Acciaio Nichelato

DOTAZIONE

- Normale dotazione Art. 450/R, 450/3S, 462/2S, 450/3/M8S, 462/2M8S, 460/R, 460/3S, 460/3/M8S

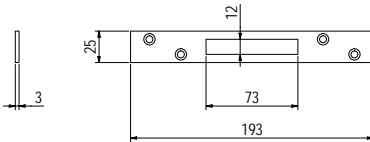
Strike plate | BOLT | 25mm

STANDARD FINISHINGS

- Nickel-plated steel

ACCESSORIES

- Standard for Art. 450/R, 450/3S, 462/2S, 450/3/M8S, 462/2M8S, 460/R, 460/3S, 460/3/M8S



65		Contropiastra CATENACCIO 25mm			
		Strike plate BOLT 25mm			
Codice Code	Finitura Finishing			➔	📦
---	---				
00065				10	

66

Contropiastra | CATENACCIO e SCROCCO | 25mm

FINITURA DI SERIE

- Acciaio Nichelato

DOTAZIONE

- Normale dotazione Art. 520/3, 530/3, 610/2, 610Y, 600/3, 600/3S, 600/3SL, 600/3SP, 600Y, 600YS, 600YL, 600YP, 1082/S, 1083/S

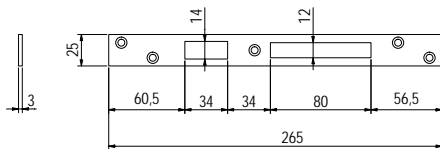
Strike plate | BOLT and LATCH | 25mm

STANDARD FINISHINGS

- Nickel-plated steel

ACCESSORIES

- Standard for Art. 520/3, 530/3, 610/2, 610Y, 600/3, 600/3S, 600/3SL, 600/3SP, 600Y, 600YS, 600YL, 600YP, 1082/S, 1083/S



66		Contropiastra CATENACCIO e SCROCCO 25mm			
		Strike plate BOLT and LATCH 25mm			
Codice Code	Finitura Finishing			➔	📦
---	---				
00066				10	

67

Contropiastra | CATENACCIO A PIOLI | 25mm

FINITURA DI SERIE

- Acciaio Nichelato

DOTAZIONE

- Normale dotazione Art. 454

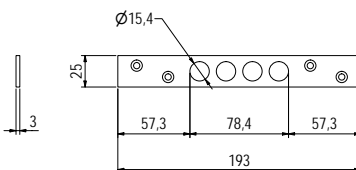
Strike plate | MULTI PIN BOLT | 25mm

STANDARD FINISHINGS

- Nickel-plated steel

ACCESSORIES

- Standard for Art. 454



67		Contropiastra CATENACCIO A PIOLI 25mm			
		Strike plate MULTI PIN BOLT 25mm			
Codice Code	Finitura Finishing			➔	📦
---	---				
00067				10	



68

Contropiastra | CATENACCIO A PIOLI e SCROCCO | 25mm

FINITURA DI SERIE

- Acciaio Nichelato

DOTAZIONE

- Normale dotazione Art. 654/2, 634/3, 634/3S, 634/3SL, 634/3SP

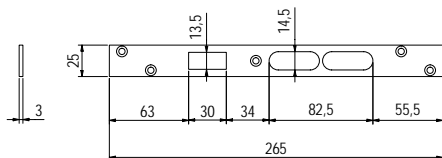
Strike plate | MULTI PIN BOLT and LATCH | 25mm

STANDARD FINISHINGS

- Nickel-plated steel

ACCESSORIES

- Standard for Art. 654/2, 634/3, 634/3S, 634/3SL, 634/3SP



68

Contropiastra | CATENACCIO A PIOLI e SCROCCO | 25mm

Strike plate | MULTI PIN BOLT and LATCH | 25mm

Codice Code
Finitura Finishing

00068



10

71

Contropiastra ANGOLARE Catenaccio SUPERIORE serrature multipunto

FINITURA DI SERIE

- Acciaio zincato

DOTAZIONE

- Normale dotazione Art. 583/3, 584/3, 593/3, 594/3, 1086, 1087, 1089, 1092

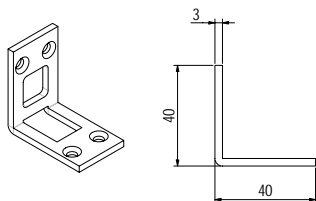
Corner Strike plate for TOP bolt | Multipoint locks

STANDARD FINISHINGS

- Galvanised steel

ACCESSORIES

- Standard for Art. 583/3, 584/3, 593/3, 594/3, 1086, 1087, 1089, 1092



71

Contropiastra ANGOLARE Catenaccio SUPERIORE serrature multipunto

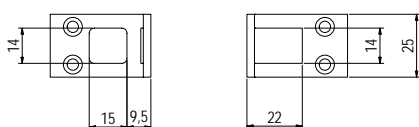
Corner Strike plate for TOP bolt | Multipoint locks

Codice Code
Finitura Finishing

00071



12



72

Contropiastra DIRITTA Catenaccio SUPERIORE serrature multipunto

FINITURA DI SERIE

- Acciaio zincato

DOTAZIONE

- Normale dotazione Art. 583/3, 584/3, 593/3, 594/3, 1086, 1087, 1089, 1092

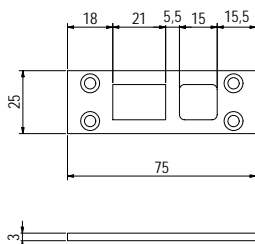
Straight Strike plate for TOP bolt | Multipoint locks

STANDARD FINISHINGS

- Galvanised steel

ACCESSORIES

- Standard for Art. 583/3, 584/3, 593/3, 594/3, 1086, 1087, 1089, 1092



72

Contropiastra DIRITTA Catenaccio SUPERIORE serrature multipunto

Straight Strike plate for TOP bolt | Multipoint locks

Codice Code
Finitura Finishing

00072



12

79

Contropiastra | CATENACCIO DEVIATORE AUTOCENTRANTE | 22mm

Strike plate | SELF-CENTERING LATERAL DEADBOLTS | 22mm

FINITURA DI SERIE

- Acciaio Zincato o Ottonato

STANDARD FINISHINGS

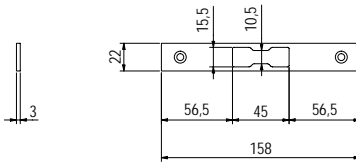
- Galvanised or Brass-plated steel

DOTAZIONE

- Normale dotazione per serrature Art. 1087, 1088, 1089
- A richiesta Art. 1091, 1091/S

ACCESSORIES

- Standard for Art. 1087, 1088, 1089
- On request for Art. 1091, 1091/S



79		Contropiastra CATENACCIO DEVIATORE AUTOCENTRANTE 22mm	
Strike plate SELF-CENTERING LATERAL DEADBOLTS 22mm			
Codice Code	Finitura Finishing		
---	---		
00079		10	
Finitura Finishing	Finiture Standard Standard Finishings		Finiture Speciali Special Finishings
---	ZB	OTN	FEG FEB

79/BT

Contropiastra | CATENACCIO DEVIATORE AUTOCENTRANTE | 22mm Bordo Tondo

Strike plate | SELF-CENTERING LATERAL DEADBOLTS | 22mm Round Edge

FINITURA DI SERIE

- Acciaio Zincato o Ottonato

STANDARD FINISHINGS

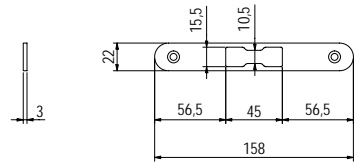
- Galvanised or Brass-plated steel

DOTAZIONE

- A richiesta Art. 1087, 1088, 1089, 1091, 1091/S

ACCESSORIES

- On request for Art. 1087, 1088, 1089, 1091, 1091/S



79/BT		Contropiastra CATENACCIO DEVIATORE AUTOCENTRANTE 22mm Bordo Tondo	
Strike plate SELF-CENTERING LATERAL DEADBOLTS 22mm Round Edge			
Codice Code	Finitura Finishing		
---	---		
00079 BT		10	
Finitura Finishing	Finiture Standard Standard Finishings		Finiture Speciali Special Finishings
---	ZB	OTN	FEG FEB

79/OT

Contropiastra | CATENACCIO DEVIATORE AUTOCENTRANTE | 22mm

Strike plate | SELF-CENTERING LATERAL DEADBOLTS | 22mm

FINITURA DI SERIE

- OTTONE Satinato e Verniciato

STANDARD FINISHINGS

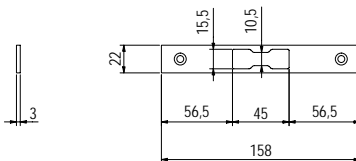
- Satin and Lacquered BRASS

DOTAZIONE

- A richiesta per Art. 1087, 1088, 1089

ACCESSORIES

- On request for Art. 1087, 1088, 1089



79/OT		Contropiastra CATENACCIO DEVIATORE AUTOCENTRANTE 22mm	
Strike plate SELF-CENTERING LATERAL DEADBOLTS 22mm			
Codice Code	Finitura Finishing		
---	---		
00079 OT		10	
Finitura Finishing	Finiture Standard Standard Finishings		Finiture Speciali Special Finishings
---	OSO	OLV	OCL ONS OGR OGM



79/OTBT

Contropiastra | CATENACCIO DEVIATORE AUTOCENTRANTE | 22mm
Bordo Tondo

FINITURA DI SERIE

- OTTONE Satinato e Verniciato

DOTAZIONE

- A richiesta per Art. 1087, 1088, 1089

Strike plate | SELF-CENTERING LATERAL DEADBOLTS | 22mm
Round Edge

STANDARD FINISHINGS

- Satin and Lacquered BRASS

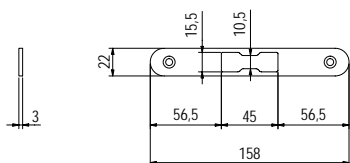
ACCESSORIES

- On request for Art. 1087, 1088, 1089

79/OTBT

Contropiastra | CATENACCIO DEVIATORE AUTOCENTRANTE | 22mm | Bordo Tondo

Strike plate | SELF-CENTERING LATERAL DEADBOLTS | 22mm | Round Edge



Codice Code
Finitura Finishing

00079 OT BT



10

Finiture Standard | Standard Finishings

Finiture Speciali | Special Finishings

OSO

OLV

**OCL
ONS**

**OGR
OGM**

Finitura Finishing

84

Contropiastra UNICA autocentrante da 1600mm serrature multipunto
Bordo Tondo

FINITURA DI SERIE

- Acciaio zincato

DOTAZIONE

- Normale dotazione Art. 590/3, 1091

1600mm UNIQUE SELF-CENTERING strike plate
Round Edge

STANDARD FINISHINGS

- Galvanised steel

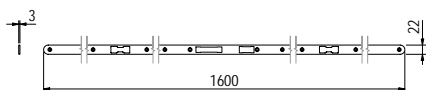
ACCESSORIES

- Standard for Art. 590/3, 1091

84

Contropiastra UNICA autocentrante da 1600mm serrature multipunto | Bordo Tondo

1600mm UNIQUE SELF-CENTERING strike plate | Round Edge



Codice Code
Finitura Finishing

00084



10

Finiture Standard | Standard Finishings
Finiture Speciali | Special Finishings

ZB

FEG

FEB

Finitura Finishing

84/S

Contropiastra UNICA autocentrante da 2400mm serrature multipunto

FINITURA DI SERIE

- Acciaio zincato

DOTAZIONE

- Normale dotazione Art. 590/3S, 1091/S
- A richiesta per Art. 1088 e 1089

2400mm UNIQUE SELF-CENTERING strike plate

STANDARD FINISHINGS

- Galvanised steel

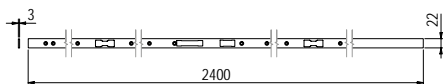
ACCESSORIES

- Standard for Art. 590/3S, 1091/S
- On request for Art. 1088 e 1089

84/S

Contropiastra UNICA autocentrante da 2400mm serrature multipunto

2400mm UNIQUE SELF-CENTERING strike plate



Codice Code
Finitura Finishing

00084 S



10

Finiture Standard | Standard Finishings
Finiture Speciali | Special Finishings

ZB

FEG

FEB

Finitura Finishing

KAS7475

Kit aste di collegamento SUPERIORE | INFERIORE per serrature triplice chiusura
Attacco a baionetta

FINITURA DI SERIE

- Acciaio zincato

DOTAZIONE

- 2 aste di collegamento top ø10x1150 in acciaio zincato Art. 74
- 2 puntali catenacciolo per aste in acciaio zincato Art. 75

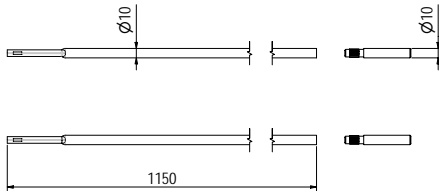
Connection rods kit TOP and BOTTOM for triple locking locks
Bayonet connection

STANDARD FINISHINGS

- Galvanised steel

ACCESSORIES

- 2 galvanised steel connecting rods ø10x1150 Art. 74
- 2 galvanised steel ferrule bolt for rods Art. 75



KAS7475		Kit aste di collegamento SUPERIORE INFERIORE per serrature triplice chiusura Attacco a baionetta	
KAS7475		Connection rods kit TOP and BOTTOM for triple locking locks Bayonet connection	
Codice Code	Finitura Finishing		
KAS7475	---	6	

73

Asta di collegamento ø10x400
Attacco a baionetta

FINITURA DI SERIE

- Acciaio zincato

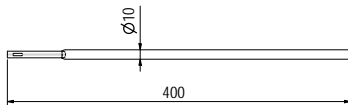
DOTAZIONE

Connecting rod dia. 10x400
Bayonet connection

STANDARD FINISHINGS

- Galvanised steel

ACCESSORIES



73		Asta di collegamento ø10x400 Attacco a baionetta	
00073		Connecting rod dia. 10x400 Bayonet connection	
Codice Code	Finitura Finishing		
00073	---	12	

74

Asta di collegamento ø10x1150
Attacco a baionetta

FINITURA DI SERIE

- Acciaio zincato

DOTAZIONE

- Normale dotazione nel Kit aste di collegamento Art. KAS7475 a richiesta per tutte le serrature triplici Serie DM

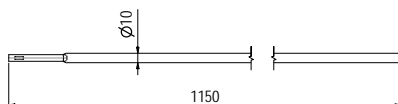
Connecting rod dia. 10x1150
Bayonet connection

STANDARD FINISHINGS

- Galvanised steel

ACCESSORIES

- Standard for Connecting ros kit Art. KAS7475 on request for all triple locking points locks DM Series



74		Asta di collegamento ø10x1150 Attacco a baionetta	
00074		Connecting rod dia. 10x1150 Bayonet connection	
Codice Code	Finitura Finishing		
00074	---	12	



75

Puntale catenacciolo per aste

FINITURA DI SERIE

- Acciaio zincato

DOTAZIONE

- Normale dotazione nel Kit aste di collegamento Art. KAS7475 a richiesta per tutte le serrature triplici Serie DM

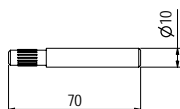
End piece for rods

STANDARD FINISHINGS

- Galvanised steel

ACCESSORIES

- Standard for Connecting ros kit Art. KAS7475 on request for all triple locking points locks DM Series



75

Puntale catenacciolo per aste

End piece for rods

Codice
Code

Finitura
Finishing



00075

12

KASG7678

Kit guida aste SUPERIORE | INFERIORE per serrature triplice chiusura

FINITURA DI SERIE

- Acciaio zincato

DOTAZIONE

- 2 Piastrine guida catenacciolo Art. 76
- 1 Contropiastrina per catenacciolo superiore Art. 77
- 1 Pozzetto per catenacciolo chiusura a terra Art. 78
- A richiesta per serrature triplici solo catenaccio Art. 4010, Art. 4110, Art. 450/3S, Art.460/3S

TOP and BOTTOM deadbolts guide set for triple locking locks

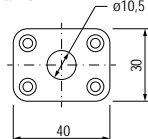
STANDARD FINISHINGS

- Galvanised steel

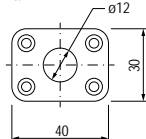
ACCESSORIES

- 2 TOP and BOTTOM deadbolt guide Art. 76
- 1 Strike plate for TOP deadbolt Art. 77
- 1 Floor bout for BOTTOM deadbolt Art. 78
- On request for triple locking locks Art. 4010, Art. 4110, Art. 450/3S, Art.460/3S

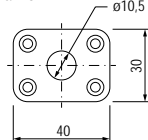
1x Art. 76



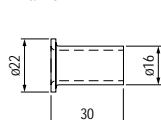
1x Art. 77



1x Art. 76



1x Art. 78



KASG7678

Kit guida aste SUPERIORE | INFERIORE per serrature triplice chiusura

TOP and BOTTOM deadbolts guide set for triple locking locks

Codice
Code

Finitura
Finishing



KASG7678

6

76

Piastrina guida catenacciolo

FINITURA DI SERIE

- Acciaio zincato

DOTAZIONE

- Normale dotazione per tutte le serrature triplici Catenaccio e Scrocchio Serie DM

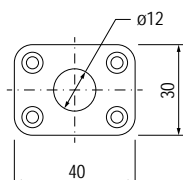
TOP and BOTTOM deadbolt guide

STANDARD FINISHINGS

- Galvanised steel

ACCESSORIES

- Standard for all triple locking points locks bolt and latch DM Series



76

Piastrina guida catenacciolo

TOP and BOTTOM deadbolt guide

Codice
Code

Finitura
Finishing



00076

12

77

Contropiastina per catenacciolo SUPERIORE

FINITURA DI SERIE

→ Acciaio zincato

DOTAZIONE

→ Normale dotazione per tutte le serrature triplici Catenaccio e Scrocco Serie DM

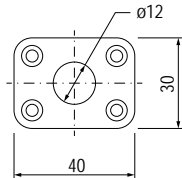
Strike plate for TOP deadbolt

STANDARD FINISHINGS

→ Galvanised steel

ACCESSORIES

→ Standard for all triple locking points locks bolt and latch DM Series



77		Contropiastina per catenacciolo SUPERIORE	
Strike plate for TOP deadbolt			
Codice Code	Finitura Finishing		
00077	---	12	

78

Pozzetto per catenacciolo chiusura a terra

FINITURA DI SERIE

→ Acciaio zincato

DOTAZIONE

→ Normale dotazione per tutte le serrature triplici Catenaccio e Scrocco Serie DM e multipunto Serie 580-1080

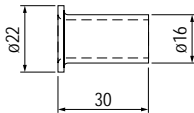
Floor bout for BOTTOM deadbolt

STANDARD FINISHINGS

→ Galvanised steel

ACCESSORIES

→ Standard for all triple locking points locks bolt and latch DM Series and multipoint locks 580-1080 Series



78		Pozzetto per catenacciolo chiusura a terra	
Floor bout for BOTTOM deadbolt			
Codice Code	Finitura Finishing		
00078	---	12	

86

Boccola filettata M8, attacco aste filettate serrature triplici

FINITURA DI SERIE

→ Acciaio zincato

DOTAZIONE

→ A richiesta per Art. 4010, 520/3, 4110

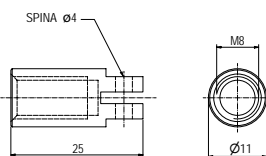
Threaded bushing M8, threaded rods connection for triple locking locks

STANDARD FINISHINGS

→ Galvanised steel

ACCESSORIES

→ On request for Art. 4010, 520/3, 4110



86		Boccola filettata M8, attacco aste filettate serrature triplici	
Threaded bushing M8, threaded rods connection for triple locking locks			
Codice Code	Finitura Finishing		
00086	---	10	



109

Pozzetto in ottone antipolvere

FINITURA DI SERIE

- Ottone

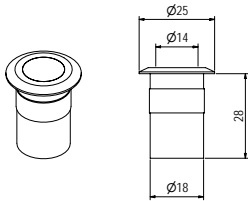
DOTAZIONE

Brass anti-dust floor bout for BOTTOM deadbolt

STANDARD FINISHINGS

- Brass

ACCESSORIES



109

Pozzetto in ottone antipolvere

Brass anti-dust floor bout for BOTTOM deadbolt

Codice Code	Finitura Finishing
---	---



00109

10

45

Uncino blocca cerniere

FINITURA DI SERIE

- Acciaio zincato

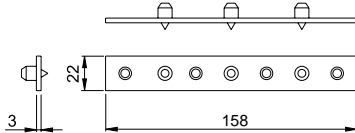
DOTAZIONE

Steel hinge block pin

STANDARD FINISHINGS

- Galvanised steel

ACCESSORIES



45

Uncino blocca cerniere

Steel hinge block pin

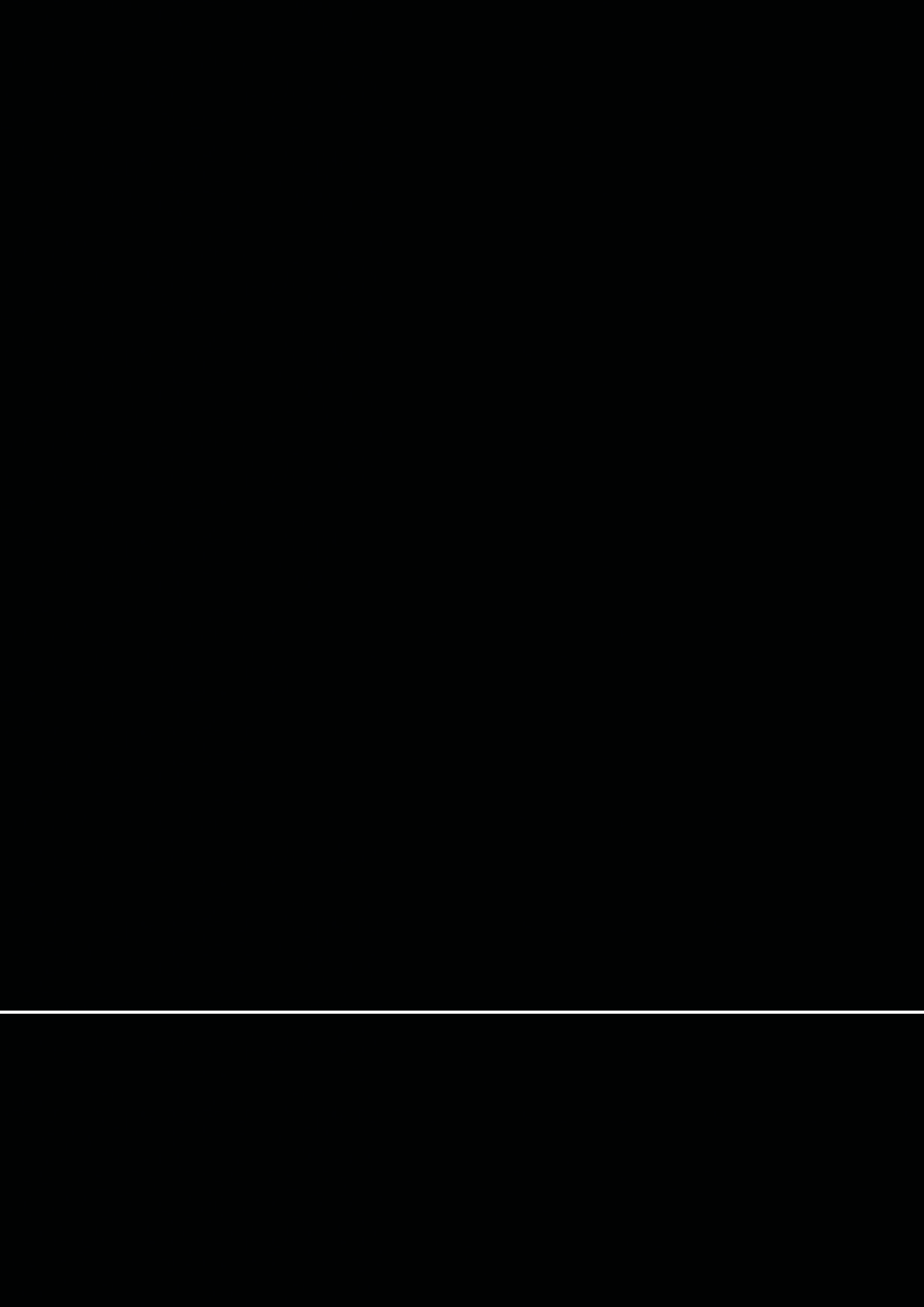
Codice Code	Finitura Finishing
---	---



00045

10



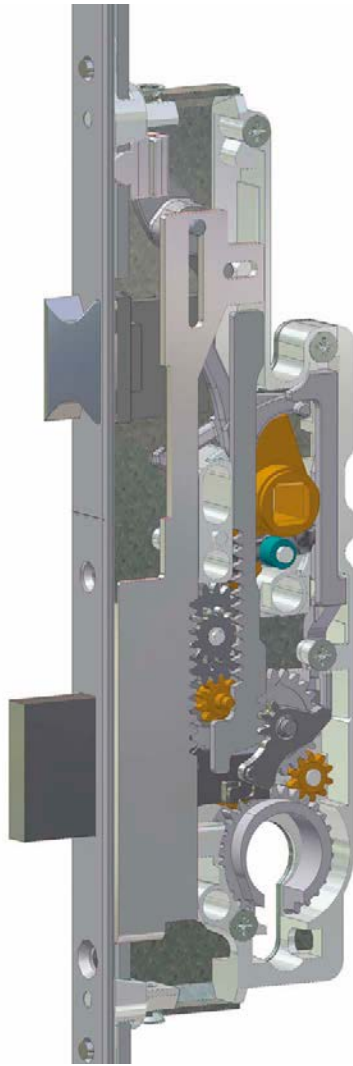


SERIE 16000



S.A.B.

Made in Italy



La serie di serrature multipunto è caratterizzata da un'ampia gamma di versioni che razionalizzano l'applicazione e l'utilizzo delle stesse su serramenti e portoncini a uno o due battenti in legno, metallo o PVC.

La serratura centrale con movimento ad ingranaggi viene azionata dal cilindro.

Il particolare cinematismo garantisce silenziosità e minor sforzo nell'azionamento di tutti i punti di chiusura.

Scrocco reversibile per l'applicazione su porte destre o sinistre.

The Multipoint Locks' series is characterised of a complete range of versions that rationalise their own application and utilisation on the frames for wooden, aluminium, PVC single or double doors.

The central lock with gear movement is operated from the cylinder.

The particular kinematic motion guarantees noiselessness and less stress on all locking points operation. Reversible latch for the application on right or left doors.

Standard square handle 8mm, available 10mm on request.



Fori passanti secondo norme DIN per l'applicazione di accessori per la protezione del cilindro, bocchette o placche che richiedono la presenza di viti passanti.

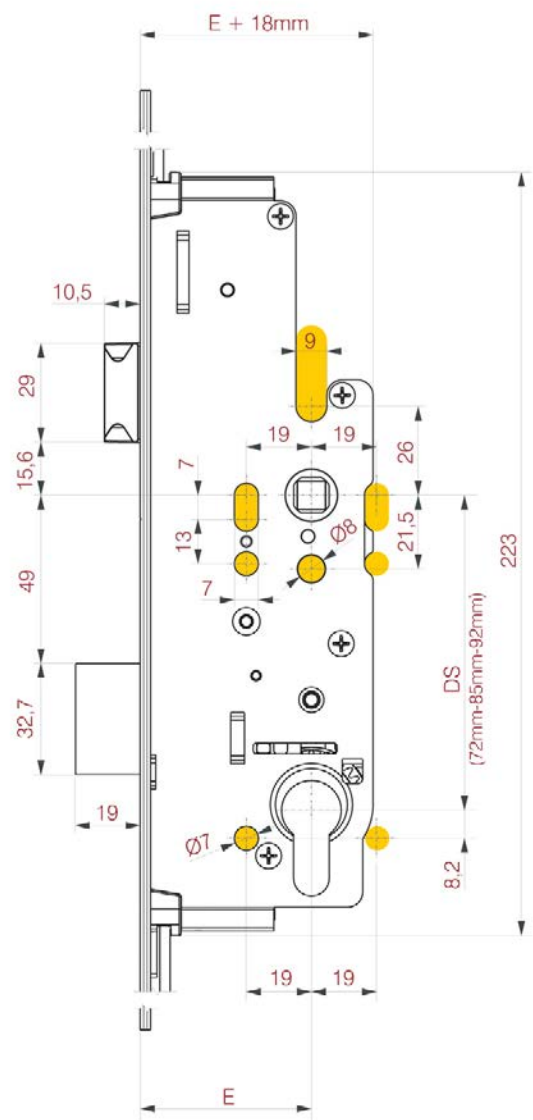
Sono disponibili una serie di terminali con puntale e nottolino o solo nottolino in quattro diverse lunghezze applicabili al frontale per ottenere altezze da 1900mm a 2585mm.

Tutti gli incontri delle varie chiusure sono disponibili nelle versioni Aria 4 mm e Aria 12 mm, oppure è possibile applicare un terminale in plastica per utilizzare lo stesso incontro nei due casi.

Through holes as per DIN system for the application of protection cylinder accessories, escutcheons or plates with through screws.

Available there are a series of terminals with push rod and rolling plug or only with rolling plug in four different lengths, applicable to the frontal in order to obtain heights from 1900mm to 2585mm.

All the closures' strikes are available in the versions Aria 4mm and Aria 12mm, or it's possible to provide a plastic terminal to use the same strike for both versions.



Tutti i punti di chiusura (scrocco, nottolini, punzoni, ganci) hanno la possibilità di regolazione ($\pm 1\text{mm}$) per ottimizzare la pressione della porta sulle guarnizioni garantendo un corretto isolamento termico e acustico.

Il movimento ad espansione delle aste che collegano i vari punti di chiusura periferici assicura una maggiore resistenza allo scasso.

All the points of closure (latch, rolling plug, punches, hooks) have the possibility to be regulated ($\pm 1\text{mm}$), to optimise the door's pressure on the weather strip guaranteeing a right soundproofing and heat insulation.

The expansion motion of the connecting rods, for the various peripheral locking points, assures a major lock picking strength.



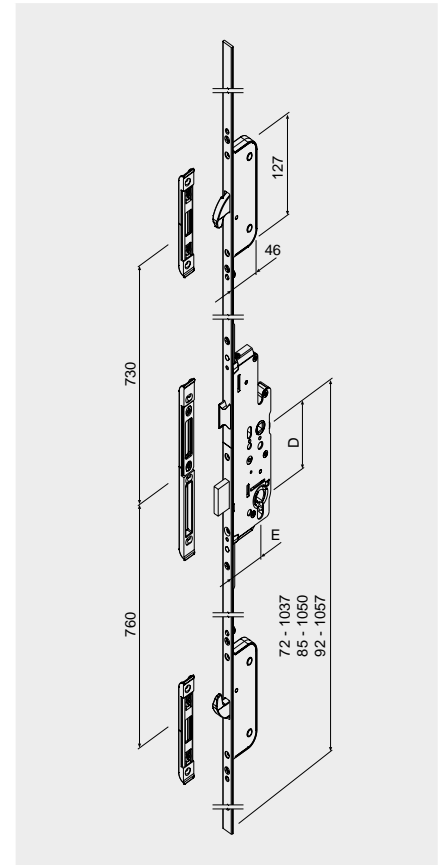
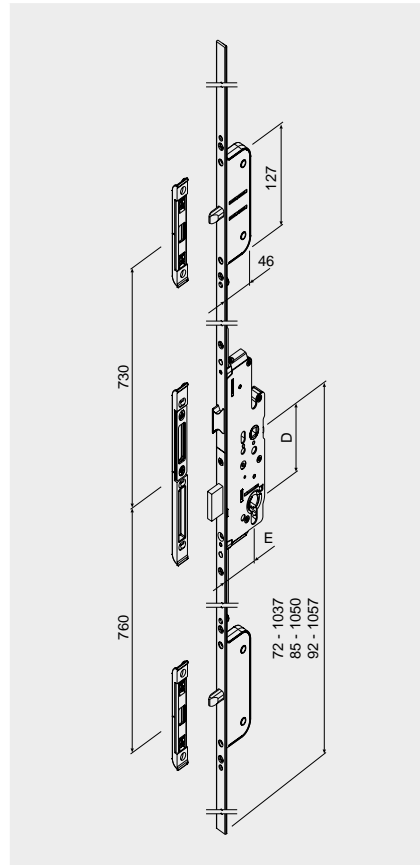
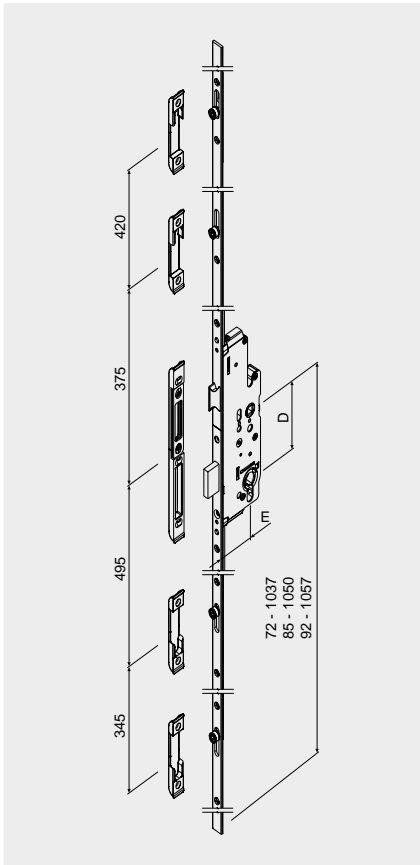
Per particolari lotti di produzione possiamo personalizzare la serratura come dimensione del frontale da 16 fino a 24 mm ed anche la posizione dei vari punti di chiusura.

PER PARTICOLARI ESIGENZE VI INVITIAMO A CONTATTARCI.

For particular quantity of production we can customize the size of the lock as the front 16 to 24 mm and also the distance of various points of closure.

FOR SPECIAL NEEDS PLEASE CONTACT US.

Serie
16000



Piastra Frontale Frontal Plate	Codice Articolo Article Code
16x3x2400	16000
18x3x2400	18000
20x3x2400	20000
22x3x2400	22000
24x3x2400	24000

Piastra Frontale Frontal Plate	Codice Articolo Article Code
16x3x2400	16600
18x3x2400	18600
20x3x2400	20600
22x3x2400	22600
24x3x2400	24600

Piastra Frontale Frontal Plate	Codice Articolo Article Code
16x3x2400	16700
18x3x2400	18700
20x3x2400	20700
22x3x2400	22700
24x3x2400	24700

Produzioni Standard | Standard Products

Produzioni Speciali | Special Products



Serrature multipunto ad ingranaggi | Frontale 16mm
Multipoint locks with gear movement | Frontal plate 16mm

16000

Serratura multipunto
2 mandate catenaccio e scrocco
5 punti di chiusura
Azionamento continuo a cilindro

FINITURA DI SERIE

- Piastra frontale in acciaio zincato bianco (ZB)

DOTAZIONE

- INCONTRI E CILINDRO NON COMPRESI

Multipoint locks
2 turns bolt and latch
5 Locking points
Permanently engaged cylinder drive

STANDARD FINISHINGS

- White (ZB) galvanised steel frontal plate

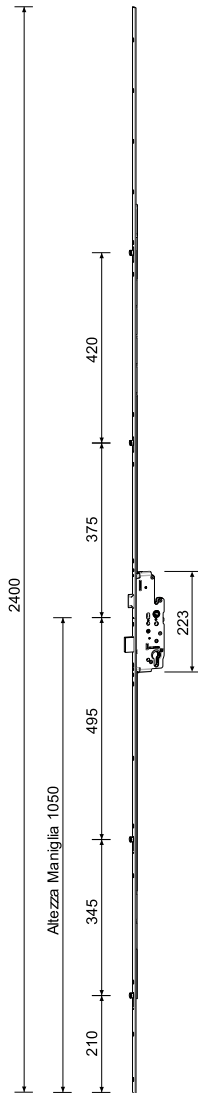
ACCESSORIES

- STRIKES AND CYLINDER NOT INCLUDED

Serie
16000



Serrature multipunto ad ingranaggi | Frontale 16mm
Multipoint locks with gear movement | Frontal plate 16mm



16000

Serratura multipunto | 2 mandate catenaccio e scrocco | 5 punti di chiusura | Azionamento continuo a cilindro

Multipoint locks | 2 turns bolt and latch | 5 Locking points | Permanently engaged cylinder drive

Codice Code	Finitura Finishing						
16000 85 35	__						35
16000 85 40	__						40
16000 85 45	__						45
16000 85 50	__	2	16x3x2400	85		5	1900-2400
16000 85 55	__						55
16000 85 65	__						65
16000 85 80	__						80
16000 72 35	__						35
16000 72 40	__						40
16000 72 45	__						45
16000 72 50	__	2	16x3x2400	72		5	1900-2400
16000 72 55	__						55
16000 72 65	__						65
16000 92 35	__						35
16000 92 40	__						40
16000 92 45	__						45
16000 92 50	__	2	16x3x2400	92		5	1900-2400
16000 92 55	__						55
16000 92 65	__						65

16100

Serratura multipunto
2 mandate catenaccio e scrocco
5 punti di chiusura
Azionamento continuo a cilindro

Multipoint locks
2 turns bolt and latch
5 Locking points
Permanently engaged cylinder drive

FINITURA DI SERIE

- Piastra frontale in acciaio zincato bianco (ZB)

STANDARD FINISHINGS

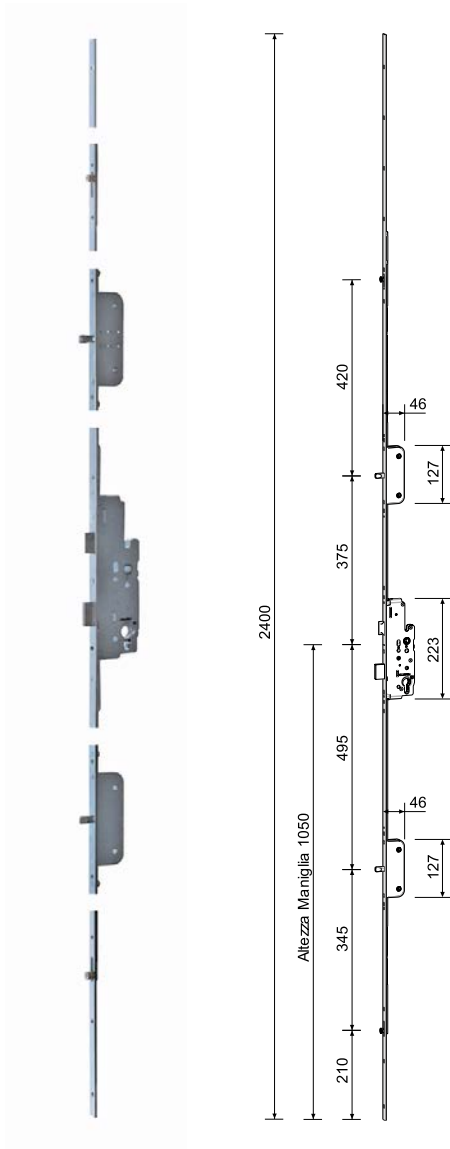
- White (ZB) galvanised steel frontal plate

DOTAZIONE

- INCONTRI E CILINDRO NON COMPRESI

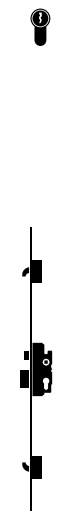
ACCESSORIES

- STRIKES AND CYLINDER NOT INCLUDED



16100		Serratura multipunto 2 mandate catenaccio e scrocco 5 punti di chiusura Azionamento continuo a cilindro						
		Multipoint locks 2 turns bolt and latch 5 Locking points Permanently engaged cylinder drive						
Codice Code	Finitura Finishing							
16100 85 35 __							35	
16100 85 40 __							40	
16100 85 45 __							45	
16100 85 50 __		2	16x3x2400	85		5	1900-2400	5
16100 85 55 __							55	
16100 85 65 __							65	
16100 85 80 __							80	
16100 72 35 __							35	
16100 72 40 __							40	
16100 72 45 __		2	16x3x2400	72		5	1900-2400	5
16100 72 50 __							50	
16100 72 55 __							55	
16100 72 65 __							65	
16100 92 35 __							35	
16100 92 40 __							40	
16100 92 45 __		2	16x3x2400	92		5	1900-2400	5
16100 92 50 __							50	
16100 92 55 __							55	
16100 92 65 __							65	

Serie
16000



Serrature multipunto ad ingranaggi | Frontale 16mm
Multipoint locks with gear movement | Frontal plate 16mm

16200

Serratura multipunto
2 mandate catenaccio e scrocco
5 punti di chiusura
Azionamento continuo a cilindro

FINITURA DI SERIE

- Piastra frontale in acciaio zincato bianco (ZB)

DOTAZIONE

- INCONTRI E CILINDRO NON COMPRESI

Multipoint locks
2 turns bolt and latch
5 Locking points
Permanently engaged cylinder drive

STANDARD FINISHINGS

- White (ZB) galvanised steel frontal plate

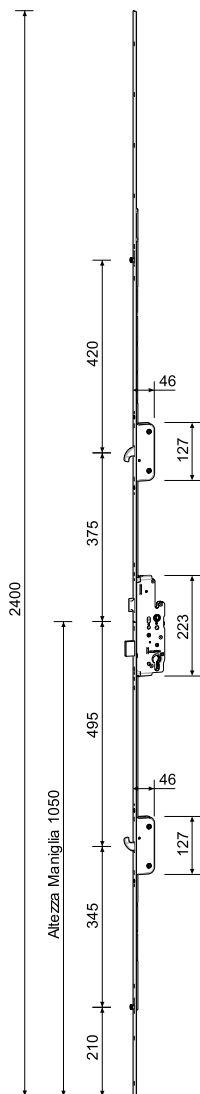
ACCESSORIES

- STRIKES AND CYLINDER NOT INCLUDED

Serie
16000



Serrature multipunto ad ingranaggi | Frontale 16mm
Multipoint locks with gear movement | Frontal plate 16mm



16200

Serratura multipunto | 2 mandate catenaccio e scrocco | 5 punti di chiusura | Azionamento continuo a cilindro

Multipoint locks | 2 turns bolt and latch | 5 Locking points | Permanently engaged cylinder drive

Code Code	Finitura Finishing								
16200 85 35	__							35	
16200 85 40	__							40	
16200 85 45	__							45	
16200 85 50	__	2	16x3x2400	85		50	5	1900-2400	5
16200 85 55	__					55			
16200 85 65	__					65			
16200 85 80	__					80			
16200 72 35	__							35	
16200 72 40	__							40	
16200 72 45	__							45	
16200 72 50	__	2	16x3x2400	72		50	5	1900-2400	5
16200 72 55	__					55			
16200 72 65	__					65			
16200 92 35	__							35	
16200 92 40	__							40	
16200 92 45	__							45	
16200 92 50	__	2	16x3x2400	92		50	5	1900-2400	5
16200 92 55	__					55			
16200 92 65	__					65			

16600

Serratura multipunto
2 mandate catenaccio e scrocco
3 punti di chiusura
Azionamento continuo a cilindro

Multipoint locks
2 turns bolt and latch
3 Locking points
Permanently engaged cylinder drive

FINITURA DI SERIE

- Piastra frontale in acciaio zincato bianco (ZB)

STANDARD FINISHINGS

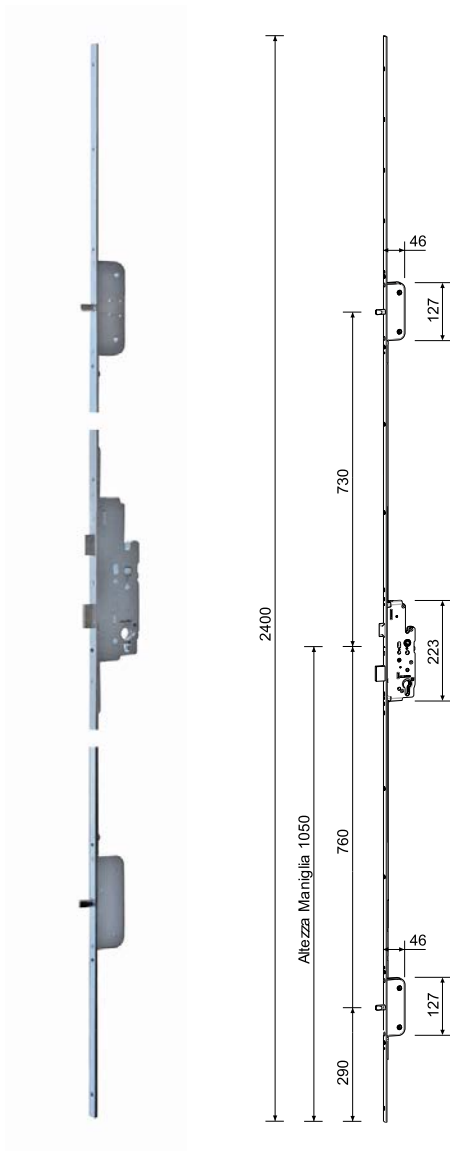
- White (ZB) galvanised steel frontal plate

DOTAZIONE

- INCONTRI E CILINDRO NON COMPRESI

ACCESSORIES

- STRIKES AND CYLINDER NOT INCLUDED



16600 Serratura multipunto | 2 mandate catenaccio e scrocco | 3 punti di chiusura | Azionamento continuo a cilindro
Multipoint locks | 2 turns bolt and latch | 3 Locking points | Permanently engaged cylinder drive

Codice Code	Finitura Finishing						
16600 85 35 __	---						35
16600 85 40 __	---						40
16600 85 45 __	---						45
16600 85 50 __	---	2	16x3x2400	85		3	1850-2400
16600 85 55 __	---						55
16600 85 65 __	---						65
16600 85 80 __	---						80
16600 72 35 __	---						35
16600 72 40 __	---						40
16600 72 45 __	---	2	16x3x2400	72		3	1850-2400
16600 72 50 __	---						50
16600 72 55 __	---						55
16600 72 65 __	---						65
16600 92 35 __	---						35
16600 92 40 __	---						40
16600 92 45 __	---	2	16x3x2400	92		3	1850-2400
16600 92 50 __	---						50
16600 92 55 __	---						55
16600 92 65 __	---						65

Serie
16000



Serrature multipunto ad ingranaggi | Frontale 16mm
Multipoint locks with gear movement | Frontal plate 16mm

16700

Serratura multipunto
2 mandate catenaccio e scrocco
3 punti di chiusura
Azionamento continuo a cilindro

FINITURA DI SERIE

- Piastra frontale in acciaio zincato bianco (ZB)

DOTAZIONE

- INCONTRI E CILINDRO NON COMPRESI

Multipoint locks
2 turns bolt and latch
3 Locking points
Permanently engaged cylinder drive

STANDARD FINISHINGS

- White (ZB) galvanised steel frontal plate

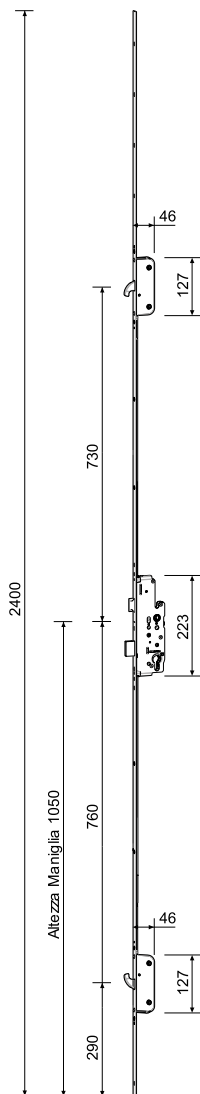
ACCESSORIES

- STRIKES AND CYLINDER NOT INCLUDED

Serie **16000**



Serrature multipunto ad ingranaggi | Frontale 16mm
Multipoint locks with gear movement | Frontal plate 16mm



16700

Serratura multipunto | 2 mandate catenaccio e scrocco | 3 punti di chiusura | Azionamento continuo a cilindro

Multipoint locks | 2 turns bolt and latch | 3 Locking points | Permanently engaged cylinder drive

Codice Code	Finitura Finishing							
16700 85 35	__							35
16700 85 40	__							40
16700 85 45	__							45
16700 85 50	__	2	16x3x2400	85			3	1850-2400
16700 85 55	__							55
16700 85 65	__							65
16700 85 80	__							80
16700 72 35	__							35
16700 72 40	__							40
16700 72 45	__	2	16x3x2400	72			3	1850-2400
16700 72 50	__							50
16700 72 55	__							55
16700 72 65	__							65
16700 92 35	__							35
16700 92 40	__							40
16700 92 45	__	2	16x3x2400	92			3	1850-2400
16700 92 50	__							50
16700 92 55	__							55
16700 92 65	__							65

16800

Serratura multipunto
2 mandate catenaccio e scrocco
5 punti di chiusura
Azionamento continuo a cilindro

FINITURA DI SERIE

- Piastra frontale in acciaio zincato bianco (ZB)

DOTAZIONE

- INCONTRI E CILINDRO NON COMPRESI

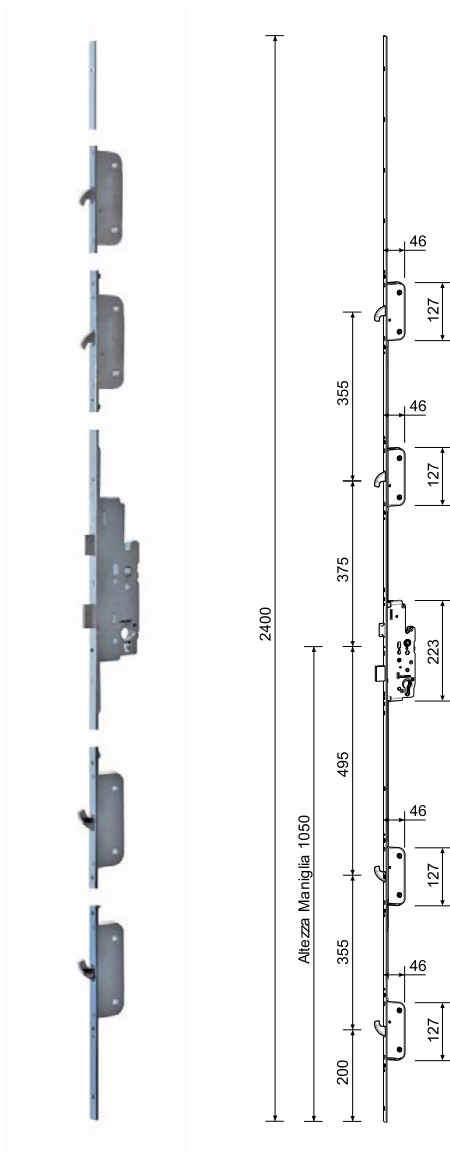
Multipoint locks
2 turns bolt and latch
5 Locking points
Permanently engaged cylinder drive

STANDARD FINISHINGS

- White (ZB) galvanised steel frontal plate

ACCESSORIES

- STRIKES AND CYLINDER NOT INCLUDED



16800 Serratura multipunto | 2 mandate catenaccio e scrocco | 5 punti di chiusura | Azionamento continuo a cilindro
Multipoint locks | 2 turns bolt and latch | 5 Locking points | Permanently engaged cylinder drive

Codice Code	Finitura Finishing							
16800 85 35 __	---							35
16800 85 40 __	---							40
16800 85 45 __	---							45
16800 85 50 __	---	2	16x3x2400	85		5	1850-2400	5
16800 85 55 __	---							55
16800 85 65 __	---							65
16800 85 80 __	---							80
16800 72 35 __	---							35
16800 72 40 __	---							40
16800 72 45 __	---							45
16800 72 50 __	---	2	16x3x2400	72		5	1850-2400	5
16800 72 55 __	---							55
16800 72 65 __	---							65
16800 92 35 __	---							35
16800 92 40 __	---							40
16800 92 45 __	---							45
16800 92 50 __	---	2	16x3x2400	92		5	1850-2400	5
16800 92 55 __	---							55
16800 92 65 __	---							65

Serie
16000



Serrature multipunto ad ingranaggi | Frontale 16mm
Multipoint locks with gear movement | Frontal plate 16mm

16900

Serratura multipunto
2 mandate catenaccio e scrocco
5 punti di chiusura
Azionamento continuo a cilindro

FINITURA DI SERIE

- Piastra frontale in acciaio zincato bianco (ZB)

DOTAZIONE

- INCONTRI E CILINDRO NON COMPRESI

Multipoint locks
2 turns bolt and latch
5 Locking points
Permanently engaged cylinder drive

STANDARD FINISHINGS

- White (ZB) galvanised steel frontal plate

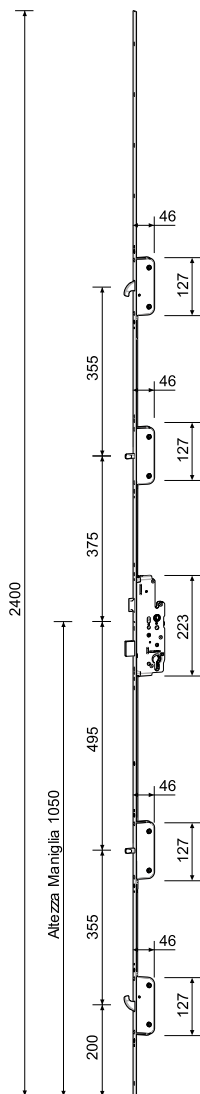
ACCESSORIES

- STRIKES AND CYLINDER NOT INCLUDED

Serie
16000



Serrature multipunto ad ingranaggi | Frontale 16mm
Multipoint locks with gear movement | Frontal plate 16mm



16900

Serratura multipunto | 2 mandate catenaccio e scrocco | 5 punti di chiusura | Azionamento continuo a cilindro

Multipoint locks | 2 turns bolt and latch | 5 Locking points | Permanently engaged cylinder drive

Codice Code	Finitura Finishing							
16900 85 35	__							35
16900 85 40	__							40
16900 85 45	__							45
16900 85 50	__	2	16x3x2400	85		5	1850-2400	5
16900 85 55	__							55
16900 85 65	__							65
16900 85 80	__							80
16900 72 35	__							35
16900 72 40	__							40
16900 72 45	__	2	16x3x2400	72		5	1850-2400	5
16900 72 50	__							50
16900 72 55	__							55
16900 72 65	__							65
16900 92 35	__							35
16900 92 40	__							40
16900 92 45	__	2	16x3x2400	92		5	1850-2400	5
16900 92 50	__							50
16900 92 55	__							55
16900 92 65	__							65

16005 A04

Incontro scrocco e catenaccio
Per frontale 16 mm
Aria 4 mm

Strike for 16 mm frontal bolt and latch
Air 4 mm

FINITURA DI SERIE

→ Zincato bianco (ZB)

STANDARD FINISHINGS

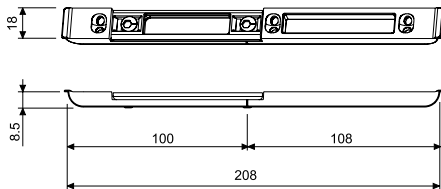
→ White (ZB) galvanised

DOTAZIONE

→ A richiesta per Art. 16000, 16050, 16100, 16150, 16200, 16250, 16600, 16700, 16800, 16900

ACCESSORIES

→ On request for Art. 16000, 16050, 16100, 16150, 16200, 16250, 16600, 16700, 16800, 16900



16005 A04

Incontro scrocco e catenaccio | Per frontale 16 mm | Aria 4 mm
Strike for 16 mm frontal bolt and latch | Air 4 mm

Codice Code	Finitura Finishing
---	---
16005 A04 _ _	



50

16005 A12

Incontro scrocco e catenaccio
Per frontale 16 mm
Aria 12 mm

Strike for 16 mm frontal bolt and latch
Air 12 mm

FINITURA DI SERIE

→ Zincato bianco (ZB)

STANDARD FINISHINGS

→ White (ZB) galvanised

DOTAZIONE

→ A richiesta per Art. 16000, 16050, 16100, 16150, 16200, 16250, 16600, 16700, 16800, 16900

ACCESSORIES

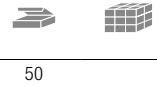
→ On request for Art. 16000, 16050, 16100, 16150, 16200, 16250, 16600, 16700, 16800, 16900



16005 A12

Incontro scrocco e catenaccio | Per frontale 16 mm | Aria 12 mm
Strike for 16 mm frontal bolt and latch | Air 12 mm

Codice Code	Finitura Finishing
---	---
16005 A12 _ _	



50

16006 A04

Incontro nottolino
Per frontale 16 mm
Aria 4 mm

Strike for 16 mm frontal revolving plug
Air 4 mm

FINITURA DI SERIE

→ Zincato bianco (ZB)

STANDARD FINISHINGS

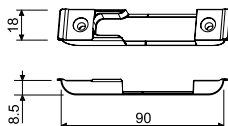
→ White (ZB) galvanised

DOTAZIONE

→ A richiesta per Art. 16000, 16050, 16100, 16150, 16200, 16250.

ACCESSORIES

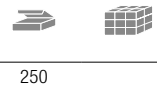
→ On request for Art. 16000, 16050, 16100, 16150, 16200, 16250.



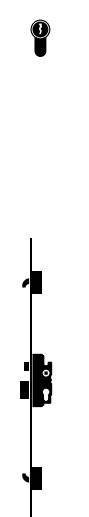
16006 A04

Incontro nottolino | Per frontale 16 mm | Aria 4 mm
Strike for 16 mm frontal revolving plug | Air 4 mm

Codice Code	Finitura Finishing
---	---
16006 A04 _ _	



250



16006 A12

Incontro nottolino
Per frontale 16 mm
Aria 12 mm

Strike for 16 mm frontal revolving plug
Air 12 mm

FINITURA DI SERIE

- Zincato bianco (ZB)

STANDARD FINISHINGS

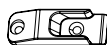
- White (ZB) galvanised

DOTAZIONE

- A richiesta per Art. 16000, 16050, 16100, 16150, 16200, 16250.

ACCESSORIES

- On request for Art. 16000, 16050, 16100, 16150, 16200, 16250.



16006 A12

Incontro nottolino | Per frontale 16 mm | Aria 12 mm

Strike for 16 mm frontal revolving plug | Air 12 mm

Codice
Code

Finitura
Finishing



16006 A12 _ _

250

16007 A04

Incontro punzone
Per frontale 16 mm
Aria 4 mm

Strike for 16 mm frontal punch
Air 4 mm

FINITURA DI SERIE

- Zincato bianco (ZB)

STANDARD FINISHINGS

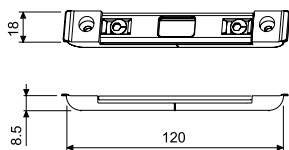
- White (ZB) galvanised

DOTAZIONE

- A richiesta per Art. 16100, 16150, 16600, 16900

ACCESSORIES

- On request for Art. 16100, 16150, 16600, 16900



16007 A04

Incontro punzone | Per frontale 16 mm | Aria 4 mm

Strike for 16 mm frontal punch | Air 4 mm

Codice
Code

Finitura
Finishing



16007 A04 _ _

20

16007 A12

Incontro punzone
Per frontale 16 mm
Aria 12 mm

Strike for 16 mm frontal punch
Air 12 mm

FINITURA DI SERIE

- Zincato bianco (ZB)

STANDARD FINISHINGS

- White (ZB) galvanised

DOTAZIONE

- A richiesta per Art. 16100, 16150, 16600, 16900

ACCESSORIES

- On request for Art. 16100, 16150, 16600, 16900



16007 A12

Incontro punzone | Per frontale 16 mm | Aria 12 mm

Strike for 16 mm frontal punch | Air 12 mm

Codice
Code

Finitura
Finishing



16007 A12 _ _

20



16008 A04

Incontro gancio
Per frontale 16 mm
Aria 4 mm

Strike for 16 mm frontal hook
Air 4 mm

FINITURA DI SERIE

- Zincato bianco (ZB)

STANDARD FINISHINGS

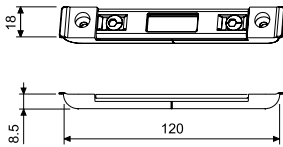
- White (ZB) galvanised

DOTAZIONE

- A richiesta per Art. 16200, 16250, 16700, 16800, 16900

ACCESSORIES

- On request for Art. 16200, 16250, 16700, 16800, 16900



16008 A04

Incontro gancio | Per frontale 16 mm | Aria 4 mm
Strike for 16 mm frontal hook | Air 4 mm

Codice
Code

Finitura
Finishing



16008 A04 __

20

16008 A12

Incontro gancio
Per frontale 16 mm
Aria 12 mm

Strike for 16 mm frontal hook
Air 12 mm

FINITURA DI SERIE

- Zincato bianco (ZB)

STANDARD FINISHINGS

- White (ZB) galvanised

DOTAZIONE

- A richiesta per Art. 16200, 16250, 16700, 16800, 16900

ACCESSORIES

- On request for Art. 16200, 16250, 16700, 16800, 16900



16008 A12

Incontro gancio | Per frontale 16 mm | Aria 12 mm
Strike for 16 mm frontal hook | Air 12 mm

Codice
Code

Finitura
Finishing



16008 A12 __

20

16009

Terminale per incontro
Per frontale 16 mm

Terminal for frontal strike
For 16 mm frontal

FINITURA DI SERIE

STANDARD FINISHINGS

DOTAZIONE

- A richiesta per Art. 16005 A04, 16006 A04
- Normale dotazione per Art. 16090

ACCESSORIES

- On request for Art. 16005 A04, 16006 A04
- Standard dotation for Art. 16090



16009 NE

Terminale per incontro | Per frontale 16 mm
Terminal for frontal strike | For 16 mm frontal

Codice
Code

Finitura
Finishing



16009 NE

200



16070

Prolunga terminale
Per frontale 16 mm

FINITURA DI SERIE

- Zincato bianco (ZB)

DOTAZIONE

Terminal extension
For 16 mm frontal

STANDARD FINISHINGS

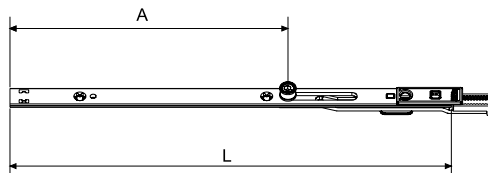
- White (ZB) galvanised steel


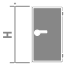







ACCESSORIES

16070

Prolunga terminale | Per frontale 16 mm

Terminal extension | For 16 mm frontal



Codice Code	Finitura Finishing		L	A			
16070 L300 _ _	---		300	210	1880-2100	10	
16070 L500 _ _	---		500		2080-2300		
16070 L585 _ _	---		585	495	2165-2385		
16070 L785 _ _	---		785		2365-2585		

16080

Prolunga terminale con puntale
Per frontale 16 mm

FINITURA DI SERIE

- Zincato bianco (ZB)

DOTAZIONE

Terminal extension
For 16 mm frontal with ferrule

STANDARD FINISHINGS

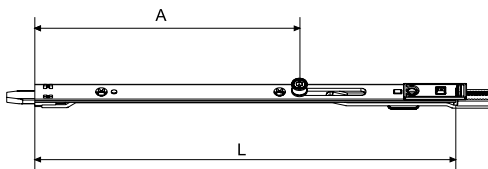
- White (ZB) galvanised steel


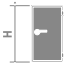







ACCESSORIES

16080

Prolunga terminale con puntale | Per frontale 16 mm

Terminal extension | For 16 mm frontal with ferrule



Codice Code	Finitura Finishing		L	A			
16080 L300 _ _	---		300	210	1880-2100	10	
16080 L500 _ _	---		500		2080-2300		
16080 L585 _ _	---		585	495	2165-2385		
16080 L785 _ _	---		785		2365-2585		

16090

Catenaccio per portoncino

FINITURA DI SERIE

- Zincato bianco (ZB)

DOTAZIONE

Locking for entrance door

STANDARD FINISHINGS

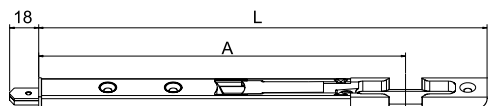
- White (ZB) galvanised steel


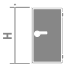





ACCESSORIES

16090

Catenaccio per portoncino

Locking for entrance door



Codice Code	Finitura Finishing		L	A			
16090 L255 _ _	---		255	210		12	
16090 L540 _ _	---		540	495			



16010

Serratura ricambio

FINITURA DI SERIE

→ Zincato bianco (ZB)

DOTAZIONE

→ Viti di fissaggio

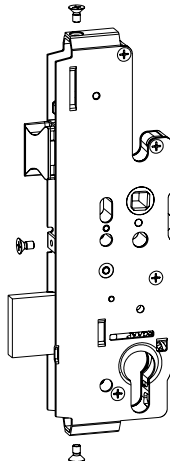
Spare Central Lock

STANDARD FINISHINGS

→ White (ZB) galvanised steel

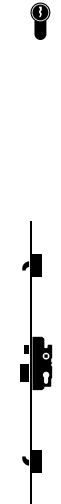
ACCESSORIES

→ Fixing Screws

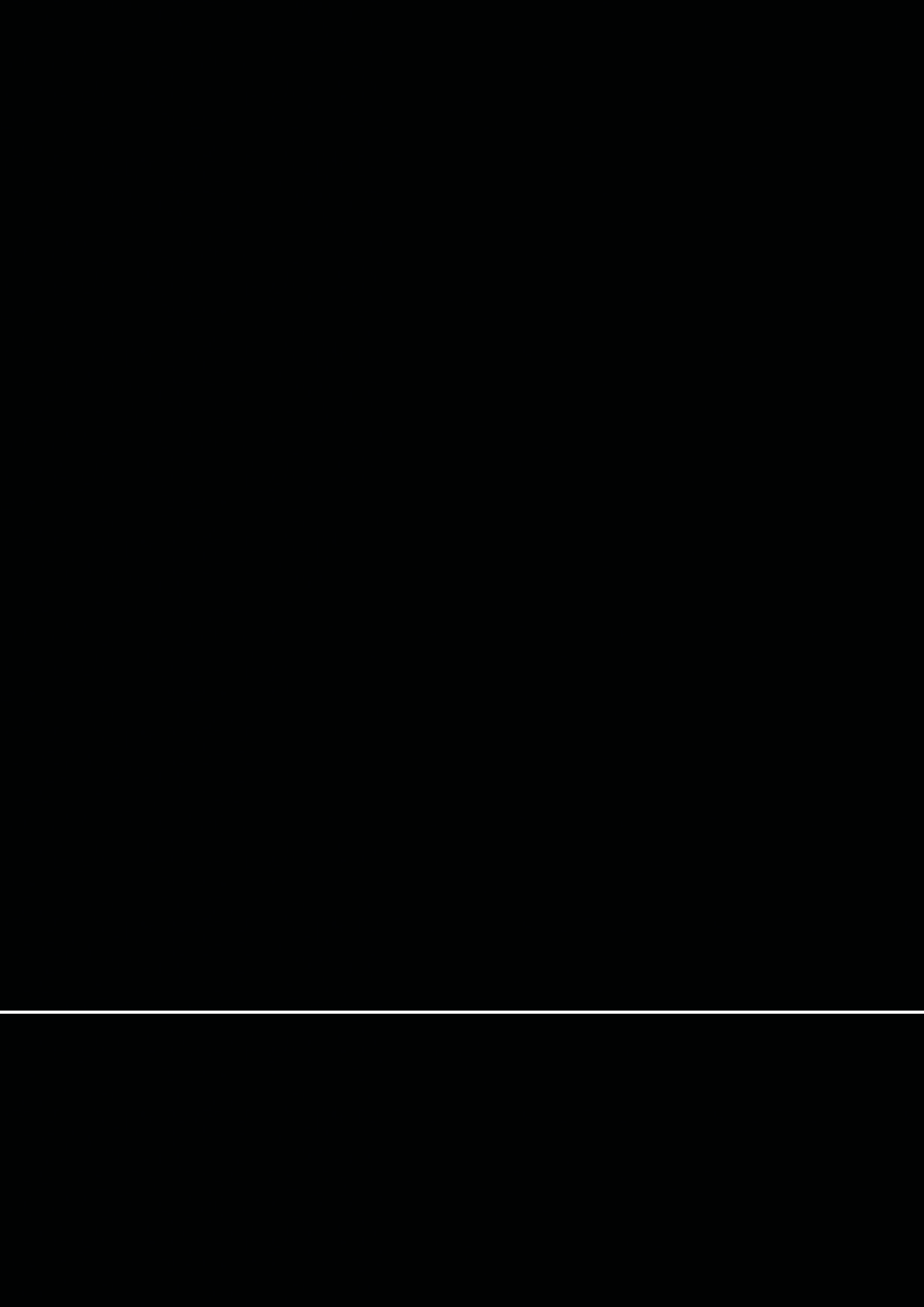


16010		Serratura ricambio		Spare Central Lock	
Codice Code	Finitura Finishing				
16010 85 35 __				35	
16010 85 40 __				40	
16010 85 45 __				45	
16010 85 50 __	2	85		50	5
16010 85 55 __				55	
16010 85 65 __				65	
16010 85 80 __				80	
<hr/>					
16010 72 35 __				35	
16010 72 40 __				40	
16010 72 45 __	2	72		45	5
16010 72 50 __				50	
16010 72 55 __				55	
16010 72 65 __				65	
<hr/>					
16010 92 35 __				35	
16010 92 40 __				40	
16010 92 45 __	2	92		45	5
16010 92 50 __				50	
16010 92 55 __				55	
16010 92 65 __				65	

Serie
16000 Accessories



Serrature multipunto ad ingranaggi | Frontale 16mm
Multipoint locks with gear movement | Frontal plate 16mm



SERIE 1560-1600



S.A.B.
Made in Italy

202

Chiave STANDARD in ottone nichelato
Impugnatura in Plastica NERA

FINITURA DI SERIE

- Nichelatura

DOTAZIONE

- Normale dotazione per serrature da infilare e applicare per porte blindate (CH)
- A richiesta per sbocchi di riproduzione

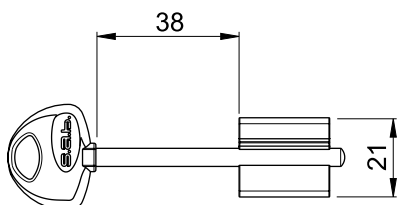
STANDARD key in nickel-plated brass
BLACK plastic head

STANDARD FINISHINGS

- Nickel-plated

ACCESSORIES

- Supplied as standard with mortice or rim locks for security doors (CH)
- On request blank for making copies



202

Chiave STANDARD in ottone nichelato | Impugnatura in Plastica NERA
STANDARD key in nickel-plated brass | BLACK plastic head

Codice	Finitura
Code	Finishing
---	---

00202



50

204

Chiave CIFRATA in ottone nichelato
Impugnatura in Plastica NERA

FINITURA DI SERIE

- Nichelatura

DOTAZIONE

- Chiave aggiuntiva alla normale dotazione per serrature da infilare ed applicare per porte blindate (CH)

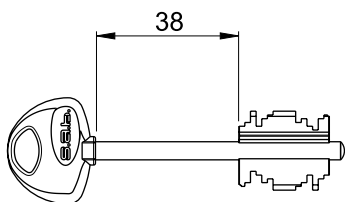
CODED key in nickel-plated brass
BLACK plastic head

STANDARD FINISHINGS

- Nickel-plated

ACCESSORIES

- In addition to standard supplies with mortice or rim locks for security doors (CH)



204

Chiave CIFRATA in ottone nichelato | Impugnatura in Plastica NERA
CODED key in nickel-plated brass | BLACK plastic head

Codice	Finitura
Code	Finishing
---	---

00204



1

206

Chiave CIFRATA AL CAMPIONE in ottone nichelato
Impugnatura in Plastica NERA

FINITURA DI SERIE

- Nichelatura

DOTAZIONE

- Per serrature da infilare ed applicare per porte blindate (CH)

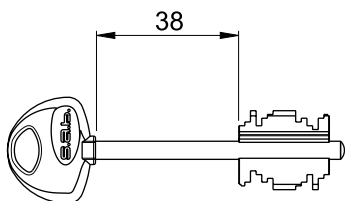
CODED TO SAMPLE key in nickel-plated brass
BLACK plastic head

STANDARD FINISHINGS

- Nickel-plated

ACCESSORIES

- With mortice or rim locks for security doors (CH)



206

Chiave CIFRATA AL CAMPIONE in ottone nichelato | Impugnatura in Plastica NERA
CODED TO SAMPLE key in nickel-plated brass | BLACK plastic head

Codice	Finitura
Code	Finishing
---	---

00206



1

202/L

Chiave LUNGA in ottone nichelato
Impugnatura in Plastica NERA

FINITURA DI SERIE

- Nichelatura

DOTAZIONE

- A richiesta (senza variazione di prezzo) per serrature da infilare ed applicare per porte blindate (CHL)
- A richiesta per sbocchi di riproduzione

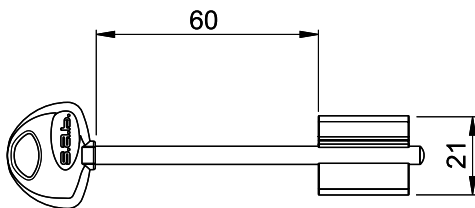
LONG key in nickel-plated brass
BLACK plastic head



STANDARD FINISHINGS

- Nickel-plated

ACCESSORIES

- On request with mortice or rim locks for security doors (CHL)
- On request blank for making copies



202/L		Chiave LUNGA in ottone nichelato Impugnatura in Plastica NERA	
LONG key in nickel-plated brass BLACK plastic head			
Codice Code	Finitura Finishing		
00202L	---		
		50	

204/L

Chiave LUNGA CIFRATA in ottone nichelato
Impugnatura in Plastica NERA

FINITURA DI SERIE

- Nichelatura

DOTAZIONE

- Chiave aggiuntiva alla normale dotazione per serrature da infilare ed applicare per porte blindate (CHL)

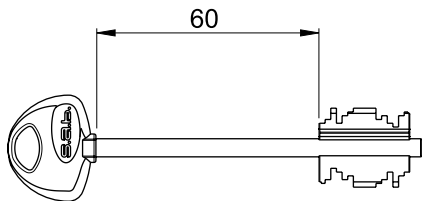
LONG CODED key in nickel-plated brass
BLACK plastic head

STANDARD FINISHINGS

- Nickel-plated

ACCESSORIES

- In addition to standard supplies with mortice or rim locks for security doors (CHL)



204/L		Chiave LUNGA CIFRATA in ottone nichelato Impugnatura in Plastica NERA	
LONG CODED key in nickel-plated brass BLACK plastic head			
Codice Code	Finitura Finishing		
00204L	---		
		1	

206/L

Chiave LUNGA CIFRATA AL CAMPIONE in ottone nichelato
Impugnatura in Plastica NERA

FINITURA DI SERIE

- Nichelatura

DOTAZIONE

- Per serrature da infilare ed applicare per porte blindate (CHL)

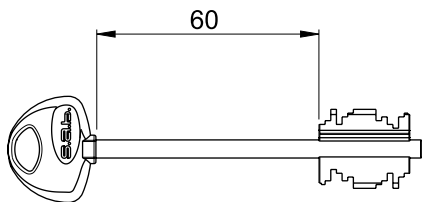
LONG CODED TO SAMPLE key in nickel-plated brass
BLACK plastic head



STANDARD FINISHINGS

- Nickel-plated

ACCESSORIES

- With mortice or rim locks for security doors (CHL)



206/L		Chiave LUNGA CIFRATA AL CAMPIONE in ottone nichelato Impugnatura in Plastica NERA	
LONG CODED TO SAMPLE key in nickel-plated brass BLACK plastic head			
Codice Code	Finitura Finishing		
00206L	---		
		1	



208/C

Chiave LUNGA CIFRATA DA CANTIERE in ottone nichelato
AZIONAMENTO SOLO SCROCCO
Impugnatura in Plastica ROSSA

FINITURA DI SERIE

- Nichelatura

DOTAZIONE

- A richiesta per serrature da infilare ed applicare per porte blindate (CHL/C)

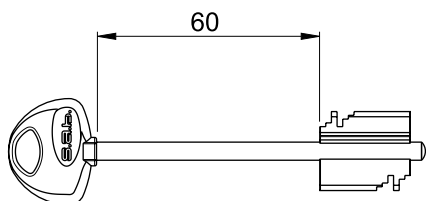
*LONG CODED SITE key in nickel-plated brass
FOR ACTIVATING ONLY THE LATCH
RED plastic head*

STANDARD FINISHINGS

- Nickel-plated

ACCESSORIES

- With mortice or rim locks for security doors (CHL/C)



208/C

Chiave LUNGA CIFRATA DA CANTIERE in ottone nichelato | AZIONAMENTO SOLO SCROCCO | Impugnatura in Plastica ROSSA

LONG CODED SITE key in nickel-plated brass | FOR ACTIVATING ONLY THE LATCH | RED plastic head

Codice	Finitura
Code	Finishing
---	---

00208C



1

210/2C

Chiave CIFRATA DI SERVIZIO in ottone nichelato
AZIONAMENTO SCROCCO E PRIME DUE MANDATE CATENACCIO
Impugnatura in Plastica ROSSA

FINITURA DI SERIE

- Nichelatura

DOTAZIONE

- A richiesta per serrature da infilare ed applicare per porte blindate (CH/2C)

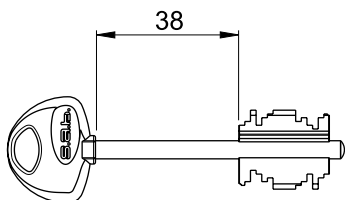
*CODED SERVICE key in nickel-plated brass
FOR ACTIVATING LATCH AND FIRST TWO KEY TURNS
RED plastic head*

STANDARD FINISHINGS

- Nickel-plated

ACCESSORIES

- With mortice or rim locks for security doors (CH/2C)



210/2C

Chiave CIFRATA DI SERVIZIO in ottone nichelato | AZIONAMENTO SCROCCO E PRIME DUE MANDATE CATENACCIO | Impugnatura in Plastica ROSSA

CODED SERVICE key in nickel-plated brass | FOR ACTIVATING LATCH AND FIRST TWO KEY TURNS | RED plastic head

Codice	Finitura
Code	Finishing
---	---

002102C



1

210/L2C

Chiave CIFRATA LUNGA DI SERVIZIO in ottone nichelato
AZIONAMENTO SCROCCO E PRIME DUE MANDATE CATENACCIO
Impugnatura in Plastica ROSSA

FINITURA DI SERIE

- Nichelatura

DOTAZIONE

- A richiesta per serrature da infilare ed applicare per porte blindate (CHL/2C)

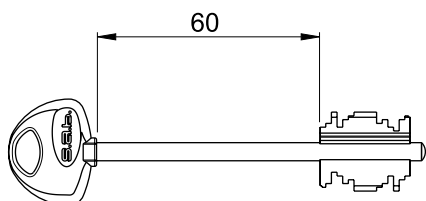
*LONG CODED SERVICE key in nickel-plated brass
FOR ACTIVATING LATCH AND FIRST TWO KEY TURNS
RED plastic head*

STANDARD FINISHINGS

- Nickel-plated

ACCESSORIES

- With mortice or rim locks for security doors (CHL/2C)



210/L2C

Chiave CIFRATA LUNGA DI SERVIZIO in ottone nichelato | AZIONAMENTO SCROCCO E PRIME DUE MANDATE CATENACCIO | Impugnatura in Plastica ROSSA

LONG CODED SERVICE key in nickel-plated brass | FOR ACTIVATING LATCH AND FIRST TWO KEY TURNS | RED plastic head

Codice	Finitura
Code	Finishing
---	---

00210L2C



1



230

Gruppi gorges CAMBIO CIFRATURA
Chiavi cifrate in ottone nichelato
Impugnatura in Plastica NERA

FINITURA DI SERIE

- Chiave nichelata

DOTAZIONE

- Ricambio per serrature da infilare ed applicare per porte blindate

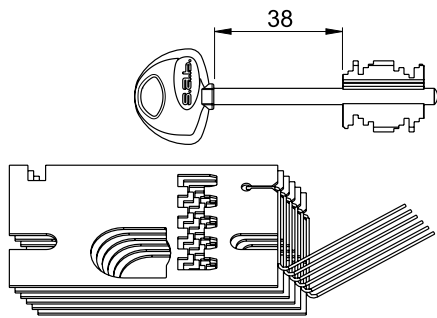
*Code plate groups (Gorges)
Coded keys in nickel-plated brass
BLACK plastic head*




STANDARD FINISHINGS

- Key Nickel-plated

ACCESSORIES

- Spare part with mortice or rim locks for security doors



230		Gruppi gorges CAMBIO CIFRATURA Chiavi cifrate in ottone nichelato Impugnatura in Plastica NERA	
Codice Code	Finitura Finishing		 
002303C	---	3	1
002305C	---	5	

230/L

Gruppi gorges CAMBIO CIFRATURA
Chiavi lunghe cifrate in ottone nichelato
Impugnatura in Plastica NERA

FINITURA DI SERIE

- Chiave nichelata

DOTAZIONE

- Ricambio per serrature da infilare ed applicare per porte blindate

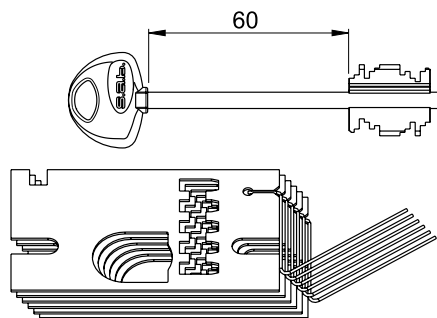
*Code plate groups (Gorges)
Long coded keys in nickel-plated brass
BLACK plastic head*




STANDARD FINISHINGS

- Key Nickel-plated

ACCESSORIES

- Spare part with mortice or rim locks for security doors



230/L		Gruppi gorges CAMBIO CIFRATURA Chiavi lunghe cifrate in ottone nichelato Impugnatura in Plastica NERA	
Codice Code	Finitura Finishing		 
002303L	---	3	1
002305L	---	5	

Serie
1560 - Chiavi | Keys



Serrature per porte blindate
Security door locks

1560/28 - 1560/37

Serratura a Doppia Mappa da infilare
4 mandate
Catenaccio a pioli e scrocco

Double Bitted key mortice lock
4 turns
Bolt with pins and latch

SCROCCO REVERSIBILE

REVERSIBLE LATCH

FINITURA DI SERIE

- Scatola e coperchio in acciaio zincato
- Piastra frontale, catenaccio e scrocco in acciaio cromato

STANDARD FINISHINGS

- Box and cover in galvanised steel
- Front plate, bolt and latch in chrome-plated steel

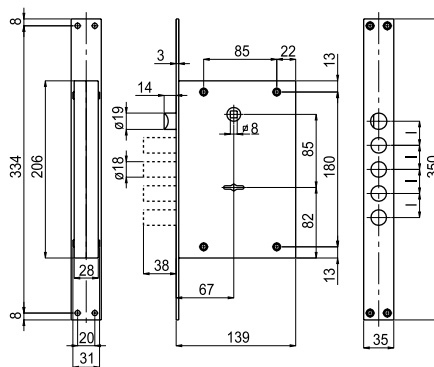
DOTAZIONE

- 3 chiavi cifrate Art. 204
- Coppia Bocchette con viti Art. 280DM
-
- 1560/28G Serratura predisposta al montaggio della guida chiave (a richiesta).

ACCESSORIES

- 3 keys Art. 204 (coded)
- Pair of escutcheons with screws Art. 280DM
-
- 1560/28G Lock predisposed for mounting key slot (On request).

Serie
1560-1600



I = 28 / 37

Serrature per porte blindate
Security door locks

1560		Serratura a Doppia Mappa da infilare 4 mandate Catenaccio a pioli e scrocco SCROCCO REVERSIBILE						
1560		Double Bitted key mortice lock 4 turns Bolt with pins and latch REVERSIBLE LATCH						
Codice Code	Finitura Finishing							
01560 280 3C 0 OL	---	4	3	35x3x350	28	0,5 - 38	1	8
01560 370 3C 0 OL	---	4	3	35x3x350	37	0,5 - 38	1	8

1561/28 - 1561/37

Serratura a Doppia Mappa da infilare
4 mandate | Triplice chiusura
Catenaccio a pioli e scrocco

Double Bitted key mortice lock
4 turns | Triple locking
Bolt with pins and latch

SCROCCO REVERSIBILE

REVERSIBLE LATCH

FINITURA DI SERIE

STANDARD FINISHINGS

- Scatola e coperchio in acciaio zincato
- Piastra frontale, catenaccio e scrocco in acciaio cromato

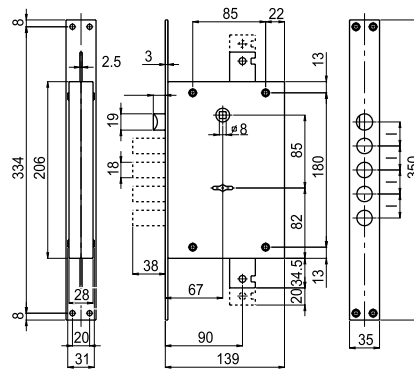
- Box and cover in galvanised steel
- Front plate, bolt and latch in chrome-plated steel

DOTAZIONE

ACCESSORIES

- 3 chiavi cifrate Art. 204
- Coppia Bocchette con viti Art. 280DM
-
- 1561/28G Serratura predisposta al montaggio della guida chiave (a richiesta).

- 3 keys Art. 204 (coded)
- Pair of escutcheons with screws Art. 280DM
-
- 1561/28G Lock predisposed for mounting key slot (On request).



I = 28 / 37

Serie
1560-1600



Serrature per porte blindate
Security door locks

1561		Serratura a Doppia Mappa da infilare 4 mandate Triplice chiusura Catenaccio a pioli e scrocco SCROCCO REVERSIBILE						
Codice Code	Finitura Finishing							

01561 280 3C 0 OL		4	3	35x3x350	28	0,5 - 38	1	8
01561 370 3C 0 OL		4	3	35x3x350	37	0,5 - 38	1	8

1562/28 - 1562/37

Serratura a Doppia Mappa da infilare
4 mandate
Catenaccio a pioli

Double Bitted key mortice lock
4 turns
Bolt with pins

SCROCCO REVERSIBILE

REVERSIBLE LATCH

FINITURA DI SERIE

- Scatola e coperchio in acciaio zincato
- Piastra frontale, catenaccio in acciaio cromato

STANDARD FINISHINGS

- Box and cover in galvanised steel
- Front plate, bolt and latch in chrome-plated steel

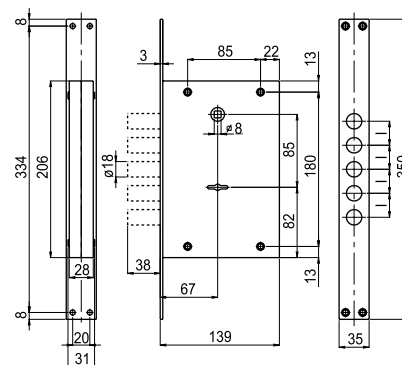
DOTAZIONE

- 3 chiavi cifrate Art. 204
- Coppia Bocchette con viti Art. 280DM
-
- 1562/28G Serratura predisposta al montaggio della guida chiave (a richiesta).

ACCESSORIES

- 3 keys Art. 204 (coded)
- Pair of escutcheons with screws Art. 280DM
-
- 1562/28G Lock predisposed for mounting key slot (On request).

Serie
1560-1600



I = 28 / 37

Serrature per porte blindate
Security door locks

1562		Serratura a Doppia Mappa da infilare 4 mandate Catenaccio a pioli SCROCCO REVERSIBILE						
		Double Bitted key mortice lock 4 turns Bolt with pins REVERSIBLE LATCH						
Codice Code	Finitura Finishing							
01562 280 3C 0 OL	---	4	3	35x3x350	28	0,5 - 38	1	8
01562 370 3C 0 OL	---	4	3	35x3x350	37	0,5 - 38	1	8

1563/28 - 1563/37

Serratura a Doppia Mappa da infilare
4 mandate | Tripla chiusura
Catenaccio a pioli

Double Bitted key mortice lock
4 turns | Triple locking
Bolt with pins

SCROCCO REVERSIBILE

REVERSIBLE LATCH

FINITURA DI SERIE

STANDARD FINISHINGS

- Scatola e coperchio in acciaio zincato
- Piastra frontale, catenaccio in acciaio cromato

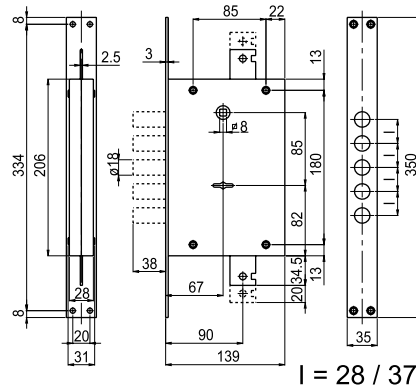
- Box and cover in galvanised steel
- Front plate, bolt and latch in chrome-plated steel

DOTAZIONE

ACCESSORIES

- 3 chiavi cifrate Art. 204
- Coppia Bocchette con viti Art. 280DM
-
- 1563/28G Serratura predisposta al montaggio della guida chiave (a richiesta).

- 3 keys Art. 204 (coded)
- Pair of escutcheons with screws Art. 280DM
-
- 1563/28G Lock predisposed for mounting key slot (On request).



Serie
1560-1600



Serrature per porte blindate
Security door locks

1563 Serratura a Doppia Mappa da infilare | 4 mandate | Tripla chiusura | Catenaccio a pioli |
SCROCCO REVERSIBILE
Double Bitted key mortice lock | 4 turns | Triple locking | Bolt with pins |
REVERSIBLE LATCH

Codice Code	Finitura Finishing							
01563 280 3C 0 OL	---	4	3	35x3x350	28	0,5 - 38	1	8
01563 370 3C 0 OL	---	4	3	35x3x350	37	0,5 - 38	1	8

1570/28 - 1570/37 - 1570/37S

Serratura a Doppia Mappa da applicare
4 mandate
Catenaccio a pioli e scrocco

Double Bitted key rim lock
4 turns
Bolt with pins and latch

SCROCCO REVERSIBILE

REVERSIBLE LATCH

FINITURA DI SERIE

- Scatola e coperchio in acciaio zincato
- Catenaccio e scrocco in acciaio cromato

STANDARD FINISHINGS

- Box and cover in galvanised steel
- Bolt and latch in chrome-plated steel

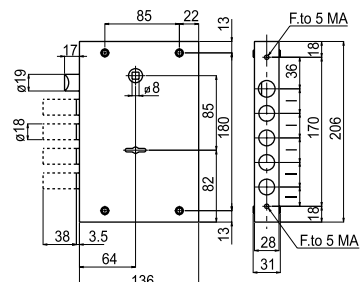
DOTAZIONE

- 3 chiavi cifrate Art. 204
- Coppia Bocchette con viti Art. 280DM
-
- 1570/28G Serratura predisposta al montaggio della guida chiave (a richiesta).

ACCESSORIES

- 3 keys Art. 204 (coded)
- Pair of escutcheons with screws Art. 280DM
-
- 1570/28G Lock predisposed for mounting key slot (On request).

Serie 1560-1600



I = 28 / 37

Serrature per porte blindate
Security door locks

1570 Serratura a Doppia Mappa da applicare | 4 mandate | Catenaccio a pioli e scrocco |
SCROCCO REVERSIBILE
Double Bitted key rim lock | 4 turns | Bolt with pins and latch |
REVERSIBLE LATCH

Codice Code	Finitura Finishing							
01570 280 3C 0 OL	---	4	3	-	28	3,5 - 41,5	1	8
01570 370 3C 0 OL	---	4	3	-	37	3,5 - 41,5	1	8
01570 37S 3C 0 OL	---	4	3	-	37	43,5 - 81,5	1	8

1571/28 - 1571/37 - 1571/37S

Serratura a Doppia Mappa da applicare
4 mandate | Triplice chiusura
Catenaccio a pioli e scrocco

Double Bitted key rim lock
4 turns | Triple locking
Bolt with pins and latch

SCROCCO REVERSIBILE

REVERSIBLE LATCH

FINITURA DI SERIE

STANDARD FINISHINGS

- Scatola e coperchio in acciaio zincato
- Catenaccio e scrocco in acciaio cromato

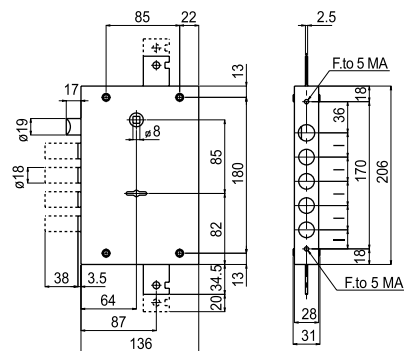
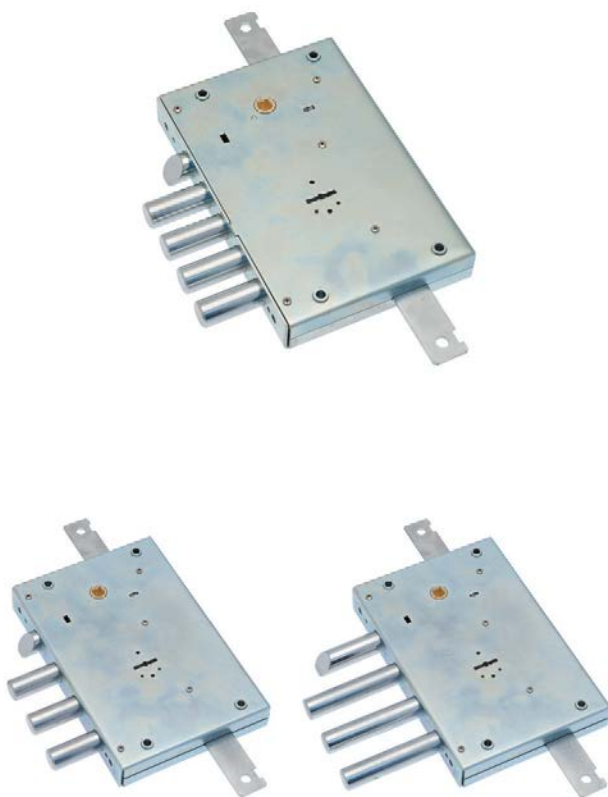
- Box and cover in galvanised steel
- Bolt and latch in chrome-plated steel

DOTAZIONE

ACCESSORIES

- 3 chiavi cifrate Art. 204
- Coppia Bocchette con viti Art. 280DM
-
- 1571/28G Serratura predisposta al montaggio della guida chiave (a richiesta).

- 3 keys Art. 204 (coded)
- Pair of escutcheons with screws Art. 280DM
-
- 1571/28G Lock predisposed for mounting key slot (On request).



I = 28 / 37

Serie
1560-1600



Serrature per porte blindate
Security door locks

1571		Serratura a Doppia Mappa da applicare 4 mandate Triplice chiusura Catenaccio a pioli e scrocco SCROCCO REVERSIBILE						
		Double Bitted key rim lock 4 turns Triple locking Bolt with pins and latch REVERSIBLE LATCH						
Codice Code	Finitura Finishing							
01571 280 3C 0 OL	---	4	3	-	28	3,5 - 41,5	1	8
01571 370 3C 0 OL	---	4	3	-	37	3,5 - 41,5	1	8
01571 37S 3C 0 OL	---	4	3	-	37	43,5 - 81,5	1	8

1572/28 - 1572/37 - 1572/37S

Serratura a Doppia Mappa da applicare
4 mandate
Catenaccio a pioli

Double Bitted key rim lock
4 turns
Bolt with pins

FINITURA DI SERIE

- Scatola e coperchio in acciaio zincato
- Catenaccio in acciaio cromato

STANDARD FINISHINGS

- Box and cover in galvanised steel
- Bolt in chrome-plated steel

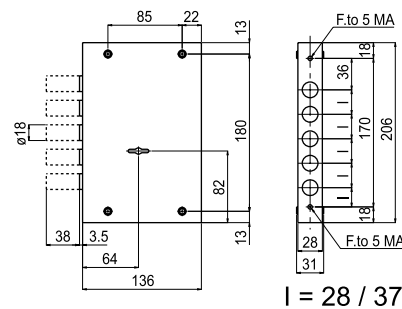
DOTAZIONE

- 3 chiavi cifrate Art. 204
- Coppia Bocchette con viti Art. 280DM
- 1572/28G Serratura predisposta al montaggio della guida chiave (a richiesta).

ACCESSORIES

- 3 keys Art. 204 (coded)
- Pair of escutcheons with screws Art. 280DM
- 1572/28G Lock predisposed for mounting key slot (On request).

Serie
1560-1600



Serrature per porte blindate
Security door locks

1572		Serratura a Doppia Mappa da applicare 4 mandate Catenaccio a pioli Double Bitted key rim lock 4 turns Bolt with pins						
Codice Code	Finitura Finishing							
01572 280 3C 0 OL	---	4	3	-	28	3,5 - 41,5	1	8
01572 370 3C 0 OL	---	4	3	-	37	3,5 - 41,5	1	8
01572 37S 3C 0 OL	---	4	3	-	37	43,5 - 81,5	1	8

1573/28 - 1573/37 - 1573/37S

Serratura a Doppia Mappa da applicare
4 mandate | Tripla chiusura
Catenaccio a pioli

FINITURA DI SERIE

- Scatola e coperchio in acciaio zincato
- Catenaccio in acciaio cromato

DOTAZIONE

- 3 chiavi cifrate Art. 204
- Coppia Bocchette con viti Art. 280DM
-
- 1573/28G Serratura predisposta al montaggio della guida chiave (a richiesta).

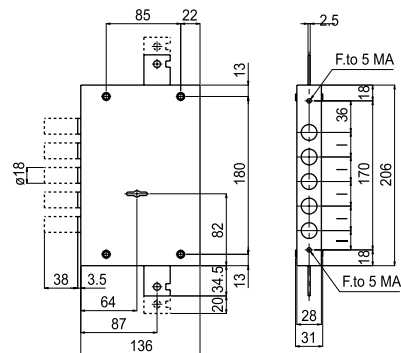
Double Bitted key rim lock
4 turns | Triple locking
Bolt with pins

STANDARD FINISHINGS

- Box and cover in galvanised steel
- Bolt in chrome-plated steel

ACCESSORIES

- 3 keys Art. 204 (coded)
- Pair of escutcheons with screws Art. 280DM
-
- 1573/28G Lock predisposed for mounting key slot (On request).



I = 28 / 37

Serie
1560-1600



Serrature per porte blindate
Security door locks

1573

Serratura a Doppia Mappa da applicare | 4 mandate | Tripla chiusura | Catenaccio a pioli

Double Bitted key rim lock | 4 turns | Triple locking | Bolt with pins

Codice Code	Finitura Finishing						
01573 280 3C 0 OL	---	4	3	-	28	3,5 - 41,5	8
01573 370 3C 0 OL	---	4	3	-	37	3,5 - 41,5	8
01573 37S 3C 0 OL	---	4	3	-	37	43,5 - 81,5	8

1580/28 - 1580/37

Serratura a Doppia Mappa da infilare
4 mandate | Triplice chiusura
Catenaccio a pioli e scrocco
Aggancio aste chiusura superiore e inferiore con nasello a leva Art. 248

Double Bitted key mortice lock
4 turns | Triple locking
Bolt with pins and latch
Rods holder for upper and lower locking with lever catch Art. 248

SCROCCO REVERSIBILE

FINITURA DI SERIE

- Scatola e coperchio in acciaio zincato
- Piastra frontale, catenaccio e scrocco in acciaio cromato

DOTAZIONE

- 3 chiavi cifrate Art. 204
- Coppia Bocchette con viti Art. 280DM
-
- 1580/28G Serratura predisposta al montaggio della guida chiave (a richiesta).

REVERSIBLE LATCH

STANDARD FINISHINGS

- Box and cover in galvanised steel
- Front plate, bolt and latch in chrome-plated steel

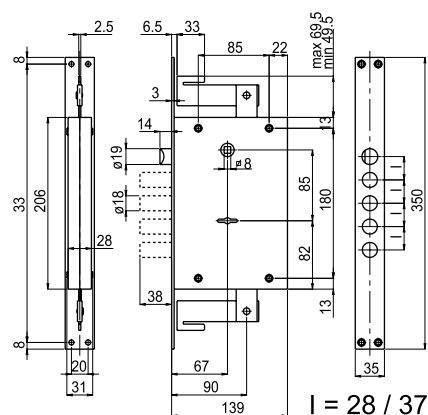
ACCESSORIES

- 3 keys Art. 204 (coded)
- Pair of escutcheons with screws Art. 280DM
-
- 1580/28G Lock predisposed for mounting key slot (On request).

Serie 1560-1600



Serrature per porte blindate
Security door locks



1580

Serratura a Doppia Mappa da infilare | 4 mandate | Triplice chiusura | Catenaccio a pioli e scrocco
Aggancio aste chiusura superiore e inferiore con nasello a leva Art. 248 |
SCROCCO REVERSIBILE

Double Bitted key mortice lock | 4 turns | Triple locking | Bolt with pins and latch
Rods holder for upper and lower locking with lever catch Art. 248 |
REVERSIBLE LATCH

Codice Code	Finitura Finishing							
01580 280 3C 0 OL	---	4	3	35x3x350	28	0,5 - 38	1	8
01580 370 3C 0 OL	---	4	3	35x3x350	37	0,5 - 38	1	8

1590/28 - 1590/37

Serratura a Doppia Mappa da infilare
4 mandate | Triplice chiusura
Catenaccio a pioli e scrocco
Aggancio aste chiusura superiore e inferiore con nasello a spillo Art. 247

Double Bitted key mortice lock
4 turns | Triple locking
Bolt with pins and latch
Rods holder for upper and lower locking with pin catch Art. 247

SCROCCO REVERSIBILE

FINITURA DI SERIE

- Scatola e coperchio in acciaio zincato
- Piastra frontale, catenaccio e scrocco in acciaio cromato

DOTAZIONE

- 3 chiavi cifrate Art. 204
- Coppia Bocchette con viti Art. 280DM
- 1590/28G Serratura predisposta al montaggio della guida chiave (a richiesta).

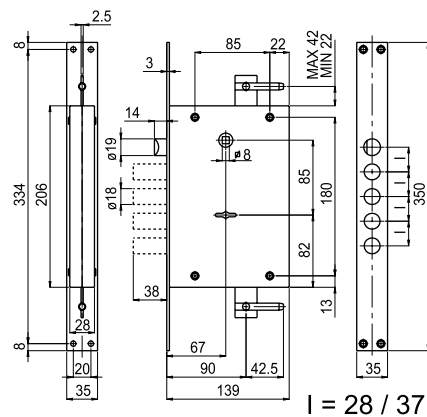
REVERSIBLE LATCH

STANDARD FINISHINGS

- Box and cover in galvanised steel
- Front plate, bolt and latch in chrome-plated steel

ACCESSORIES

- 3 keys Art. 204 (coded)
- Pair of escutcheons with screws Art. 280DM
- 1590/28G Lock predisposed for mounting key slot (On request).



Serie
1560-1600



Serrature per porte blindate
Security door locks

1590	Serratura a Doppia Mappa da infilare 4 mandate Triplice chiusura Catenaccio a pioli e scrocco Aggancio aste chiusura superiore e inferiore con nasello a spillo Art. 247 SCROCCO REVERSIBILE Double Bitted key mortice lock 4 turns Triple locking Bolt with pins and latch Rods holder for upper and lower locking with pin catch Art. 247 REVERSIBLE LATCH							
	Codice Code	Finitura Finishing						
01590 280 3C 0 OL	---	4	3	35x3x350	28	0,5 - 38	1	8
01590 370 3C 0 OL	---	4	3	35x3x350	37	0,5 - 38	1	8

1600

Serratura da infilare con BLOCCO DI SICUREZZA
Multifunzione a SERRATURE DIPENDENTI
Azionare la serratura superiore A e poi quella inferiore B

- SERRATURA SUPERIORE a Doppia Mappa azionamento Catenaccio a pioli e Scrocco | 4 mandate | Triplice chiusura

- SERRATURA INFERIORE a Doppia Mappa azionamento Catenaccio un piolo | 2 mandate | Ostruzione foro chiave superiore | Blocco Catenaccio e Aste triplici serratura superiore

SCROCCO REVERSIBILE

FINITURA DI SERIE

- Scatola e coperchio in acciaio zincato
- Piastra frontale, catenaccio e scrocco in acciaio cromato

DOTAZIONE

- 3 chiavi cifrate Art. 204 per serratura superiore
- 3 chiavi cifrate Art. 204 per serratura inferiore
- 2 Coppie Bocchette con viti Art. 280DM
-
- A richiesta chiave unica per entrambe le serrature, indicare nell'ordine KA

Double Bitted key mortice lock with SECURITY BLOCK
Multi-function with DEPENDENT LOCKS
Operate UPPER lock A and then LOWER lock B

- UPPER LOCK with Double Bitted key operated on bolt (4 pins) and latch | 4 turns | Triple locking

- LOWER LOCK with Double Bitted key operated on service bolt | 2 turns | Upper key hole obstruction | Blocks main locking points

REVERSIBLE LATCH

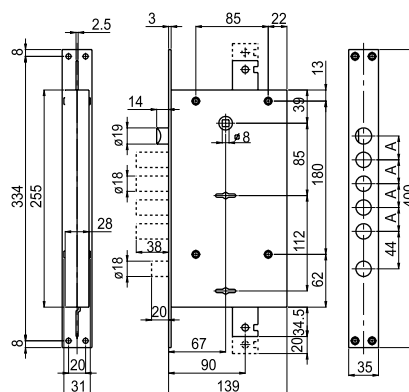
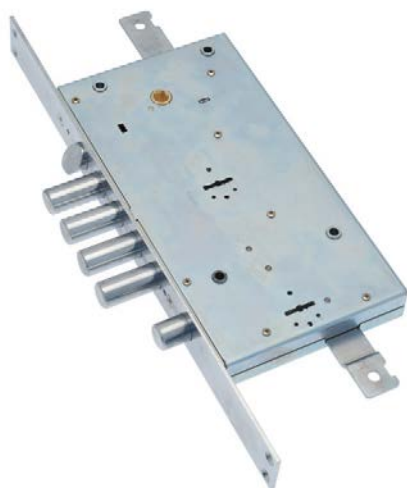
STANDARD FINISHINGS

- Box and cover in galvanised steel
- Front plate, bolt and latch in chrome-plated steel

ACCESSORIES

- 3 keys Art. 204 (coded) for upper lock
- 3 keys Art. 204 (coded) for lower lock
- Two pairs of escutcheons with screws Art. 280 DM.
-
- On request unique code (keys alike) for both locks, Specify KA in the order

Serie 1560-1600



Serrature per porte blindate
Security door locks

1600

Serratura da infilare con BLOCCO DI SICUREZZA
Multifunzione a SERRATURE DIPENDENTI

Azionare la serratura superiore A e poi quella inferiore B |

- SERRATURA SUPERIORE a Doppia Mappa azionamento Catenaccio a pioli e Scrocco | 4 mandate | Triplice chiusura |

- SERRATURA INFERIORE a Doppia Mappa azionamento Catenaccio un piolo | 2 mandate | Ostruzione foro chiave superiore |

Blocco Catenaccio e Aste triplici serratura superiore |

SCROCCO REVERSIBILE

Double Bitted key mortice lock with SECURITY BLOCK

Multi-function with DEPENDENT LOCKS

Operate UPPER lock A and then LOWER lock B |

- UPPER LOCK with Double Bitted key operated on bolt (4 pins) and latch | 4 turns | Triple locking |

- LOWER LOCK with Double Bitted key operated on service bolt | 2 turns | Upper key hole obstruction | Blocks main locking points |

REVERSIBLE LATCH

Codice Code	Finitura Finishing							
01600 280 3C 0 OL	---	4	3	35x3x400	28	0,5 - 38	1	8

1602

Serratura da infilare
Multifunzione a SERRATURE INDIPENDENTI

- SERRATURA SUPERIORE a Doppia Mappa azionamento Catenaccio a pioli e Scrocco | 4 mandate | Triplice chiusura

- SERRATURA INFERIORE a Doppia Mappa azionamento Catenaccio un piolo e scrocco | 2 mandate

SCROCCO REVERSIBILE

FINITURA DI SERIE

- Scatola e coperchio in acciaio zincato
- Piastra frontale, catenaccio e scrocco in acciaio cromato

DOTAZIONE

- 3 chiavi cifrate Art. 204 per serratura superiore
- 3 chiavi cifrate Art. 204 per serratura inferiore
- 2 Coppie Bocchette con viti Art. 280DM
-
- A richiesta chiave unica per entrambe le serrature, indicare nell'ordine KA

Double Bitted key mortice lock
Multi-function with INDEPENDENT LOCKS

- UPPER LOCK with Double Bitted key operated on bolt (4 pins) and latch | 4 turns | Triple locking

- LOWER LOCK with Double Bitted key operated on service bolt and latch | 2 turns

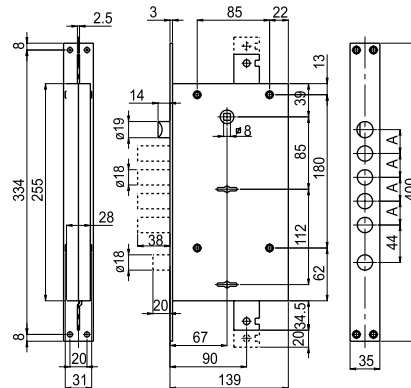
REVERSIBLE LATCH

STANDARD FINISHINGS

- Box and cover in galvanised steel
- Front plate, bolt and latch in chrome-plated steel

ACCESSORIES

- 3 keys Art. 204 (coded) for upper lock
- 3 keys Art. 204 (coded) for lower lock
- Two pairs of escutcheons with screws Art. 280 DM.
-
- On request unique code (keys alike) for both locks, Specify KA in the order



1602	Serratura da infilare Multifunzione a SERRATURE INDIPENDENTI - SERRATURA SUPERIORE a Doppia Mappa azionamento Catenaccio a pioli e Scrocco 4 mandate Triplice chiusura - SERRATURA INFERIORE a Doppia Mappa azionamento Catenaccio un piolo e scrocco 2 mandate SCROCCO REVERSIBILE							
	Double Bitted key mortice lock Multi-function with INDEPENDENT LOCKS - UPPER LOCK with Double Bitted key operated on bolt (4 pins) and latch 4 turns Triple locking - LOWER LOCK with Double Bitted key operated on service bolt and latch 2 turns REVERSIBLE LATCH							
Codice Code	Finitura Finishing							
01602 280 3C 0 OL	---	4	3	35x3x400	28	0,5 - 38	1	8

Serie 1560-1600



Serrature per porte blindate
Security door locks

1606

Serratura da applicare con BLOCCO DI SICUREZZA
Multifunzione a SERRATURE DIPENDENTI
Azionare la serratura superiore A e poi quella inferiore B

- SERRATURA SUPERIORE a Doppia Mappa azionamento Catenaccio a pioli e Scrocco | 4 mandate | Triplice chiusura

- SERRATURA INFERIORE a Doppia Mappa azionamento Catenaccio un piolo | 2 mandate | Ostruzione foro chiave superiore | Blocco Catenaccio e Aste triplici serratura superiore

SCROCCO REVERSIBILE

FINITURA DI SERIE

- Scatola e coperchio in acciaio zincato
- Catenaccio e scrocco in acciaio cromato

DOTAZIONE

- 3 chiavi cifrate Art. 204 per serratura superiore
- 3 chiavi cifrate Art. 204 per serratura inferiore
- 2 Coppie Bocchette con viti Art. 280DM
-
- A richiesta chiave unica per entrambe le serrature, indicare nell'ordine KA

Double Bitted key rim lock with SECURITY BLOCK
Multi-function with DEPENDENT LOCKS
Operate UPPER lock A and then LOWER lock B

- UPPER LOCK with Double Bitted key operated on bolt (4 pins) and latch | 4 turns | Triple locking

- LOWER LOCK with Double Bitted key operated on service bolt | 2 turns | Upper key hole obstruction | Blocks main locking points

REVERSIBLE LATCH

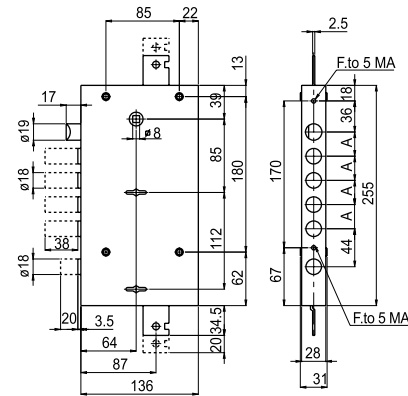
STANDARD FINISHINGS

- Box and cover in galvanised steel
- Bolt and latch in chrome-plated steel

ACCESSORIES

- 3 keys Art. 204 (coded) for upper lock
- 3 keys Art. 204 (coded) for lower lock
- Two pairs of escutcheons with screws Art. 280 DM.
-
- On request unique code (keys alike) for both locks, Specify KA in the order

Serie 1560-1600



Serrature per porte blindate
Security door locks

1606

Serratura da applicare con BLOCCO DI SICUREZZA
Multifunzione a SERRATURE DIPENDENTI
Azionare la serratura superiore A e poi quella inferiore B |
- SERRATURA SUPERIORE a Doppia Mappa azionamento Catenaccio a pioli e Scrocco | 4 mandate | Triplice chiusura |
- SERRATURA INFERIORE a Doppia Mappa azionamento Catenaccio un piolo | 2 mandate | Ostruzione foro chiave superiore |
Blocco Catenaccio e Aste triplici serratura superiore |
SCROCCO REVERSIBILE
Double Bitted key rim lock with SECURITY BLOCK
Multi-function with DEPENDENT LOCKS
Operate UPPER lock A and then LOWER lock B |
- UPPER LOCK with Double Bitted key operated on bolt (4 pins) and latch | 4 turns | Triple locking |
- LOWER LOCK with Double Bitted key operated on service bolt | 2 turns | Upper key hole obstruction | Blocks main locking points |
REVERSIBLE LATCH

Codice Code	Finitura Finishing						
01606 280 3C 0 OL	---	4	3	-	28	3,5 - 41,5	1 8

1608

Serratura da applicare
Multifunzione a SERRATURE INDIPENDENTI

- SERRATURA SUPERIORE a Doppia Mappa azionamento Catenaccio a pioli e Scrocco | 4 mandate | Triplice chiusura

- SERRATURA INFERIORE a Doppia Mappa azionamento Catenaccio un piolo e scrocco | 2 mandate

SCROCCO REVERSIBILE

FINITURA DI SERIE

- Scatola e coperchio in acciaio zincato
- Catenaccio e scrocco in acciaio cromato

DOTAZIONE

- 3 chiavi cifrate Art. 204 per serratura superiore
- 3 chiavi cifrate Art. 204 per serratura inferiore
- 2 Coppie Bocchette con viti Art. 280DM
-
- A richiesta chiave unica per entrambe le serrature, indicare nell'ordine KA

Double Bitted key rim lock
Multi-function with INDEPENDENT LOCKS

- UPPER LOCK with Double Bitted key operated on bolt (4 pins) and latch | 4 turns | Triple locking

- LOWER LOCK with Double Bitted key operated on service bolt and latch | 2 turns

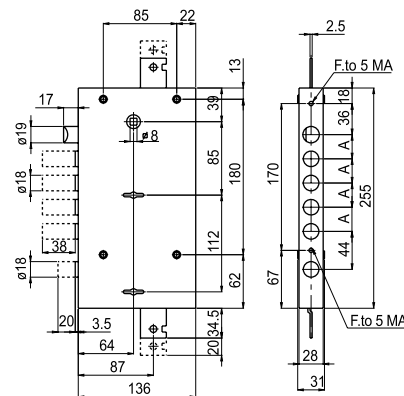
REVERSIBLE LATCH

STANDARD FINISHINGS

- Box and cover in galvanised steel
- Bolt and latch in chrome-plated steel

ACCESSORIES

- 3 keys Art. 204 (coded) for upper lock
- 3 keys Art. 204 (coded) for lower lock
- Two pairs of escutcheons with screws Art. 280 DM.
-
- On request unique code (keys alike) for both locks, Specify KA in the order



1608	Serratura da applicare Multifunzione a SERRATURE INDIPENDENTI - SERRATURA SUPERIORE a Doppia Mappa azionamento Catenaccio a pioli e Scrocco 4 mandate Triplice chiusura - SERRATURA INFERIORE a Doppia Mappa azionamento Catenaccio un piolo e scrocco 2 mandate SCROCCO REVERSIBILE							
	Double Bitted key rim lock Multi-function with INDEPENDENT LOCKS - UPPER LOCK with Double Bitted key operated on bolt (4 pins) and latch 4 turns Triple locking - LOWER LOCK with Double Bitted key operated on service bolt and latch 2 turns REVERSIBLE LATCH							
Codice Code	Finitura Finishing							
01608 280 3C 0 OL	---	4	3	-	28	3,5 - 41,5	1	8

Serie
1560-1600



Serrature per porte blindate
Security door locks

1610

Serratura da infilare
Plurisistema a SERRATURE INDIPENDENTI

- SERRATURA SUPERIORE a Doppia Mappa azionamento Catenaccio a pioli e Scrocco | 4 mandate | Triplice chiusura
- SERRATURA INFERIORE a Cilindro azionamento Catenaccio un piolo e scrocco | 2 mandate

SCROCCO REVERSIBILE

FINITURA DI SERIE

- Scatola e coperchio in acciaio zincato
- Piastra frontale, catenaccio e scrocco in acciaio cromato

DOTAZIONE

- 3 chiavi cifrate Art. 204 per serratura superiore
- Coppia Bocchette con viti Art. 280DM

*Double Bitted key mortice lock
Multi-system with INDEPENDENT LOCKS*

- UPPER LOCK with Double Bitted key operated on bolt (4 pins) and latch | 4 turns | Triple locking

- LOWER LOCK with Cylinder operated on service bolt and latch | 2 turns

REVERSIBLE LATCH

STANDARD FINISHINGS

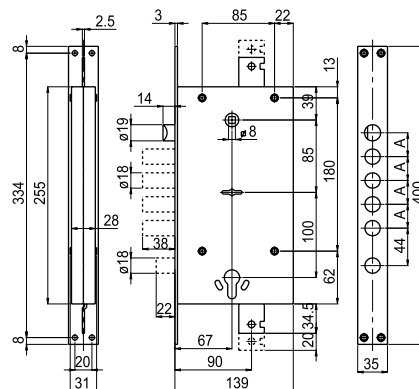
- Box and cover in galvanised steel
- Front plate, bolt and latch in chrome-plated steel

ACCESSORIES

- 3 keys Art. 204 (coded) for upper lock
- Pairs of escutcheons with screws Art. 280 DM.

Serie

1560-1600



Serrature per porte blindate
Security door locks

1610

Serratura da infilare
Plurisistema a SERRATURE INDIPENDENTI |
- SERRATURA SUPERIORE a Doppia Mappa azionamento Catenaccio a pioli e Scrocco | 4 mandate | Triplice chiusura |
- SERRATURA INFERIORE a Cilindro azionamento Catenaccio un piolo e scrocco | 2 mandate |
SCROCCO REVERSIBILE

*Double Bitted key mortice lock
Multi-system with INDEPENDENT LOCKS |
- UPPER LOCK with Double Bitted key operated on bolt (4 pins) and latch | 4 turns | Triple locking |
- LOWER LOCK with Cylinder operated on service bolt and latch | 2 turns |
REVERSIBLE LATCH*

Codice Code	Finitura Finishing	Chiavi Keys	Dimensioni Dimensions	Accessori Accessories	Scrocco Latch	Bocchette Escutcheons	
01610 280 3C 0 OL	---	4	35x3x400	28	0,5 - 38	1	8

1612

Serratura da infilare con BLOCCO DI SICUREZZA
Plurisistema a SERRATURE DIPENDENTI
Azionare la serratura superiore A e poi quella inferiore B

Double Bitted key mortice lock with SECURITY BLOCK
Multi-system with DEPENDENT LOCKS
Operate UPPER lock A and then LOWER lock B

- SERRATURA SUPERIORE a Doppia Mappa azionamento Catenaccio a pioli e Scrocco | 4 mandate | Triplice chiusura

- UPPER LOCK with Double Bitted key operated on bolt (4 pins) and latch | 4 turns | Triple locking

- SERRATURA INFERIORE a Cilindro azionamento Catenaccio un piolo e scrocco | 2 mandate | Ostruzione foro chiave superiore | Blocco Catenaccio e Aste triplici serratura superiore

- LOWER LOCK with Cylinder operated on service bolt and latch | 2 turns | Upper key hole obstruction | Blocks main locking points

SCROCCO REVERSIBILE

REVERSIBLE LATCH

FINITURA DI SERIE

- Scatola e coperchio in acciaio zincato
- Piastra frontale, catenaccio e scrocco in acciaio cromato

STANDARD FINISHINGS

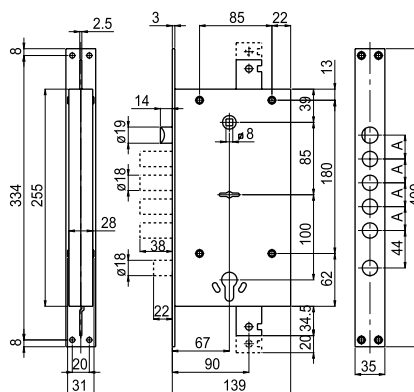
- Box and cover in galvanised steel
- Front plate, bolt and latch in chrome-plated steel

DOTAZIONE

- 3 chiavi cifrate Art. 204 per serratura superiore
- Coppia Bocchette con viti Art. 280DM

ACCESSORIES

- 3 keys Art. 204 (coded) for upper lock
- Pairs of escutcheons with screws Art. 280 DM.



Serie
1560-1600










Serrature per porte blindate
Security door locks

1612

Serratura da infilare con BLOCCO DI SICUREZZA
Plurisistema a SERRATURE DIPENDENTI
Azionare la serratura superiore A e poi quella inferiore B |
- SERRATURA SUPERIORE a Doppia Mappa azionamento Catenaccio a pioli e Scrocco | 4 mandate | Triplice chiusura |
- SERRATURA INFERIORE a Cilindro azionamento Catenaccio un piolo e scrocco | 2 mandate | Ostruzione foro chiave superiore |
Blocco Catenaccio e Aste triplici serratura superiore |
SCROCCO REVERSIBILE

Double Bitted key mortice lock with SECURITY BLOCK
Multi-system with DEPENDENT LOCKS
Operate UPPER lock A and then LOWER lock B |
- UPPER LOCK with Double Bitted key operated on bolt (4 pins) and latch | 4 turns | Triple locking |
- LOWER LOCK with Cylinder operated on service bolt and latch | 2 turns | Upper key hole obstruction | Blocks main locking points |
REVERSIBLE LATCH

Codice Code	Finitura Finishing							
01612 280 3C 0 0L	---	4	3	35x3x400	28	0,5 - 38	1	8

1616

Serratura da applicare
Plurisistema a SERRATURE INDIPENDENTI

- SERRATURA SUPERIORE a Doppia Mappa azionamento Catenaccio a pioli e Scrocco | 4 mandate | Triplice chiusura

- SERRATURA INFERIORE a Cilindro azionamento Catenaccio un piolo e scrocco | 2 mandate

SCROCCO REVERSIBILE

FINITURA DI SERIE

- Scatola e coperchio in acciaio zincato
- Catenaccio e scrocco in acciaio cromato

DOTAZIONE

- 3 chiavi cifrate Art. 204 per serratura superiore
- Coppia Bocchette con viti Art. 280DM

Double Bitted key rim lock
Multi-system with INDEPENDENT LOCKS

- UPPER LOCK with Double Bitted key operated on bolt (4 pins) and latch | 4 turns | Triple locking

- LOWER LOCK with Cylinder operated on service bolt and latch | 2 turns

REVERSIBLE LATCH

STANDARD FINISHINGS

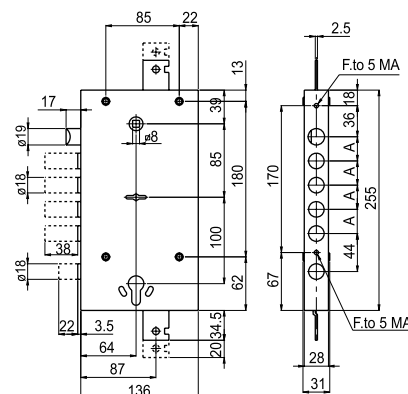
- Box and cover in galvanised steel
- Bolt and latch in chrome-plated steel

ACCESSORIES

- 3 keys Art. 204 (coded) for upper lock
- Pairs of escutcheons with screws Art. 280 DM.

Serie

1560-1600



Serrature per porte blindate
Security door locks

1616	Serratura da applicare Plurisistema a SERRATURE INDIPENDENTI I - SERRATURA SUPERIORE a Doppia Mappa azionamento Catenaccio a pioli e Scrocco 4 mandate Triplice chiusura - SERRATURA INFERIORE a Cilindro azionamento Catenaccio un piolo e scrocco 2 mandate SCROCCO REVERSIBILE							
	Double Bitted key rim lock Multi-system with INDEPENDENT LOCKS - UPPER LOCK with Double Bitted key operated on bolt (4 pins) and latch 4 turns Triple locking - LOWER LOCK with Cylinder operated on service bolt and latch 2 turns REVERSIBLE LATCH							
Codice Code	Finitura Finishing							
01616 280 3C 0 OL	---	4	3	-	28	3,5 - 41,5	1	8

1618

Serratura da applicare con BLOCCO DI SICUREZZA
Pluristema a SERRATURE DIPENDENTI
Azionare la serratura superiore A e poi quella inferiore B

Double Bitted key rim lock with SECURITY BLOCK
Multi-system with DEPENDENT LOCKS
Operate UPPER lock A and then LOWER lock B

- SERRATURA SUPERIORE a Doppia Mappa azionamento Catenaccio a pioli e Scrocco | 4 mandate | Triplice chiusura

- UPPER LOCK with Double Bitted key operated on bolt (4 pins) and latch | 4 turns | Triple locking

- SERRATURA INFERIORE a Cilindro azionamento Catenaccio un piolo e scrocco | 2 mandate | Ostruzione foro chiave superiore | Blocco Catenaccio e Aste triplici serratura superiore

- LOWER LOCK with Cylinder operated on service bolt and latch | 2 turns | Upper key hole obstruction | Blocks main locking points

SCROCCO REVERSIBILE

REVERSIBLE LATCH

FINITURA DI SERIE

STANDARD FINISHINGS

- Scatola e coperchio in acciaio zincato
- Catenaccio e scrocco in acciaio cromato

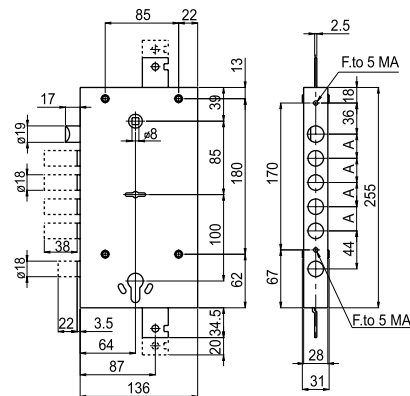
- Box and cover in galvanised steel
- Bolt and latch in chrome-plated steel

DOTAZIONE

ACCESSORIES

- 3 chiavi cifrate Art. 204 per serratura superiore
- Coppia Bocchette con viti Art. 280DM

- 3 keys Art. 204 (coded) for upper lock
- Pairs of escutcheons with screws Art. 280 DM.



Serie
1560-1600



Serrature per porte blindate
Security door locks

1618

Serratura da applicare con BLOCCO DI SICUREZZA
Pluristema a SERRATURE DIPENDENTI
Azionare la serratura superiore A e poi quella inferiore B |
- SERRATURA SUPERIORE a Doppia Mappa azionamento Catenaccio a pioli e Scrocco | 4 mandate | Triplice chiusura |
- SERRATURA INFERIORE a Cilindro azionamento Catenaccio un piolo e scrocco | 2 mandate | Ostruzione foro chiave superiore |
Blocco Catenaccio e Aste triplici serratura superiore |
SCROCCO REVERSIBILE

Double Bitted key rim lock with SECURITY BLOCK
Multi-system with DEPENDENT LOCKS
Operate UPPER lock A and then LOWER lock B |
- UPPER LOCK with Double Bitted key operated on bolt (4 pins) and latch | 4 turns | Triple locking |
- LOWER LOCK with Cylinder operated on service bolt and latch | 2 turns | Upper key hole obstruction | Blocks main locking points |
REVERSIBLE LATCH

Codice Code	Finitura Finishing						
01618 280 3C 0 OL	---	4	3	-	28	3,5 - 41,5	1 8

9

Bocchetta interna con copritoppa

FINITURA DI SERIE

- Ottone verniciato

DOTAZIONE

- A richiesta per serrature a doppia mappa Serie 1560 e Serie 1600

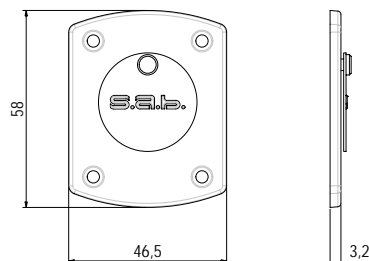
Internal escutcheon

STANDARD FINISHINGS

- Lacquered brass

ACCESSORIES

- On request for locks with double bitted keys Series 1560 and Series 1600



Serie 1560-1600 Accessories



9		Bocchetta interna con copritoppa <i>Internal escutcheon</i>					
<table border="1"> <tr> <td>Codice <i>Code</i></td> <td>Finitura <i>Finishing</i></td> </tr> <tr> <td>---</td> <td>---</td> </tr> </table>	Codice <i>Code</i>	Finitura <i>Finishing</i>	---	---			
Codice <i>Code</i>	Finitura <i>Finishing</i>						
---	---						
00009 OT		20					
Finitura <i>Finishing</i>	<i>Finiture Standard Standard Finishings</i>		<i>Finiture Speciali Special Finishings</i>				
---	OTO	OLV	OCL ONS				
			OGR OGM				

10

Bocchetta esterna

FINITURA DI SERIE

- Ottone verniciato

DOTAZIONE

- A richiesta per serrature a doppia mappa Serie 1560 e Serie 1600

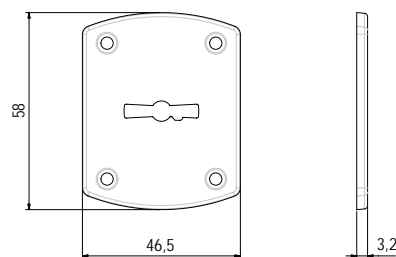
External escutcheon

STANDARD FINISHINGS

- Lacquered brass

ACCESSORIES

- On request for locks with double bitted keys Series 1560 and Series 1600



Serrature per porte blindate
Security door locks

10		Bocchetta esterna <i>External escutcheon</i>					
<table border="1"> <tr> <td>Codice <i>Code</i></td> <td>Finitura <i>Finishing</i></td> </tr> <tr> <td>---</td> <td>---</td> </tr> </table>	Codice <i>Code</i>	Finitura <i>Finishing</i>	---	---			
Codice <i>Code</i>	Finitura <i>Finishing</i>						
---	---						
00010 OT		20					
Finitura <i>Finishing</i>	<i>Finiture Standard Standard Finishings</i>		<i>Finiture Speciali Special Finishings</i>				
---	OTO	OLV	OCL ONS				
			OGR OGM				

10Y

Bocchetta esterna
Foro Cilindro

FINITURA DI SERIE

→ Ottone Verniciato

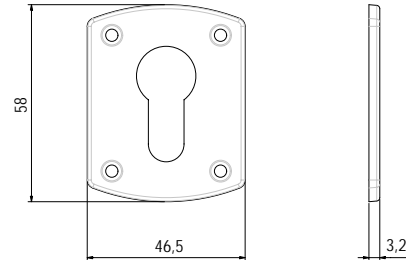
DOTAZIONE

External escutcheon
Cylinder hole

STANDARD FINISHINGS

→ Lacquered brass

ACCESSORIES



10Y

Bocchetta esterna | Foro Cilindro
External escutcheon | Cylinder hole

Codice
Code

Finitura
Finishing

00010 Y OT

10

Finiture Standard | Standard Finishings

Finiture Speciali | Special Finishings

Finitura
Finishing

OTO

OLV

**OCL
ONS**

**OGR
OGM**

280 DM

Bocchetta esterna tonda Dia. 54mm in alluminio con copritoppa
interno
Foro Doppia Mappa

FINITURA DI SERIE

→ AOL Alluminio effetto Ottone Lucido

A richiesta

→ ACL Cromo Lucido, ACS Cromo Satinato, ABR Bronzato

DOTAZIONE

→ Normale dotazione per serrature a doppia mappa Serie 1560 e Serie 1600

Round aluminium escutcheon with hole cover Dia. 54mm
Double bitted key hole

STANDARD FINISHINGS

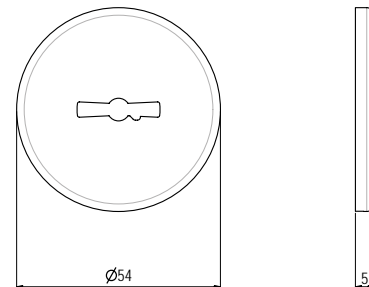
→ AOL Alluminium bright brass effect

On request:

→ ACL Bright Chrome, ACS Satin Chrome, ABR Bronze

ACCESSORIES

→ Standard fitting for locks with double bitted keys Series 1560 e Series 1600



280DM

Bocchetta esterna tonda Dia. 54mm in alluminio con copritoppa interno | Foro Doppia Mappa
Round aluminium escutcheon with hole cover Dia. 54mm | Double bitted key hole

Codice
Code

Finitura
Finishing

00280DM

20

Finiture Standard | Standard Finishings

Finiture Speciali | Special Finishings

Finitura
Finishing

AOL

ACL

ACS

ABR



280 Y

Bocchetta esterna tonda Dia. 54mm in alluminio
Foro Cilindro

FINITURA DI SERIE

- AOL Alluminio effetto Ottone Lucido
- A richiesta
- ACL Cromo Lucido, ACS Cromo Satinato, ABR Bronzato

DOTAZIONE

- A richiesta per serrature a cilindro Serie 1600

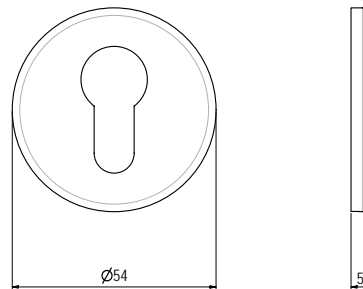
Round aluminium escutcheon Dia. 54mm
Cylinder hole

STANDARD FINISHINGS

- AOL Aluminium bright brass effect
- On request:
- ACL Bright Chrome, ACS Satin Chrome, ABR Bronze

ACCESSORIES

- On request for locks with cylinder Series 1600



280Y

Bocchetta esterna tonda Dia. 54mm in alluminio | Foro Cilindro

Round aluminium escutcheon Dia. 54mm | Cylinder hole

Codice Code Finitura Finishing

00280Y _ _ _



20

Finiture Standard | Standard Finishings

Finiture Speciali | Special Finishings

Finitura Finishing

AOL	ACL	ACS	ABR
------------	------------	------------	------------

Serie

1560-1600 Accessories



Serrature per porte blindate
Security door locks

254 - 255

Guida chiave in plastica nera prof. 20 o 40mm, per serrature opportunamente predisposte per il montaggio e identificate su questo catalogo con la lettera G.

FINITURA DI SERIE

- Plastica NERA

DOTAZIONE

- Dotazione: viti di montaggio

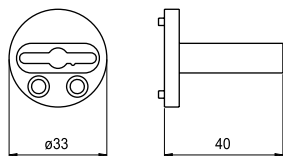
Key slot in black plastic 20 or 40mm deep for locks already prepared for the mounting and identified in this catalogue with the letter G

STANDARD FINISHINGS

- BLACK Plastic

ACCESSORIES

- Included: mounting screws.



254

Guida chiave in plastica nera profondità 40mm

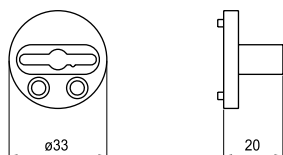
Key slot in black plastic 40mm deep

Codice Code Finitura Finishing

00254



10



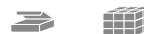
255

Guida chiave in plastica nera profondità 20mm

Key slot in black plastic 20mm deep

Codice Code Finitura Finishing

00255



10

242

Piastra frontale serrature CATENACCIO
Interasse Pioli catenaccio 28mm

FINITURA DI SERIE

- Cromatura

DOTAZIONE

- Normale dotazione per Art. 1562/28, 1563/28, 1581/28, 1591/28
- A richiesta per le altre serrature da applicare per porte blindate

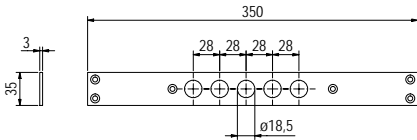
Frontal plate for lock BOLT
Axial distance bolt 28mm



STANDARD FINISHINGS

- Chrome plated

ACCESSORIES

- Standard fitting for Art. 1562/28, 1563/28, 1581/28, 1591/28
- On request, with other rim locks for security doors



242		Piastra frontale serrature CATENACCIO Interasse Pioli catenaccio 28mm	
Frontal plate for lock BOLT Axial distance bolt 28mm			
Codice Code	Finitura Finishing		
00242	---	10	

243

Piastra frontale serrature CATENACCIO e SCROCCO
Interasse Pioli catenaccio 28mm

FINITURA DI SERIE

- Cromatura

DOTAZIONE

- Normale dotazione per Art. 1560/28, 1561/28, 1580/28, 1590/28
- A richiesta per le altre serrature da applicare per porte blindate

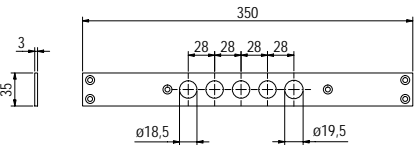
Frontal plate for lock BOLT and LATCH
Axial distance bolt 28mm

STANDARD FINISHINGS

- Chrome plated

ACCESSORIES

- Standard fitting for Art. 1560/28, 1561/28, 1580/28, 1590/28
- On request, with other rim locks for security doors



243		Piastra frontale serrature CATENACCIO e SCROCCO Interasse Pioli catenaccio 28mm	
Frontal plate for lock BOLT and LATCH Axial distance bolt 28mm			
Codice Code	Finitura Finishing		
00243	---	10	

244

Contropiastra CATENACCIO e SCROCCO
Interasse Pioli catenaccio 28mm

FINITURA DI SERIE

- Cromatura

DOTAZIONE

- A richiesta per serrature da infilare e applicare per porte blindate

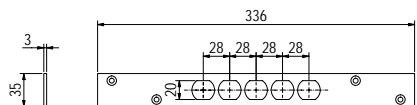
Strike plate BOLT and LATCH
Axial distance bolt 28mm

STANDARD FINISHINGS

- Chrome plated

ACCESSORIES

- On request, available with mortice or rim locks for security locks



244		Contropiastra CATENACCIO e SCROCCO Interasse Pioli catenaccio 28mm	
Strike plate BOLT and LATCH Axial distance bolt 28mm			
Codice Code	Finitura Finishing		
00244	---	10	

Serie 1560-1600 Accessories



Serrature per porte blindate
Security door locks

251

Piastra frontale serrature CATENACCIO
Interasse Pioli catenaccio 37mm

FINITURA DI SERIE

- Cromatura

DOTAZIONE

- Normale dotazione per Art. 1562/37, 1563/37, 1581/37, 1591/37
- A richiesta per le altre serrature da applicare per porte blindate

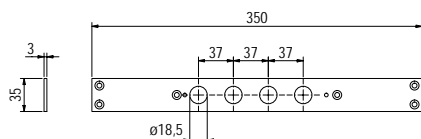
Frontal plate for lock BOLT
Axial distance bolt 37mm

STANDARD FINISHINGS

- Chrome plated

ACCESSORIES

- Standard fitting for Art. 1562/37, 1563/37, 1581/37, 1591/37
- On request, with other rim locks for security doors.



251

Piastra frontale serrature CATENACCIO | Interasse Pioli catenaccio 37mm

Frontal plate for lock BOLT | Axial distance bolt 37mm

Codice
Code

Finitura
Finishing

00251



10

Serie

1560-1600 Accessories



252

Piastra frontale serrature CATENACCIO e SCROCCO
Interasse Pioli catenaccio 37mm

FINITURA DI SERIE

- Cromatura

DOTAZIONE

- Normale dotazione per Art. 1560/37, 1561/37, 1580/37, 1590/37
- A richiesta per le altre serrature da applicare per porte blindate

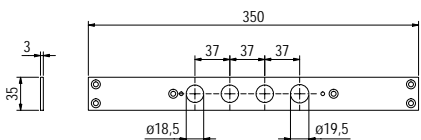
Frontal plate for lock BOLT and LATCH
Axial distance bolt 37mm

STANDARD FINISHINGS

- Chrome plated

ACCESSORIES

- Standard fitting for Art. 1560/37, 1561/37, 1580/37, 1590/37
- On request, with other rim locks for security doors.



252

Piastra frontale serrature CATENACCIO e SCROCCO | Interasse Pioli catenaccio 37mm

Frontal plate for lock BOLT and LATCH | Axial distance bolt 37mm

Codice
Code

Finitura
Finishing

00252



10

Serrature per porte blindate
Security door locks

253

Contropiastra CATENACCIO e SCROCCO
Interasse Pioli catenaccio 37mm

FINITURA DI SERIE

- Cromatura

DOTAZIONE

- A richiesta per le serrature da infilare e applicare per porte blindate,

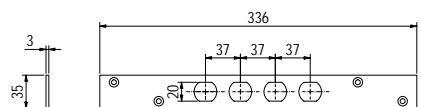
Strike plate BOLT and LATCH
Axial distance bolt 37mm

STANDARD FINISHINGS

- Chrome plated

ACCESSORIES

- On request, available with mortice or rim locks for security locks



253

Contropiastra CATENACCIO e SCROCCO | Interasse Pioli catenaccio 37mm

Strike plate BOLT and LATCH | Axial distance bolt 37mm

Codice
Code

Finitura
Finishing

00253



10

256

Piastra frontale serrature CATENACCIO e SCROCCO + CATENACCIO serratura di servizio
Serrature multifunzione Doppia Mappa

FINITURA DI SERIE

→ Cromatura

DOTAZIONE

→ Normale dotazione per Art. 1600/28, 1602/28

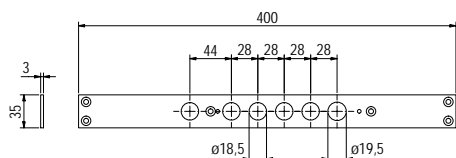
*Frontal plate for lock BOLT and LATCH + service lock BOLT
Multi-function locks Double Bitted Key*

STANDARD FINISHINGS

→ Chrome plated

ACCESSORIES

→ Standard fitting for Art. 1600/28, 1602/28



256		Piastra frontale serrature CATENACCIO e SCROCCO + CATENACCIO serratura di servizio Serrature multifunzione Doppia Mappa <i>Frontal plate for lock BOLT and LATCH + service lock BOLT Multi-function locks Double Bitted Key</i>	
Codice Code	Finitura Finishing		
00256	---	10	

257

Piastra frontale serrature CATENACCIO e SCROCCO + CATENACCIO serratura di servizio
Serrature plurististema Doppia Mappa + Cilindro

FINITURA DI SERIE

→ Cromatura

DOTAZIONE

→ Normale dotazione per Art. 1610/28, 1612/28

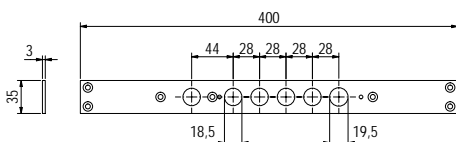
*Frontal plate for lock BOLT and LATCH + service lock BOLT
Multi-system locks Double Bitted Key + Cylinder*



STANDARD FINISHINGS

→ Chrome plated

ACCESSORIES

→ Standard fitting for Art. 1610/28, 1612/28



257		Piastra frontale serrature CATENACCIO e SCROCCO + CATENACCIO serratura di servizio Serrature plurististema Doppia Mappa + Cilindro <i>Frontal plate for lock BOLT and LATCH + service lock BOLT Multi-system locks Double Bitted Key + Cylinder</i>	
Codice Code	Finitura Finishing		
00257	---	10	

258

Contropiastra CATENACCIO e SCROCCO + CATENACCIO serratura di servizio

FINITURA DI SERIE

→ Cromatura

DOTAZIONE

→ A richiesta per serrature da infilare e applicare per porte blindate Art. 1600/28, 1602/28, 1606/28, 1608/28, 1610/28, 1612/28, 1616/28, 1618/28

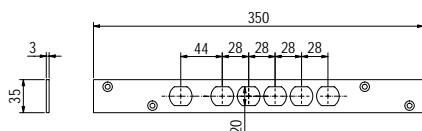
Strike plate BOLT and LATCH + service lock BOLT

STANDARD FINISHINGS

→ Chrome plated

ACCESSORIES

→ On request, available with mortice or rim locks for security doors Art. 1600/28, 1602/28, 1606/28, 1608/28, 1610/28, 1612/28, 1616/28, 1618/28



258		Contropiastra CATENACCIO e SCROCCO + CATENACCIO serratura di servizio <i>Strike plate BOLT and LATCH + service lock BOLT</i>	
Codice Code	Finitura Finishing		
00258	---	10	



247

Nasello a spillo per aggancio aste

FINITURA DI SERIE

- Cromatura

DOTAZIONE

- Normale dotazione Art. 1590 28/37, 1591 28/37
- A richiesta per le altre serrature da infilare ed applicare per porte blindate
- Completo di spina elastica di montaggio

Pin catch in steel for holding rods

STANDARD FINISHINGS

- Chrome plated

ACCESSORIES

- Standard fitting for Art. 1590 28/37 1591 28/37
- On request, available with other mortice or rim locks for security doors
- Completed with elastic mounting plug

247

Nasello a spillo per aggancio aste

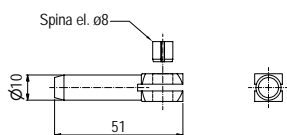
Pin catch in steel for holding rods

Codice Code	Finitura Finishing
---	---

00247



10



Serie

1560-1600 Accessories



248

Nasello a leva per aggancio aste

FINITURA DI SERIE

- Zincatura

DOTAZIONE

- Normale dotazione per Art. 1580 28/37, 1581 28/37
- A richiesta per le altre serrature da infilare ed applicare per porte blindate
- Completo di vite di fissaggio

Bayonet coupling for rod attachment

STANDARD FINISHINGS

- Galvanised

ACCESSORIES

- Standard fitting for Art. 1580 28/37 1581 28/37
- On request, available with other mortice or rim locks for security doors
- Completed with elastic mounting plug

248

Nasello a leva per aggancio aste

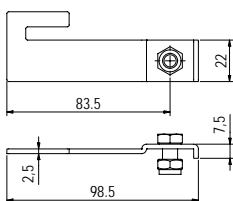
Bayonet coupling for rod attachment

Codice Code	Finitura Finishing
---	---

00248



10



Serrature per porte blindate

Security door locks

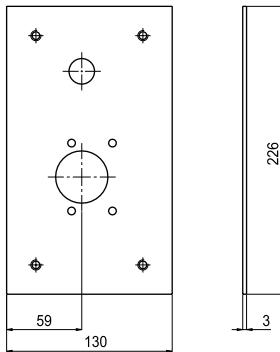
249

Piastra da saldare in acciaio

FINITURA DI SERIE

DOTAZIONE

- A richiesta per l'installazione delle serrature da applicare
- per porte blindate Art. 1570 28/37/37S, 1571 28/37/37S, 1572 28/37/37S, 1573 28/37/37S





Soldering Plate in steel

STANDARD FINISHINGS

ACCESSORIES

- On request, for installation fo rim locks
- for security doors Art. 1570 28/37/37S, 1571 28/37/37S, 1572 28/37/37S, 1573 28/37/37S

249		Piastra da saldare in acciaio <i>Soldering Plate in steel</i>	
Codice Code	Finitura Finishing		
00249	---	10	

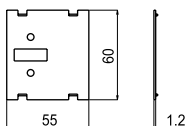
250

Piastrina antitrapano temprata in acciaio al carbonio

FINITURA DI SERIE

DOTAZIONE

- A richiesta per serrature da applicare per porte blindate
- La piastrina antitrapano viene installata nell'intercapedine che si forma tra la piastra da saldare Art. 249 e la serratura





Drill proof tempered plate in carbon steel

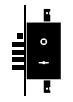
STANDARD FINISHINGS

ACCESSORIES

- On request, available for rim locks for security doors.
- The drill-proof plate is installed in the gap between the soldering plate Art. 249 and the lock.

250		Piastrina antitrapano temprata in acciaio al carbonio <i>Drill proof tempered plate in carbon steel</i>	
Codice Code	Finitura Finishing		
00250	---	10	

Serie
1560-1600 Accessories



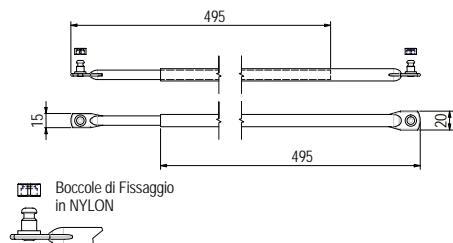
Serrature per porte blindate
Security door locks

260

ASTA DI COLLEGAMENTO deviatori
Registrazione telescopica da fissare tramite saldatura

FINITURA DI SERIE

DOTAZIONE



CONNECTING ROD
Telescopic adjustment to be fixed by welding

STANDARD FINISHINGS

ACCESSORIES

260

ASTA DI COLLEGAMENTO deviatori
Registrazione telescopica da fissare tramite saldatura
CONNECTING ROD
Telescopic adjustment to be fixed by welding

Codice Code
Finitura Finishing

00260



10

Serie 1560-1600 Accessories



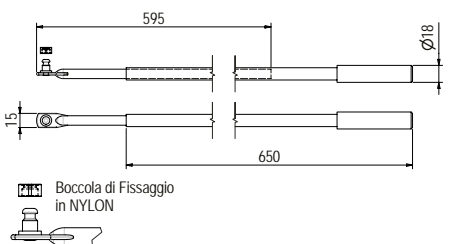
261

ASTA CATENACCIO
Registrazione telescopica da fissare tramite saldatura

FINITURA DI SERIE

- Catenaccio $\varnothing 18\text{mm}$ in acciaio cromato

DOTAZIONE



DOOR BOLT ROD
Telescopic adjustment to be fixed by welding

STANDARD FINISHINGS

- Terminal bolt $\varnothing 18\text{mm}$ in chrome-plated steel

ACCESSORIES

261

ASTA CATENACCIO
Registrazione telescopica da fissare tramite saldatura
DOOR BOLT ROD
Telescopic adjustment to be fixed by welding

Codice Code
Finitura Finishing

00261



10

Serrature per porte blindate
Security door locks

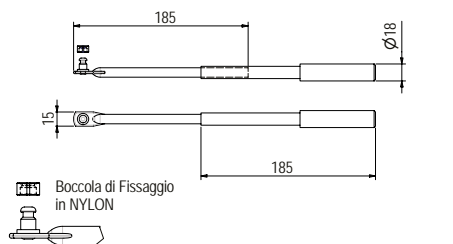
262

ASTA CATENACCIO SUPERIORE
Registrazione telescopica da fissare tramite saldatura

FINITURA DI SERIE

- Catenaccio $\varnothing 18\text{mm}$ in acciaio cromato

DOTAZIONE



UPPER DOOR BOLT ROD
Telescopic adjustment to be fixed by welding

STANDARD FINISHINGS

- Terminal bolt $\varnothing 18\text{mm}$ in chrome-plated steel

ACCESSORIES

262

ASTA CATENACCIO SUPERIORE
Registrazione telescopica da fissare tramite saldatura
UPPER DOOR BOLT ROD
Telescopic adjustment to be fixed by welding

Codice Code
Finitura Finishing

00262



10

263

Lamierino guida catenaccio a saldare con boccola in nylon, in lamiera di acciaio

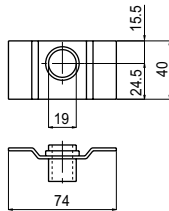
Bolt block sheet for soldering with nylon bushing

FINITURA DI SERIE

STANDARD FINISHINGS

DOTAZIONE

ACCESSORIES



263

Lamierino guida catenaccio a saldare con boccola in nylon, in lamiera di acciaio

Bolt block sheet for soldering with nylon bushing

Codice
Code

Finitura
Finishing



00263

10

264

Pozzetto in acciaio zincato per catenacci $\varnothing 18$ mm

Socket for door bolts $\varnothing 18$ mm in galvanised steel.

FINITURA DI SERIE

- Zincatura

STANDARD FINISHINGS

- Galvanised

DOTAZIONE

ACCESSORIES



264

Pozzetto in acciaio zincato per catenacci $\varnothing 18$ mm

Socket for door bolts $\varnothing 18$ mm in galvanised steel.

Codice
Code

Finitura
Finishing



00264

10

265

ASTA CATENACCIO attacco a baionetta
Registrazione telescopica da fissare tramite saldatura

*DOOR BOLT ROD
Telescopic adjustment to be fixed by welding*

FINITURA DI SERIE

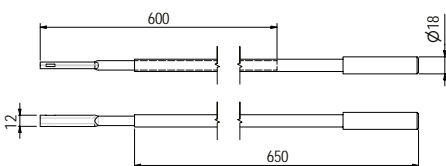
- Catenaccio $\varnothing 18$ mm in acciaio cromato

STANDARD FINISHINGS

- Terminal bolt $\varnothing 18$ mm in chrome-plated steel

DOTAZIONE

ACCESSORIES



265

ASTA CATENACCIO attacco a baionetta
Registrazione telescopica da fissare tramite saldatura

*DOOR BOLT ROD
Telescopic adjustment to be fixed by welding*

Codice
Code

Finitura
Finishing



00265

10



RN1304DX - RN1304SX

Catenaccio deviatore a un chiavistello
Il deviatore nel disegno è nella versione destra
Applicazione destra (DX) o sinistra (SX)

FINITURA DI SERIE

- Scatola e asta in acciaio
- Catenaccio $\varnothing 18\text{mm}$ in acciaio nichelato

DOTAZIONE

Single plate switch

The switch in the drawing is right hand operation
Right (DX) and left (SX) hand operation

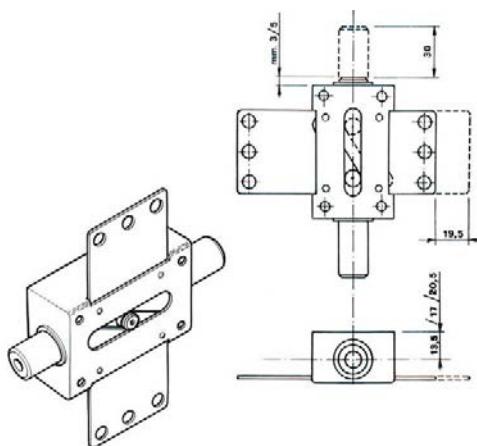
STANDARD FINISHINGS

- Standard box in steel
- Bolt $\varnothing 18\text{mm}$ in Nickel-plated steel

ACCESSORIES

Serie 1560-1600 Accessories

Serie



RN1304

Catenaccio deviatore a un chiavistello | Il deviatore nel disegno è nella versione destra | Applicazione destra (DX) o sinistra (SX)

Single plate switch | The switch in the drawing is right hand operation | Right (DX) and left (SX) hand operation

Codice Code	Finitura Finishing
---	---
RN1304 DX	
RN1304 SX	



1

RN1308DX - RN1308SX

Catenaccio deviatore a due chiavistelli
Il deviatore nel disegno è nella versione destra
Applicazione destra (DX) o sinistra (SX)

FINITURA DI SERIE

- Scatola e asta in acciaio
- Catenaccio $\varnothing 18\text{mm}$ in acciaio nichelato

DOTAZIONE

Double plate switch

The switch in the drawing is right hand operation
Right (DX) and left (SX) hand operation

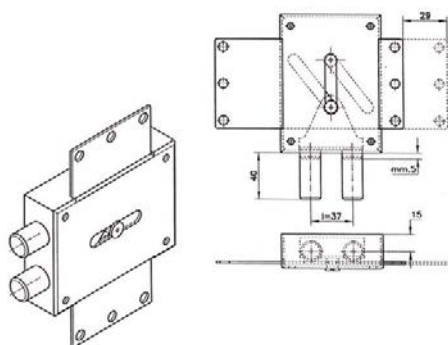
STANDARD FINISHINGS

- Standard box in steel
- Bolts $\varnothing 18\text{mm}$ in Nickel-plated steel

ACCESSORIES

Serrature per porte blindate
Security door locks

Serrature per porte blindate



RN1308

Catenaccio deviatore a due chiavistelli | Il deviatore nel disegno è nella versione destra | Applicazione destra (DX) o sinistra (SX)

Double plate switch | The switch in the drawing is right hand operation | Right (DX) and left (SX) hand operation

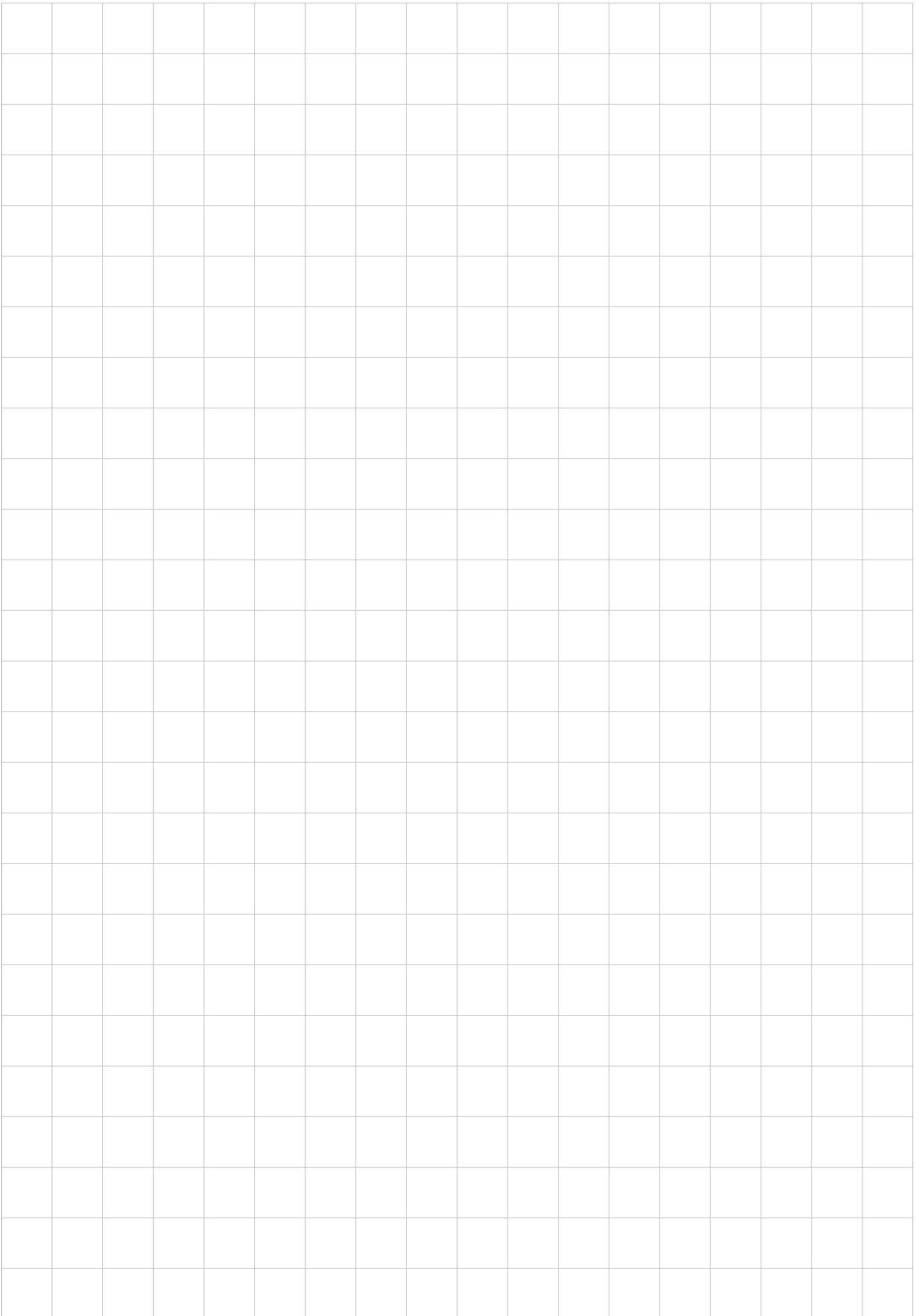
Codice Code	Finitura Finishing
---	---
RN1308 DX	
RN1308 SX	

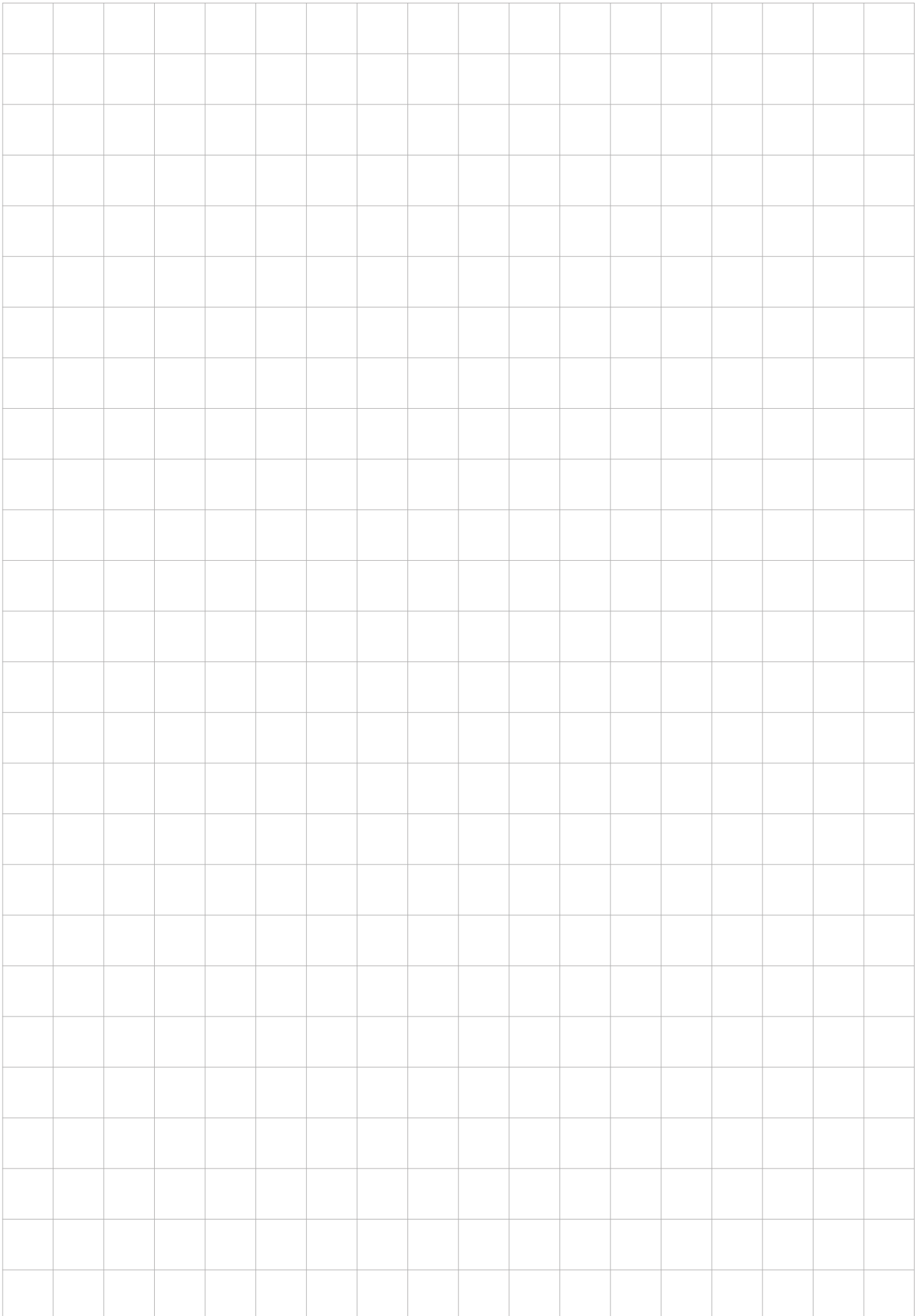


1



Notes





Notes

Notes



Made in Italy

S.A.B. Serrature S.r.l.

Via G. Marconi, 137

25071 - Agnosine (BS) - ITALY

T. +39 0365 896463 - F. +39 0365 896670

www.sabserrature.it - info@sabserrature.it